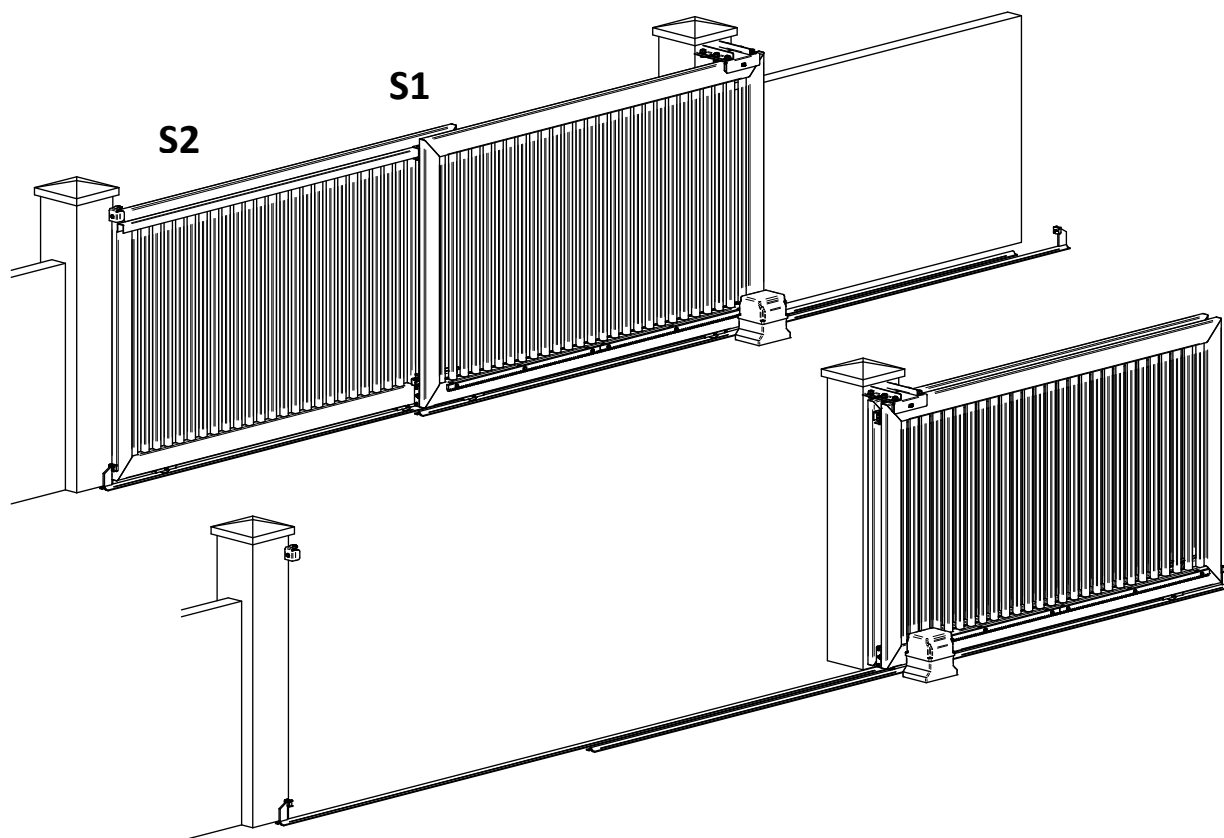
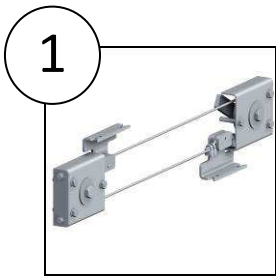
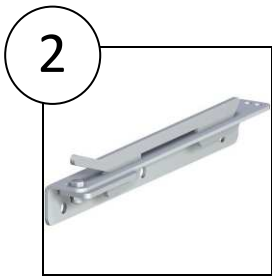
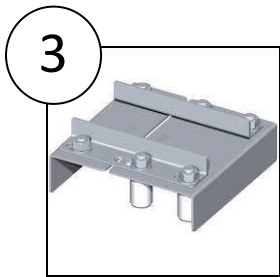
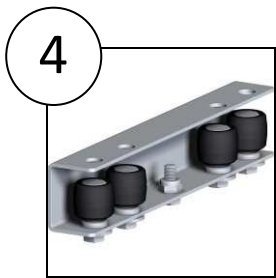
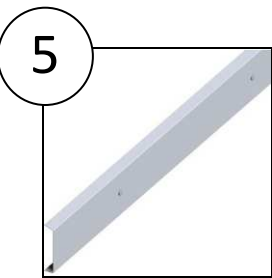
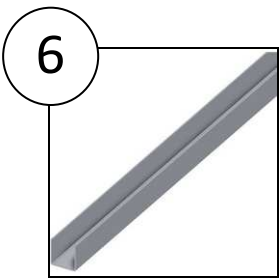


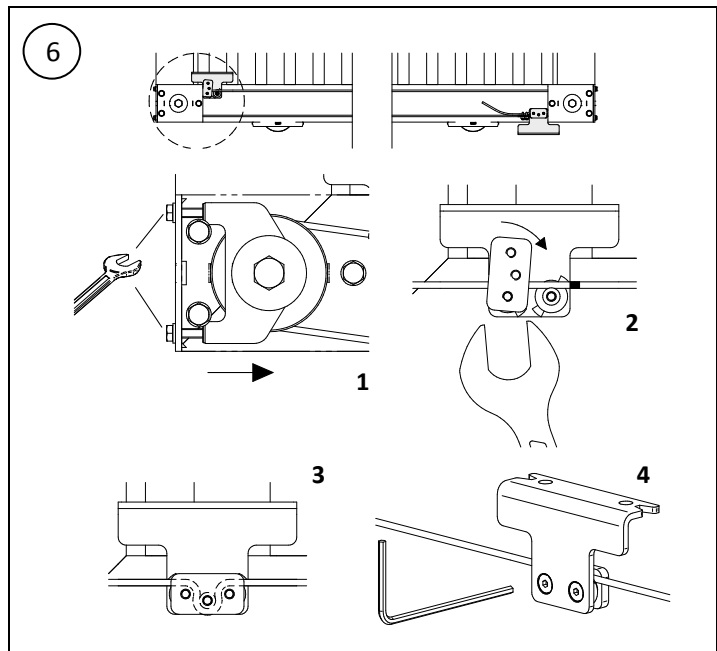
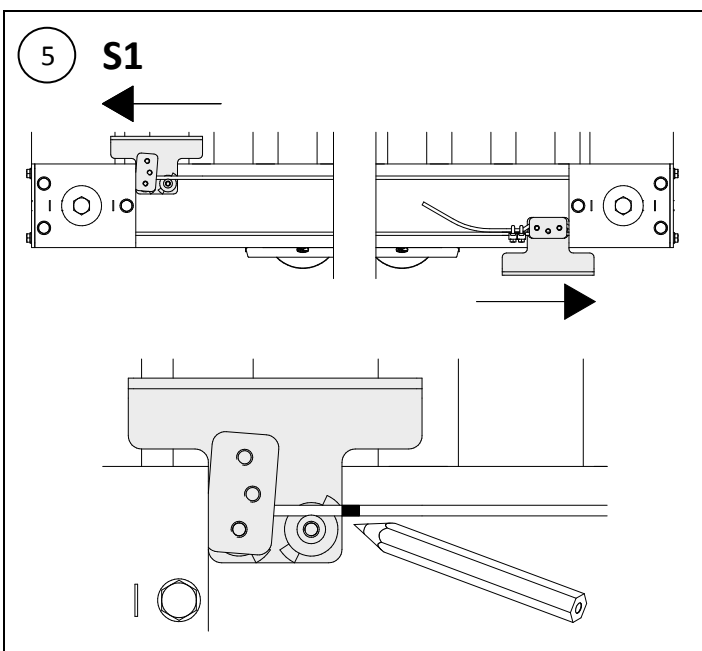
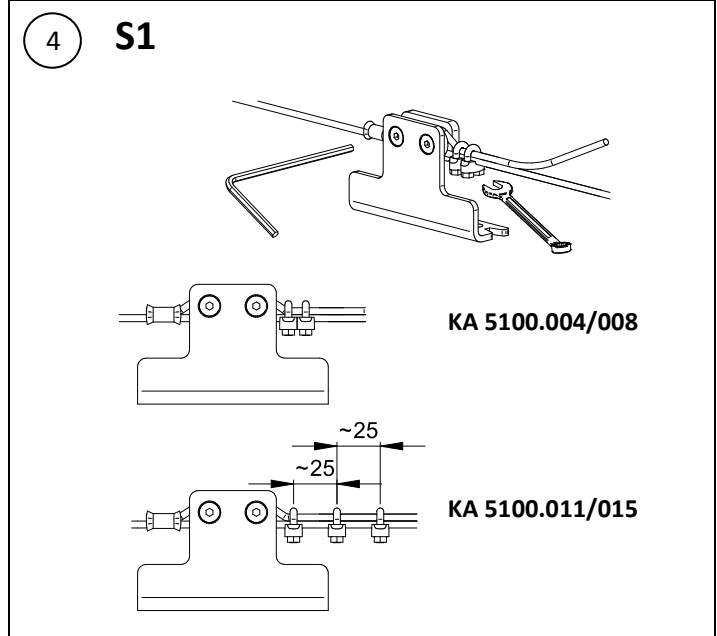
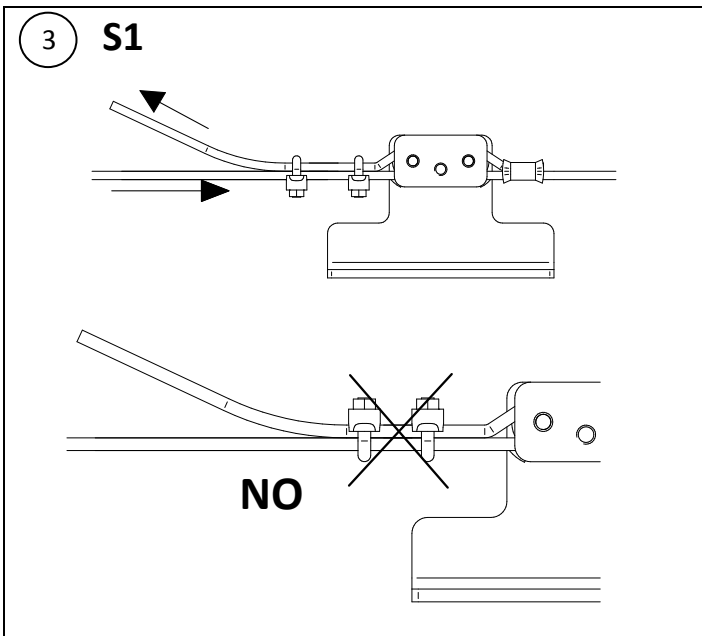
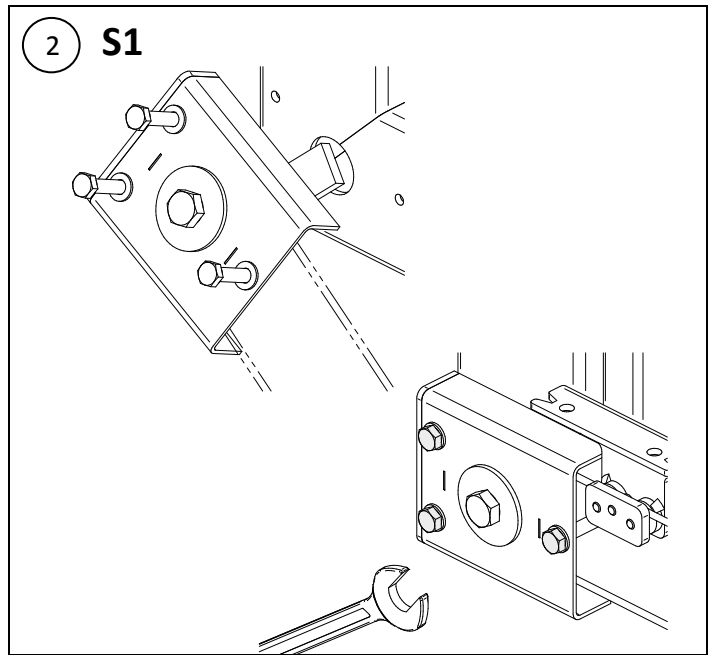
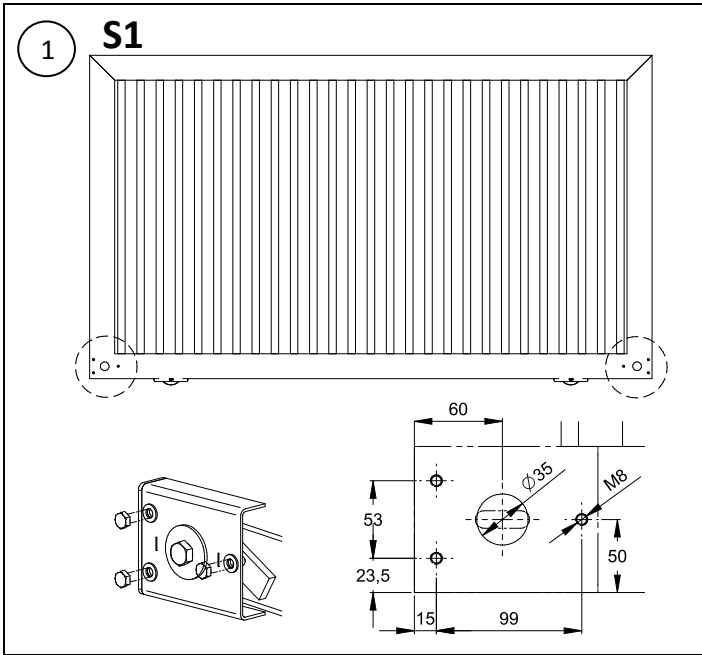
ISTRUZIONI DI MONTAGGIO KIT TELESCOPICO

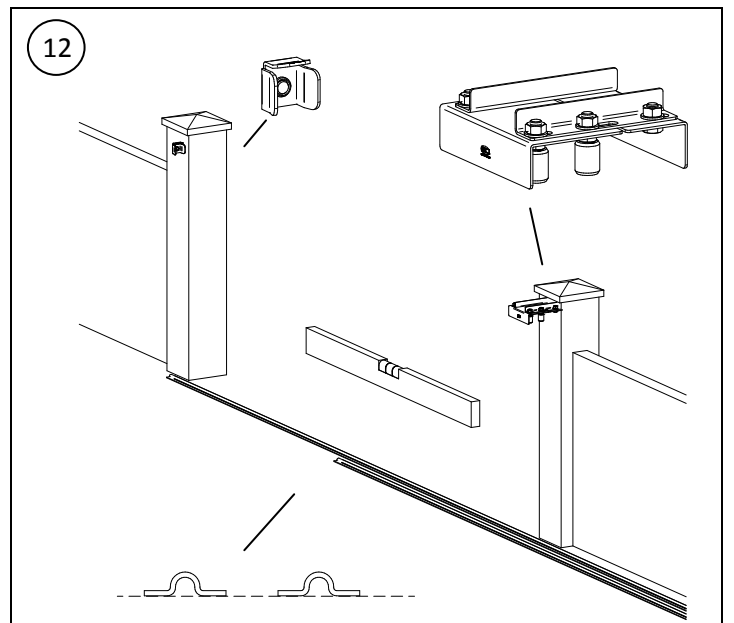
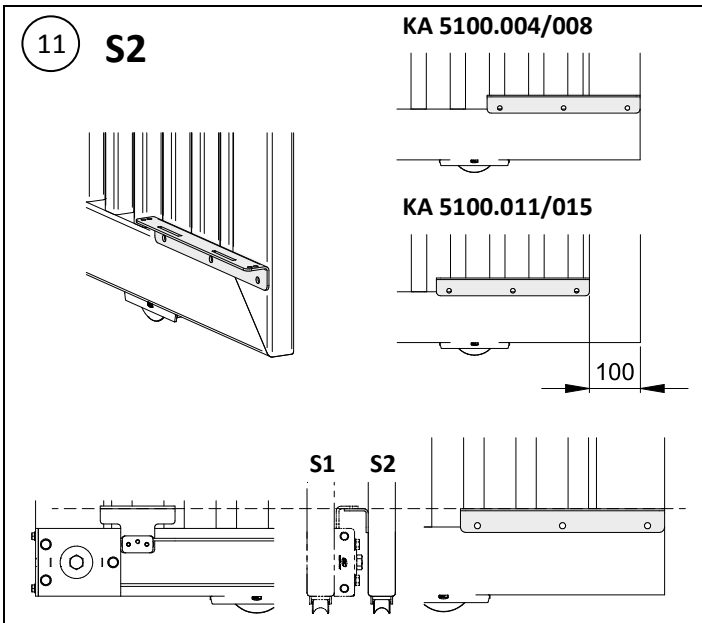
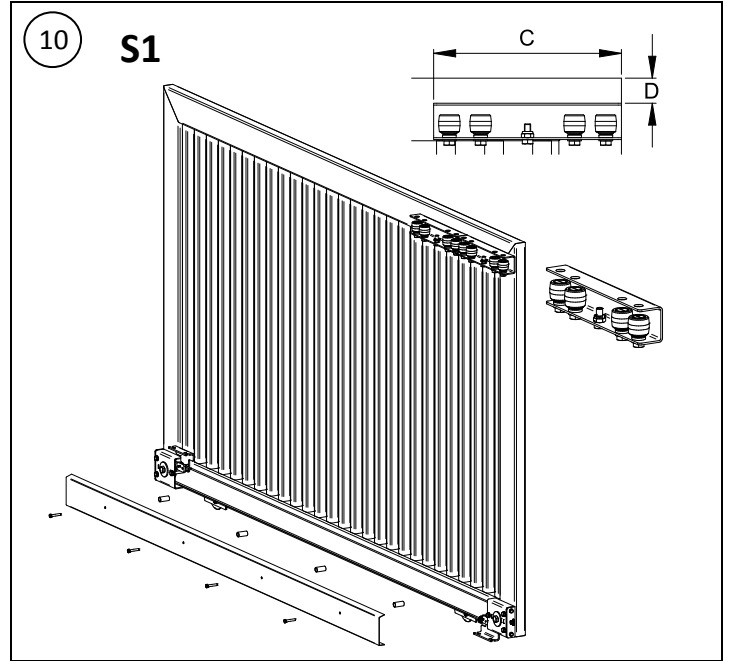
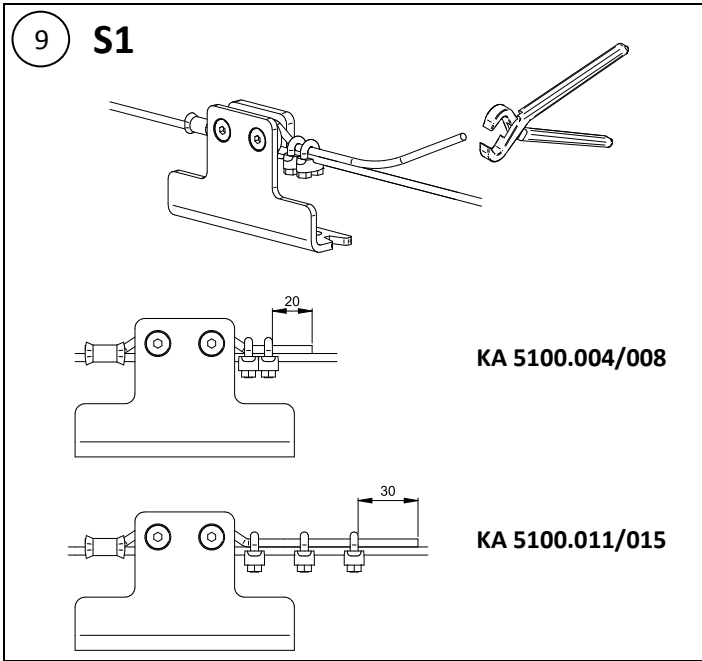
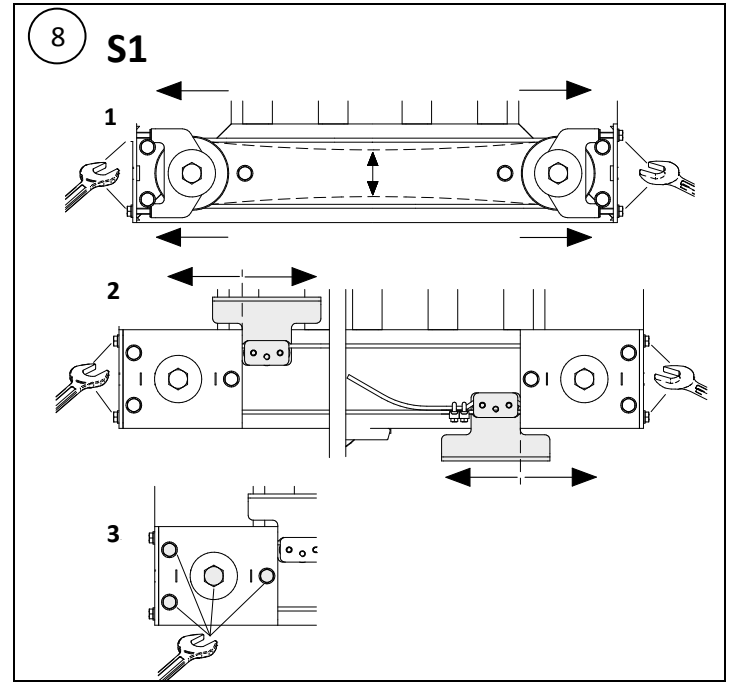
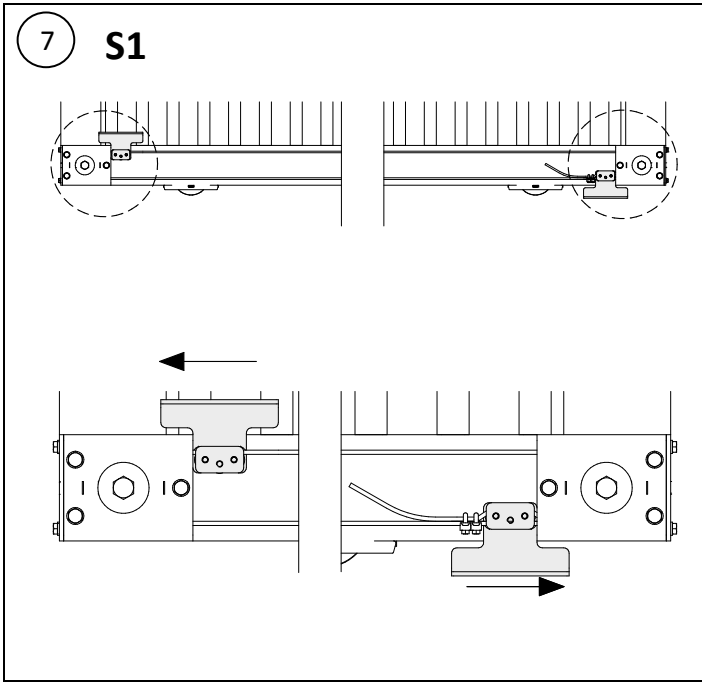
ASSEMBLY SEQUENCE TELESCOPIC GATE SYSTEM



Elenco parti *Component list*

1xVA5101.004/008/011/015	1xVA5201.004	1 x VA3501.A30/B40
		
1-2xVA3502.N34	1-2-3-4xVA5301.002	VA5401.003/006 Optional
		





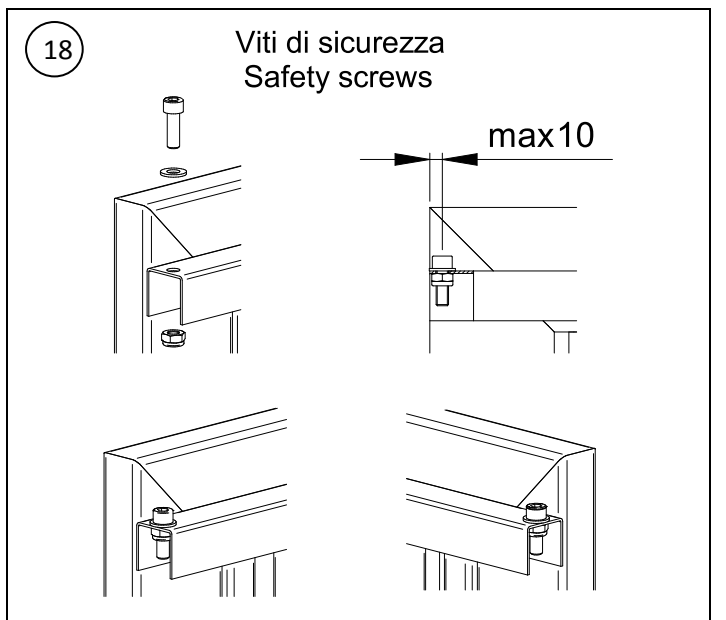
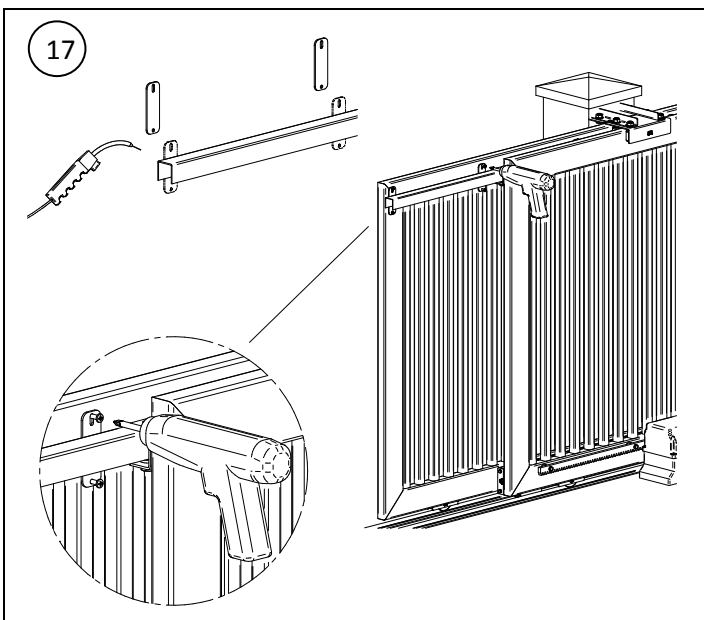
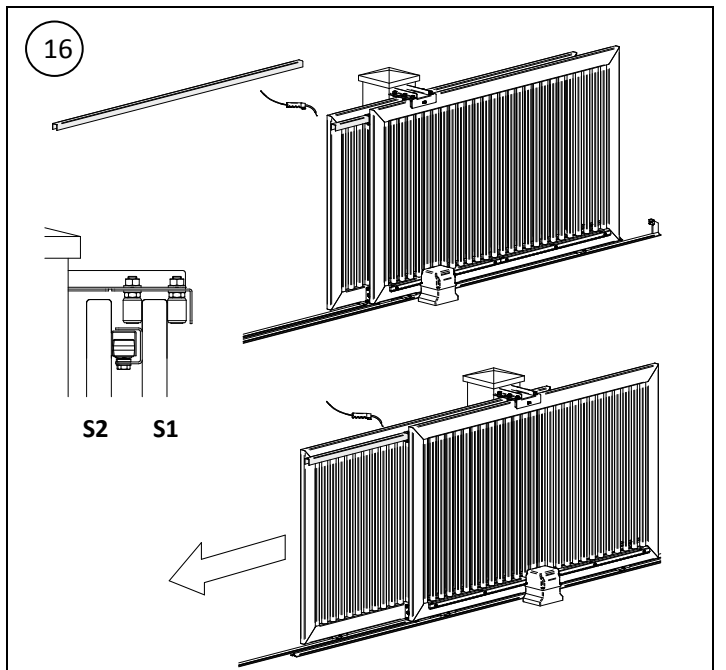
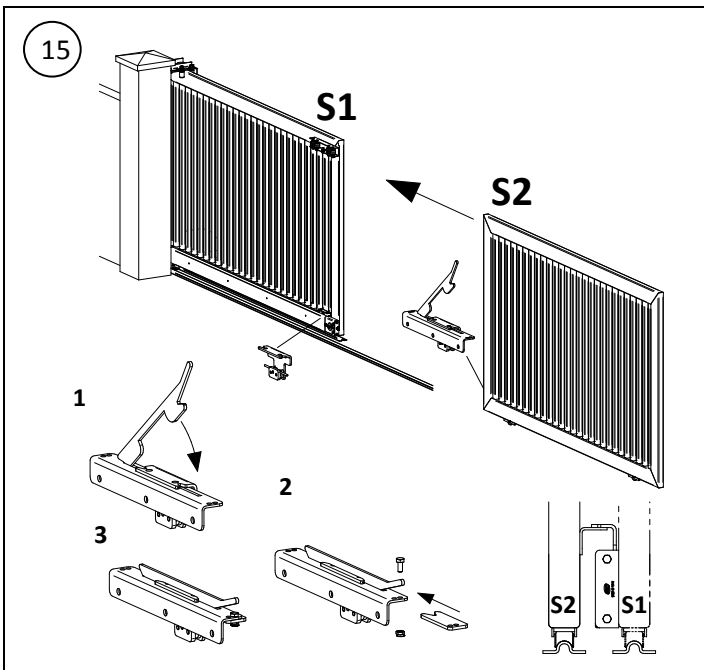
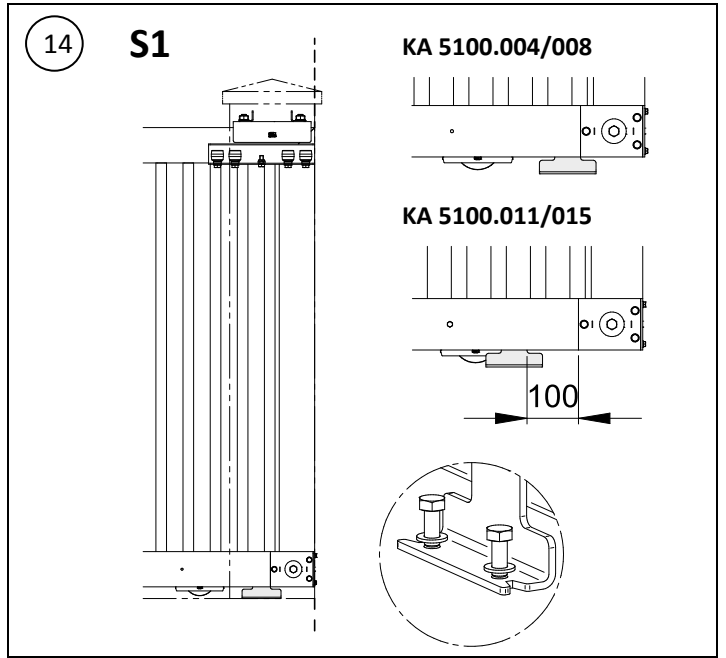
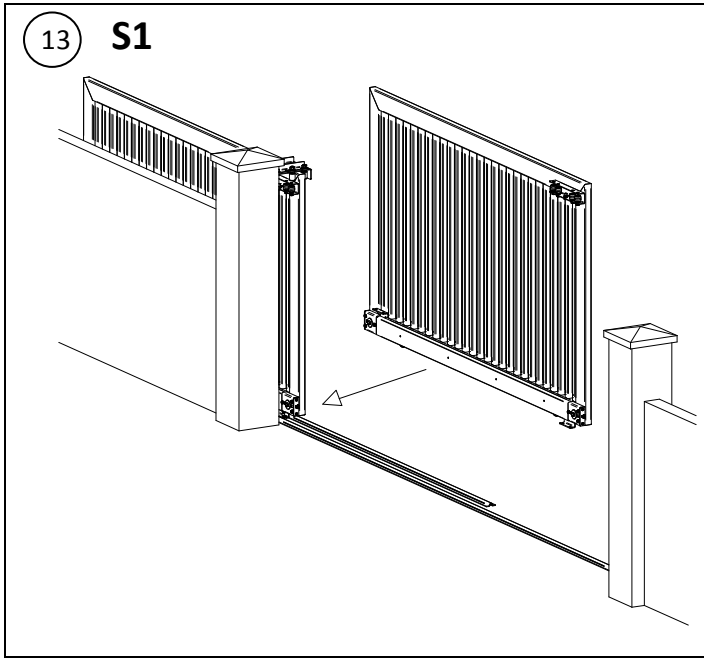


TABELLA DIMENSIONAMENTO - DIMENSIONING TABLE

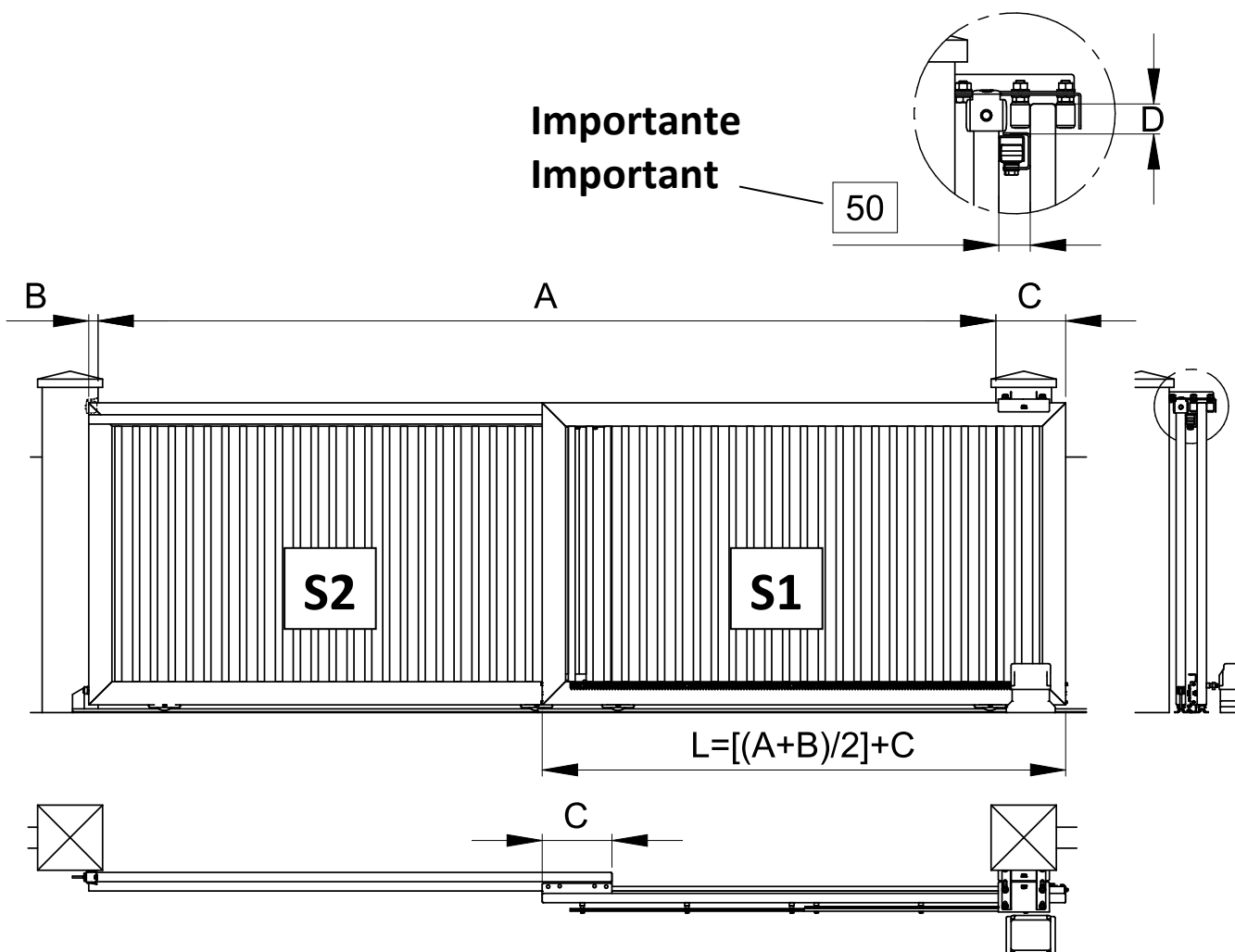


TABELLA DIMENSIONI - DIMENSION TABLE

Codice/ Code	A max [m]	C [mt]	D min[mm]	S2 max[kg]
KA 5100.004	4	0,3	50	300
KA 5100.008	8	0,3	50	300
KA 5100.011	11,4	0,6	70	400
KA 5100.015	15,4	0,6	70	400

DIMENSIONAMENTO ANTE - SECTIONS DIMENSIONING

Apertura Opening [A]	Codice kit Kit Code	L [mt] con/with B=0,08
3	KA 5100.004	1,84
4	KA 5100.004	2,34
5	KA 5100.008	2,84
6	KA 5100.008	3,34
7	KA 5100.008	3,84
8	KA 5100.008	4,34
9	KA 5100.011	5,14
10	KA 5100.011	5,64
11	KA 5100.011	6,14
12	KA 5100.015	6,64
13	KA 5100.015	7,14
14	KA 5100.015	7,64
15	KA 5100.015	8,14

Esempio misure fuori tabella Example dimensions not in table

A=3,5mt

B=0,06mt (che scegliete voi/that you choose)

C=0,3mt (da tabella sopra/from above table)

$$L = [(A+B)/2] + C$$

$$L = [(3,5+0,06)/2] + 0,3$$

$$L = [(3,56)/2] + 0,3$$

$$L = 1,78 + 0,3$$

$$L = 2,08$$