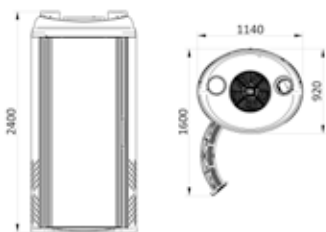




TECHNICAL DETAILS

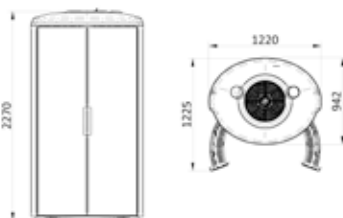
DATI TECNICI

STYLE



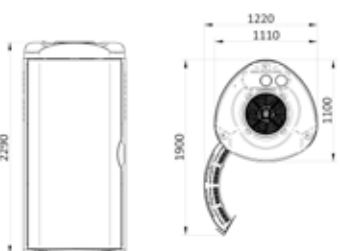
Technical data	Caratteristiche tecniche	52 TUBI BEAUTY	52 TUBI DIAMOND	50 + COLL EXCLUSIVE
Absorbed power	Potenza MAX assorbita Kw	9 Kw	11 Kw	10,8 Kw
Rated voltage	Tensione nominale	3P+N 400 V	3P+N 400 V	3P+N 400 V
Frequency	Frequenza	50 Hz	50/60 Hz	50/60 Hz
Body ventilation air flow rate	Portata ventilazione corpo	3400 m³/h	3400 m³/h	3400 m³/h
Ø Body ventilation fixing	Ø Fissaggio ventilazione corpo	450 mm	450 mm	450 mm
Technical compartment air flow	Portata ventilazione vano tecnico	850 m³/h	850 m³/h	850 m³/h
Ø Technical compartment fixing	Ø Fissaggio vent. vano tecnico	210 mm	210 mm	210 mm
Weight	Peso netto	290 Kg	210 Kg	210 Kg
External dimensions	Dimensione esterna	1140 x 1600 x 2400 mm H (with open door)		

K:SUN



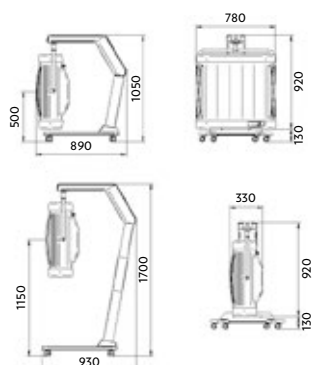
Technical data	Caratteristiche tecniche	44 TUBI BEAUTY	44 TUBI DIAMOND	48 TUBI BEAUTY	48 TUBI DIAMOND	48 + COLL EXCLUSIVE
Absorbed power	Potenza MAX assorbita Kw	7,7 Kw	9,4 Kw	8,3 Kw	10,2 Kw	10,4 Kw
Rated voltage	Tensione nominale	3P+N 400 V	3P+N 400 V	3P+N 400 V	3P+N 400 V	3P+N 400 V
Frequency	Frequenza	50 Hz	50/60 Hz	50 Hz	50/60 Hz	50/60 Hz
Body ventilation air flow rate	Portata ventilazione corpo	3400 m³/h	3400 m³/h	3400 m³/h	3400 m³/h	3400 m³/h
Ø Body ventilation fixing	Ø Fissaggio ventilazione corpo	450 mm	450 mm	450 mm	450 mm	450 mm
Technical compartment air flow	Portata vent. vano tecnico	390 m³/h	390 m³/h	390 m³/h	390 m³/h	390 m³/h
Ø Technical compartment fixing	Ø Fissaggio vent. vano tecnico	120 mm	120 mm	120 mm	120 mm	120 mm
Weight	Peso netto	270 Kg	220 Kg	270 Kg	220 Kg	220 Kg
External dimensions	Dimensione esterna	1220 x 1125 x 2270 mm H (with open door)				

X:SUN



Technical data	Caratteristiche tecniche	54 TUBI BEAUTY	54 TUBI DIAMOND	57 TUBI BEAUTY	57 TUBI DIAMOND	54 + COLL EXCLUSIVE
Absorbed power	Potenza MAX assorbita	9,3 Kw	11,4 Kw	9,8 Kw	12 Kw	11,6 Kw
Rated voltage	Tensione nominale	3P+N 400 V	3P+N 400 V	3P+N 400 V	3P+N 400 V	3P+N 400 V
Frequency	Frequenza	50 Hz	50/60 Hz	50 Hz	50/60 Hz	50/60 Hz
Body ventilation air flow rate	Portata ventilazione corpo	3400 m³/h	3400 m³/h	3400 m³/h	3400 m³/h	3400 m³/h
Ø Body ventilation fixing	Ø Fissaggio ventilazione corpo	450 mm	450 mm	450 mm	450 mm	450 mm
Technical compartment air flow	Portata ventilazione vano tecnico	390 m³/h	390 m³/h	390 m³/h	390 m³/h	390 m³/h
Ø Technical compartment fixing	Ø Fissaggio vent. vano tecnico	120 mm	120 mm	120 mm	120 mm	120 mm
Weight	Peso netto	300 Kg	280 Kg	300 Kg	280 Kg	280 Kg
External dimensions	Dimensione esterna	1220 x 1900 x 2290 mm H (with open door)				

BEAUTY COLLAGEN



Technical data	Caratteristiche tecniche	BEAUTY COLLAGEN
Supply voltage	Tensione di alimentazione	220/240 Volt
Frequency	Frequenza	50/60 Hz
Total power	Potenza totale	1036 Watt
Low pressure lamps power	Potenza delle lampade a bassa pressione	14x40 = 560 Watt
Led bars power	Potenza barre led	3x22 = 66 Watt
Power lifting columns	Colonne di sollevamento elettriche	180x2 = 360 Watt
Net weight	Peso netto	62 Kg
Gross weight	Peso lordo	83 Kg