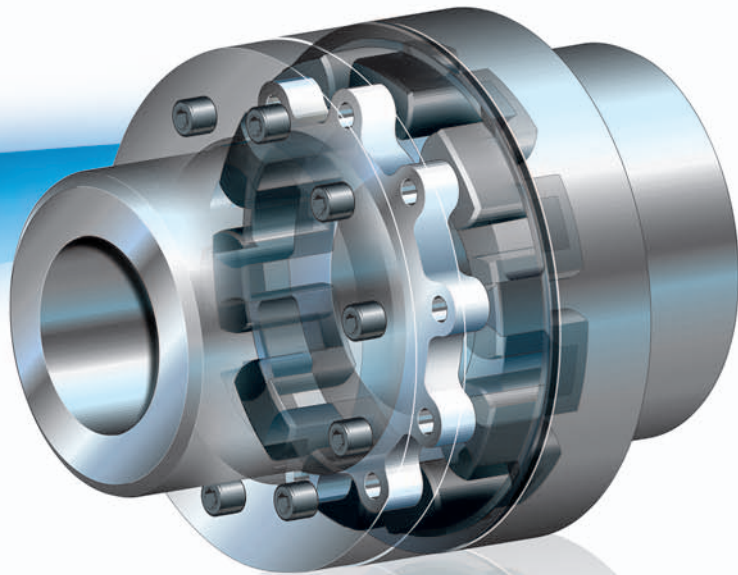


Nor-Mex®

Elastische Kupplungen | Flexible couplings



PRECISION | PASSION | POWER

Service, Qualität und Know-how sind die zentralen Grundsätze der TSCHAN GmbH. Das international tätige Unternehmen mit mehr als 80-jähriger Erfahrung in der Antriebstechnik bietet im Bereich nicht schaltbarer Wellenkupplungen ein umfangreiches Programm von Standard- und Spezialkupplungen.

Innovative Produktentwicklung, kompetente Beratung und praxisorientiertes Engineering sind die Basis für spezielle Lösungen individueller Anforderungen – von einzelnen Komponenten bis hin zur Optimierung ganzer Antriebssysteme.

Langjährige Erfahrung und moderne Ausstattung in Konstruktion, Fertigung und Prüfung machen TSCHAN-Kupplungen zu einer sicheren und zuverlässigen Hightech-Komponente im Antriebssystem. Aktuelle Software für CAD, Finite-Elemente-Untersuchungen und Drehschwingungsberechnungen ergeben optimale und wirtschaftliche Lösungen für die Bedingungen im Antriebsstrang.

TSCHAN-Produkte und Dienstleistungen bewähren sich weltweit in verschiedenen technologischen Anwendungen: in Stahl- und Metallindustrie, Fördertechnik, Energieerzeugung, dieselelektrischem Anlagenbau, Bergbauausrüstung und in speziellen antriebstechnischen Sonderlösungen.

Serviceplattform Internet: Profitieren Sie von unserem umfassenden Online-Service. Menügesteuerte Abfragen helfen die optimale Kupplung aus unserem umfangreichen Lieferprogramm individuell zu selektieren. Generierte Texte erlauben eine fehlerfreie Kommunikation und tragen dadurch zur Verbesserung der Prozesssicherheit bei. CAD-Ausleitungen und Produktinformationen bieten praxisorientierte Features, die Ihre Abläufe gesichert und zeitoptimiert unterstützen. So wird unsere Webseite zum professionellen Support-Medium, das Ihnen 24 Stunden am Tag, 365 Tage im Jahr zur Verfügung steht. Ihre Bedürfnisse sind unser Antrieb!

Service, quality and know-how are the core principles at TSCHAN GmbH. This international company with more than 80 years experience in drive system technology offers an extensive range of standard and special couplings for non-switchable shaft couplings.

Innovative product development, expert advice and engineering based on practical application form the basis for special solutions designed to suit individual requirements – from individual components to optimum solutions for complete drive systems.

Extensive experience and modern equipment and machinery for design, manufacture and testing make TSCHAN couplings safe and reliable "high-tech" components for use in drive systems. The latest CAD software, finite element tests and torsion vibration calculations create optimum, economic solutions designed to cope with the conditions in the drive phase.

TSCHAN products and services have a proven track record throughout the world in various technological applications: in the metal and steel industry, in transport systems, power generation, diesel-electric generators, mining machinery and in specialist solutions that use special drive in technology systems.

Service platform: Take advantage of our comprehensive online-service. Menu-driven enquiries assist in the customised selection of the optimal link from our extensive supply range. The texts generated by this process enable perfect communication and therefore contribute to improved process security. CAD exports and product information provide practical features which support your processes securely and with the best possible use of time. Our web-site therefore becomes your professional support medium which is available to you 24 hours per day, 365 days per year. Driven by your requirements!

*Data sheets in languages other than English.
You will find everything about us and our drive
components on our service platform:*

www.tschan.de

Inhalt Content

Einleitung.....	4
Introduction.....	6
Kupplungsauslegung.....	4
Dimensioning of coupling.....	6
Technische Hinweise.....	5
Technical instructions.....	7
Datenübersicht Data overview.....	8
Zuordnung zu IEC-Motoren Classification for IEC Motors.....	9

Bauarten Models

E	Standard-Klauenkupplung Standard claw coupling	10
G	Klauenkupplung mit verschiebbarem Klauenring Claw coupling with sliding claw ring	11
ETW1/ETW2	Kombination mit Bremsscheibe Combination with brake disc	12
GTW1/GTW2	Kombination mit Bremsscheibe und verschiebbarem Klauenring Combination with brake disc and sliding claw ring	13
EBT	Kombination mit Bremstrommel Combination with brake drum	14
GBT	Kombination mit Bremstrommel und verschiebbarem Klauenring Combination with brake drum and sliding claw ring	15
H	Kupplung mit aushebbaren Zwischenstücken für Pumpen Coupling with removable spacers for pumps	16
LE	Flanschkupplung (außen zentriert) Flange coupling (externally centred)	18
LG	Flanschkupplung (außen zentriert) mit verschiebbarem Klauenring Flange coupling (externally centred) with sliding claw ring	19
MV	SAE-Flanschkupplung mit umgekehrter Narbe (kurze Bauweise) SAE flange coupling with reversed hub (short construction)	20/22
ME	SAE-Flanschkupplung SAE Flange coupling	21/23
MG	SAE-Flanschkupplung mit verschiebbarem Klauenring SAE flange coupling with sliding claw ring	21/23
KE	Flanschkupplung Flange coupling	24
KG	Flanschkupplung mit verschiebbarem Klauenring Flange coupling with sliding claw ring	25
GHBS	Kombination mit gerader Bremsscheibe Combination with plane brake disc	26

1. EINLEITUNG

Die drehnachgiebige Kupplung der TSCHAN-Baureihe NOR-MEX ist in allen Richtungen beweglich und gleicht daher Wellenverlagerungen der zu verbindenden Maschinen in winkliger, radialer und axialer Richtung aus. Verlagerungen können z. B. durch Montageungenauigkeiten, Bewegungen oder Setzerscheinungen hervorgerufen werden.

Drehschwingung vermeiden

Durch ihre Drehnachgiebigkeit können gefährliche Drehschwingungen aus dem Betriebsbereich von Maschinenanlagen in Drehzahlgebiete verlagert werden, in denen keine negativen Auswirkungen zu erwarten sind. Die elastischen Zwischenringe besitzen eine hohe Werkstoffdämpfung, die den Kupplungen die Fähigkeit verleiht, beim Durchfahren gefährdeter Drehzahlbereiche die Resonanzüberhöhungen in Grenzen zu halten und somit die gekuppelten Maschinen vor einem Schaden zu schützen. Die Kupplungen mildern zudem Drehmomentstöße und lassen ein durch Stoß angeregtes Schwingungssystem aufgrund der Werkstoffdämpfung sehr rasch zur Ruhe kommen. Die Weiterleitung von Körperschall wird verhindert.

Elastomer-Werkstoffe

Für die elastischen Elemente der NOR-MEX-Kupplung werden als Grundwerkstoff synthetische Kautschuke verarbeitet. Sie sind in der Regel elektrisch leitfähig und verhindern somit u. a. ungewünschte statische Aufladungen.

Für die elastischen Elemente der TSCHAN-Baureihe NOR-MEX sind im Standard zwei verschiedene Werkstoffhärten lieferbar.

1. Perbunan (Pb 72) mit Nitril-Kautschuk (NBR) als Basiswerkstoff und einer Härte von 72 Shore A.
2. Perbunan (Pb 82) mit Nitril-Kautschuk (NBR) als Basiswerkstoff und einer Härte von 82 Shore A.

Die Belastbarkeit der einzelnen Elastomer-Werkstoffe wird durch ihre Shore-Härte gekennzeichnet. Aus der Höhe dieser Werte kann man indirekt auf die übertragbaren Drehmomente der Kupplung und auf deren Federsteifigkeiten schließen. Näheres siehe technisches Datenblatt.

Umgebungsbedingungen

Die verwendeten Elastomer-Werkstoffe eignen sich für einen Umgebungs-Temperaturbereich von -30 °C bis +100 °C. Bei höheren Umgebungstemperaturen bitte anfragen. Der Einfluss der Temperatur auf die Bestimmung der Kupplungsgröße ist in den nachstehenden Auslegungsrichtlinien näher erläutert.

Die Kupplung darf nur in normaler Industrieluft betrieben werden. Aggressive Medien können Kupplungsbauteile, Schrauben und elastische Elemente angreifen und stellen damit eine Gefahr für die Funktionssicherheit der Kupplung dar. Die Kupplung kann konform zur europäischen Richtlinie 94/9/EG, bekannt auch als ATEX 95, erklärt werden. Nehmen Sie für die Konformitätserklärung nach 94/9/EG und bei Einfluss durch aggressive Umgebungsmedien Rücksprache mit TSCHAN.

2. KUPPLUNGS AUSLEGUNG

Der Dimensionierung von elastischen TSCHAN-Kupplungen wird das Nenndrehmoment T_N und das Maximaldrehmoment T_{max} der Anlage zu Grunde gelegt.

- T_N = Anlagennendrehmoment [Nm]
- P_N = Anlagenleistung [kW]
- n_N = Betriebsdrehzahl [min⁻¹]

$$T_N = 9550 \cdot P_N / n_N \quad (1)$$

Bei Beanspruchung durch das Nenndrehmoment gilt:

$$T_{KN} > T_N \cdot S_\theta \cdot S_f \quad (2)$$

- T_{KN} = Kupplungsnendrehmoment [Nm] nach Katalogdaten
- T_N = Anlagennendrehmoment [Nm] nach Gleichung (1)
- S_θ = Temperaturfaktor [-] nach Tabelle
- S_f = Betriebsfaktor [-] $S_A \cdot S_L$
- S_A = Lastfaktor der Antriebsseite
- S_L = Lastfaktor der Abtriebsseite

Umgebungs-temperaturbereich [°C]	Temperaturfaktor S_θ für Zwischenringqualität
	Pb 72, Pb 82 (NBR)
-30 < θ < +30	1
+30 < θ < +40	1
+40 < θ < +60	1
+60 < θ < +80	1,2
+80 < θ < +100	1,3
> 100	auf Anfrage

S_θ = Temperaturfaktor in Abhängigkeit des Zwischenringmaterials

Antrieb durch	Mindestlastfaktor S_A
E-Motor, Turbine	1
Hydraulikmotor	1,1
Verbrennungsmaschine 4 und mehr Zylinder, U-Grad \leq 1:100	1,2 (DSR*)
Verbrennungsmaschine 1 bis 3 Zylinder, U-Grad > 1:100	1,4 (DSR*)

S_A = Lastfaktor der Antriebsseite:

* Wir empfehlen, bei Antrieben mit Verbrennungsmaschinen mittels einer Drehschwingungsrechnung „DSR“ zu untersuchen, welche Kupplung für den Anwendungsfall geeignet ist!

Drehmomentverlauf im Betriebspunkt auf der Abtriebsseite:		Mindestlastfaktor S_L
Konstant, gleichmäßig, ohne Drehmoment-schwankungen	a)	1
Gleichmäßig mit geringen Schwankungen, leichte Stöße	b)	1,25
Ungleichmäßig, auch API-671, API-610, mäßige Stöße	c)	1,5
Ungleichmäßig, schwankend, starke Stöße	d)	1,75
Andere Drehmoment-verläufe:		eigene Angabe/Drehschwingungsrechnung

S_L = Lastfaktor der Abtriebsseite

Überprüfen des Maximaldrehmoments der Kupplung:

Für kurzzeitige Drehmomentstöße, wie sie beispielsweise beim Starten eines Elektromotors auftreten, gilt:

$$T_{Kmax} > T_{max} * S_{\theta} * S_z \quad (3)$$

T_{Kmax} = maximales Kupplungsdrehmoment [Nm] nach Katalog

T_{max} = maximaler Drehmomentstoß der Anlage [Nm]

(z. B. beim Anfahren eines Elektromotors: $T_{max} = T_{Kipp}$)

T_{Kipp} = Kippdrehmoment des direkt eingeschalteten Asynchronmotors z. B.

$T_{Kipp} \sim 2,5 * T_N$; beachten Sie hierzu die Angaben der Motorhersteller)

Starts pro Stunde (1/h)	Anlauffaktor S_z
< 120	1
120 – 240	1,3
> 240	Rückfragen

S_z = Anlauffaktor

Gewählte Größe überprüfen

- > Prüfen, ob die Wellendurchmesser als **Nabenbohrung zulässig** sind. Die in den Tabellen angegebenen Werte für die maximalen Fertigbohrungen gelten für Passfederverbindungen nach DIN 6885/1 und dürfen nicht überschritten werden.
- > Die Übertragungsfähigkeit der **Wellen-Naben-Verbindung** prüfen. Die in den Tabellen ausgewiesenen Nennmomente werden von der Kupplung betriebssicher übertragen. Die Einleitung des Drehmomentes in die Kupplungsnaben ist nach den Regeln der Technik vom Anwender zu prüfen. Bei Bedarf zweite Passfeder um 180° versetzt vorsehen.
- > **Maximal zulässige Drehzahl** der Kupplung beachten.
- > Prüfen, ob **Auswuchten erforderlich** ist. Wir empfehlen, bei Umfangsgeschwindigkeiten > 22 m/s am Außendurchmesser die Kupplungsteile oder Baugruppen auszuwuchten. Das Auswuchten ist nur an Kupplungen mit Fertigbohrung möglich. Falls nichts anderes vorgegeben, gilt die Halb-Passfeder-Vereinbarung, sodass die Naben vor dem Nuten gewuchtet werden.

3. AUSLEGUNGSBEISPIEL

Exemplarische Kupplungsauslegung für einen Pumpenantrieb mit Elektromotor der Baureihe IEC 355: Gewünschte Bauart: NOR-MEX G

Antriebsleistung $P_N =$	355 kW	
Betriebsdrehzahl $n_N =$	1480 min ⁻¹	
Anlagennennmoment $T_N =$	$9550 * P_N / n_N =$ $9550 * 355 / 1480 = 2291 \text{ Nm}$	nach Gleichung (1)
Umgebungstemperatur $\vartheta =$	65 °C	
→ Temperaturfaktor $S_{\theta} =$	1,2	für Pb72
Lastfaktor		
Antriebsmotor	Asynchron-Elektromotor mit Direkteinschaltung (Δ -Einschaltung)	
→ Lastfaktor der Antriebsseite $S_A =$	1	
Arbeitsmaschine	Kreiselpumpe – Drehmomentverlauf gleichmäßig mit geringen Schwankungen	Bild b)
→ Lastfaktor der Abtriebsseite $S_t =$	1,25	
Erforderliches Nennmoment der Kupplung $T_{KN} >$	$T_N * S_{\theta} * S_t =$ $2291 \text{ Nm} * 1,2 * 1,25 = 3437 \text{ Nm}$	nach Gleichung (2)

Nach Katalogdatenblatt wird die Kupplungsgröße G-265 mit der Zwischenringqualität Pb72 und einem Kupplungsnennmoment von 3700 Nm gewählt.

Überprüfung des Maximaldrehmoments der Kupplung

Maximaldrehmoment $T_{max} =$ $T_{max} = T_{Kipp} =$ Kippdrehmoment des direkt eingeschalteten Asynchronmotors	$2,5 * T_N =$ $2,5 * 2291 \text{ Nm} = 5727,5 \text{ Nm}$	
Umgebungstemperatur $\vartheta =$	65 °C	
→ Temperaturfaktor $S_{\theta} =$	1,2	für Pb72
Einschaltungen pro Stunde	6	
→ Anlauffaktor $S_z =$	1	für Pb72
Erforderliches Maximaldrehmoment der Kupplung $T_{Kmax} >$	$T_{max} * S_{\theta} * S_z =$ $5727,5 \text{ Nm} * 1,2 * 1 = 6873 \text{ Nm}$	nach Gleichung (3)

Überprüfung des Auslegungsergebnisses

Wert	Anlagendaten	Kupplungsdaten G-265/Pb72	
Nennmoment	3437 Nm (mit Sicherheitsfaktor)	3700 Nm	✓
Maximalmoment	6873 Nm (mit Sicherheitsfaktor)	7500 Nm	✓
Drehzahl	1480 min ⁻¹	max. 2500 min ⁻¹	✓
Wellendurchmesser Motor	95 mm	max. 115 mm	✓
Wellendurchmesser Pumpe	85 mm	max. 120 mm	✓

Die Kupplung G-265 Pb72 ist für diese Leistungsdaten richtig dimensioniert. Die Betriebsdrehzahl von 1480 min⁻¹ ergibt eine Umfangsgeschwindigkeit von 20,5 m/s. Es ist daher nicht unbedingt notwendig, die Kupplungsteile auszuwuchten. Sind die Welle-Nabe-Verbindungen ausreichend dimensioniert, kann diese Kupplung eingesetzt werden.

4. TECHNISCHE HINWEISE FÜR DEN EINBAU

Anordnung der Kupplungsteile

Die Anordnung der Kupplungsnaben auf den zu verbindenden Wellenenden ist entsprechend der Kupplungsausführung vorzusehen. Insbesondere sollte darauf geachtet werden, dass die Naben bündig bis zum Wellenende aufgesetzt werden, um eine tragfähige Welle-Nabe-Verbindung zu erhalten.

Bohrungen

Die angegebenen Werte für die Fertigbohrung $\varnothing d_{1max} / \varnothing d_{2max}$ gelten für eine Passfederverbindung nach DIN 6885/1 und dürfen nicht überschritten werden. Um einen guten Rundlauf zu erreichen, wählen Sie die Bohrungspassung so, dass sich bei der Paarung mit der Wellentoleranz ein Haftsitz bzw. ein leichter Festsitz wie z. B. bei H7/m6 oder ein engerer Sitz ergibt. Für Welle-Nabe-Verbindungen mit Druckölverband sind detaillierte Angaben erforderlich.

Befestigung

TSCHAN-Kupplungen werden im Standard mit Passfedernuten nach DIN 6885/1 ausgeführt. Zusätzlich sollte eine axiale Sicherung wie z. B. durch eine Stellschraube und Distanzringe bei längeren Wellenenden vorgesehen werden. Die Passfeder muss in der Welle axial fixiert sein.

Rückstellkräfte beachten.

Die Kupplung gleicht die zulässigen Verlagerungen mit geringen Rückstellkräften aus. Beachten Sie dazu die Ausrichtwerte in der Montage- und Betriebsanleitung. Bei hochbeanspruchten Lagerungen sollten die aus den Rückstellkräften resultierenden Zusatzlasten berücksichtigt werden. In diesen Fällen sind weitere Informationen von TSCHAN anzufordern

Lagerung der Wellenenden

Die zu verbindenden Wellenenden sollen unmittelbar vor und hinter der Kupplung gelagert sein.

Achtung!

Im Interesse der Weiterentwicklung behalten wir uns vor, Änderungen vorzunehmen, die dem technischen Fortschritt dienen. Beachten Sie unbedingt die Anweisungen der zugehörigen aktuellen Montage- und Betriebsanleitung, die Sie auch auf unserer Homepage unter www.tschan.de finden können.

1. INTRODUCTION

The rotationally resilient coupling of the TSCHAN NOR-MEX series is flexible in all directions and therefore compensates for angular, parallel and axial shaft misalignments of the connected machines. Misalignments can be caused, for example, by inaccurate assembly, heat movements or settling phenomena.

Avoiding Torsional Vibration

By virtue of the rotational resilience of the coupling, dangerous torsional vibrations from the operational range of plant machinery can be transfer to rotational speed ranges in which no negative effects are to be expected. The elastic intermediate rings possess a high material damping capability which makes it possible for the couplings to keep the resonance enhancements within limits when passing through dangerous speed ranges, thereby protecting the coupled machines against damage. The couplings also mitigate torque shocks and cause a vibrating system that has been excited by an impact to come to rest very quickly due to the material damping qualities. The conduction of structure-borne noise is prevented.

Elastomer Materials

Synthetic rubbers are used as base material for the elastic elements of the NOR-MEX couplings. As a rule these are electrically conductive and therefore prevent undesirable static charges.

For the elastic elements of the TSCHAN NOR-MEX coupling series, there are two different material hardnesses available as standard.

1. Perbunan (Pb 72) with nitrile rubber (NBR) as the basic material and a hardness of 72 Shore A.
2. Perbunan (Pb 82) with nitrile rubber (NBR) as the basic material and a hardness of 82 Shore A.

The resilience of the individual elastomer materials is designated by their Shore hardness. From these values an indirect conclusion can be drawn with respect to the torques the coupling is able to transmit and its spring stiffness. For further details, please see the technical data sheet.

Environmental conditions

The employed elastomer materials operate reliably in ambient temperature ranges of -30° to +100°C. Please contact TSCHAN if higher ambient temperatures are involved. The influence of the temperature on the coupling size selection is explained in more detail in the below-mentioned design directives.

It is only allowed to operate the coupling in normal industrial air. Aggressive media may attack the coupling components, bolts and elastic elements, and, therefore, present a danger to the operational safety of the coupling. The coupling can be certified in accordance with the European Directive 94/9/EC, also known as ATEX 95. Please contact TSCHAN regarding the declaration of conformity according to 94/9/EC and the effects of aggressive ambient media.

2. DIMENSIONING OF COUPLING - DESIGN DIRECTIVES

The dimensioning of the elastic TSCHAN-couplings is based on the nominal torque T_N and maximum impact torque T_{max} of the machines.

- T_N = Nominal torque of machine [Nm]
- P_N = Machine power [kW]
- n_N = Operating speed [min^{-1}]

$$T_N = 9550 * P_N / n_N \quad (1)$$

The following equation applies when subjected to the nominal torque:

$$T_{KN} > T_N * S_\theta * S_f \quad (2)$$

- T_{KN} = Nominal torque of coupling [Nm] according to catalogue data
- T_N = Nominal torque of machine [Nm] according to equation (1)
- S_θ = Temperature factor [-] according to table
- S_f = Service factor [-] $S_A * S_L$
- S_A = Load factor of drive side
- S_L = Load factor of output side

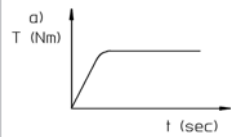
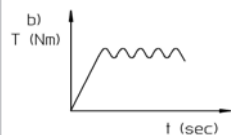
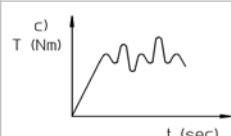
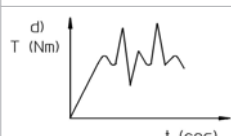
Ambient temperature range [°C]	Temperature factor S_θ or intermediate ring materials
	Pb 72, Pb 82 (NBR)
-30 < θ < +30	1
+30 < θ < +40	1
+40 < θ < +60	1
+60 < θ < +80	1,2
+80 < θ < +100	1,3
> 100	on request

S_θ = Temperature factor depending on intermediate ring materials

Drive side	Minimum load factor S_A
E-motor, turbine	1
Hydraulic motor	1,1
Combustion machine 4 and more cylinders, U-degree \leq 1:100	1,2 (DSR*)
Combustion machine 1 to 3 cylinders, U-degree > 1:100	1,4 (DSR*)

S_A = Load factor of drive side:

* We recommend for drives with combustion machines to examine by a "DSR" - torsional vibration analysis which coupling is suitable for the application!

Torque characteristics at operating point on output side		Minimum load factor S_L
Constant, uniform, without torque variation	a) 	1
Uniform with little variations, slight shocks	b) 	1,25
Non-uniform, also API-671, API-610, moderate shocks	c) 	1,5
Non-uniform, fluctuant, heavy shocks	d) 	1,75
Other torque characteristics:		Own specification/ torsional vibration analysis

S_L = Load factor of output side

Verifying the maximum torque of the coupling:

The following equation applies for transient impact torques, which occur e. g. by starting an electric motor.

$$T_{Kmax} > T_{max} * S_{\theta} * S_z \quad (3)$$

T_{Kmax} = Maximum torque of the coupling [Nm] according to catalogue

T_{max} = Maximum impact torque of machine [Nm]

(e.g. when starting an electric motor: $T_{max} = T_{Kipp}$)

T_{Kipp} = Tipping torque by starting with directly engaged asynchronous motor
 e.g. $T_{Kipp} \sim 2,5 * T_N$; Tipping torque by starting with directly engaged asynchronous motor e.g.)

Start-ups per hour [1/h]	Start up factor S_z
< 120	1
120 – 240	1,3
> 240	on request

S_z = Start-up factor

Check selected coupling size

- > Check whether the **hub bore** is able to accommodate the shaft diameters. The values of the maximum finish bores stated in the tables are applicable for keyed connections according to DIN 6885/1 and must not be exceeded.
- > Check the power transmission capability of the **shaft-hub-connection**. The nominal torques stated in the tables will be reliably transmitted by the couplings. The introduction of the torque into the coupling hub has to be verified by the user of the coupling according to recognized rules of technology. If necessary, the second key is to be offset by 180°.
- > Observe the **maximum permissible speed** of the coupling.
- > Check whether **balancing** is necessary. We advise to balance the coupling parts or sub-assemblies if the circumferential speed at the outer diameter exceeds 22m/s. Balancing can only be performed on couplings with finish-bores. Unless otherwise specified, the half-key convention applies, so that the coupling hubs are balanced prior to producing the keyways.

3. DIMENSIONING EXAMPLE

Example for dimensioning a coupling for a pump drive with electric motor type IEC 355: Preselected type: NOR-MEX G

Input power P_N =	355 kW	
Operating speed n_N =	1.480 min ⁻¹	
Nominal torque T_N =	$9550 * P_N / n_N =$ $9550 * 355 / 1480 = 2291$ Nm	Acc. to equation (1)
Ambient temperature ϑ =	65 °C	
→ Temperature factor S_{θ} =	1,2	for Pb72
Load factor		
Drive motor	directly engaged asynchronous motor (delta connection)	
→ Load factor of drive side S_A =	1	
Working machine	Centrifugal pump – Torque characteristics uniform with little variations, slight shocks	Picture b)
→ Load factor of output side S_L =	1,25	
Required nominal torque of the coupling $T_{KN} >$	$T_N * S_{\theta} * S_L =$ 2291 Nm * 1,2 * 1,25 = 3437 Nm	Acc. to equation (2)

According to catalogue data the coupling size G-265 with intermediate ring Pb72 and a nominal torque of 3700 Nm is selected.

Verifying the maximum torque of the coupling

Maximum torque $T_{max} =$ $T_{max} = T_{Kipp} =$ Tipping torque when starting with directly engaged asynchronous motors	$2,5 * T_N =$ $2,5 * 2291$ Nm = 5727,5 Nm	
Ambient temperature $\vartheta =$	65 °C	
→ Temperature factor $S_{\theta} =$	1,2	for Pb72
Starts per hour	6	
→ Start-up factor $S_z =$	1	for Pb72
Required maximum torque of the coupling $T_{Kmax} >$	$T_{max} * S_{\theta} * S_z =$ $5727,5$ Nm * 1,2 * 1 = 6873 Nm	Acc. to equation (3)

Verifying the dimensioning result

Value	System data	Coupling data G-265/Pb72	
Nominal torque	3437 Nm (incl. safety factor)	3700 Nm	✓
Maximum torque	6873 Nm (incl. safety factor)	7500 Nm	✓
Speed	1480 min ⁻¹	max. 2500 min ⁻¹	✓
Shaft diameter motor	95 mm	max. 115 mm	✓
Shaft diameter pump	85 mm	max. 120 mm	✓

The dimension of coupling G-265 Pb72 is OK for the performance data. The operating speed of 1480 min⁻¹ results in a circumferential speed of 20.5 m/s. Therefore it is not necessary to balance the coupling parts. If the shaft-hub connections are dimensioned sufficiently, this coupling can be used.

4. TECHNICAL INSTALLATION INSTRUCTIONS

Arrangement of the coupling parts

The coupling hubs have to be arranged on the shaft ends in accordance with the coupling type. In order to obtain a shaft-hub connection that is capable of carrying the load it is important to ensure that the hubs are pushed onto the shaft until the face of the hub is flush with the shaft end.

Finished bore

The stated values for the finished bore d_{1max} / d_{2max} are valid for a keyway according to DIN 6885/1 and must not be exceeded. To ensure true-running, select the bore fit in such a manner that, when mating it with the shaft tolerance, a tight fit or light interference fit, such as e.g. H7/m6 or tighter, results. Precise details are required for shrinking a keyless hub on a shaft.

Fastening on a shaft

If not specified TSCHAN couplings are usually supplied with keyways according to DIN 6885/1. In addition, the hub should be axially locked in position, for example by means of a setscrew, or by means of distance rings in case of longer shaft ends. The key must be axially fixed in the shaft.

Observe restoring forces

The coupling compensates the permissible misalignments with low restoring forces. Please observe the alignment values specified in the assembly and operation manual. If highly loaded bearings are involved, the additional loads resulting from the restoring forces should be taken into consideration. In such cases, please contact TSCHAN for more detailed information.

Shaft end bearings

The shaft ends to be coupled should be supported by bearings which are directly fitted in front and after the coupling.

Attention!

In the interest of further development, we reserve the right to make changes which serve technological progress. Carefully observe the actual instructions given in the relevant installation and operation manual, which can be downloaded from our webpage www.tschan.de.

Datenübersicht:

In den technischen Tabellen der Bauarten werden Zwischenringe in zwei verschiedenen Werkstoffhärten (Pb72 und Pb82) zugeordnet. Je höher die Härte des Zwischenrings, desto höher das übertragbare Drehmoment, desto höher aber auch die Federsteifigkeit. Das in der Datentabelle ausgewiesene Nenndrehmoment der Kupplung T_{KN} kann dauernd übertragen werden. Das maximale Kupplungsdrehmoment T_{Kmax} kann kurzzeitig, wie es z. B. während des Anfahrens auftritt, übertragen werden.

Bei der Verwendung des harten Zwischenrings Pb82 ist bei der Kupplungsauslegung die Reduzierung des maximalen Kupplungsdrehmoments bei Bauarten der mehrteiligen Ausführung (T_{KGmax}) zu beachten. Hier begrenzt der Reibschluss zwischen Kupplungsnahe und Klauenring das T_{Kmax} .

Zur dynamischen Optimierung des Antriebstrangs werden von Experten DrehSchwingungsberechnungen (DSR) durchgeführt. Dazu ist die detaillierte Beschreibung des Schwingungssystems sowohl im Hinblick auf den mechanischen Aufbau (Feder-Masse-System) als auch im Hinblick auf die anlagen-spezifischen Anregungsfunktionen erforderlich. Auf Anfrage werden die kupplungsspezifischen Daten, wie Steifigkeiten, Dämpfung und die Massenträgheitsmomente, zur Verfügung gestellt.

Data overview:

The technical data tables for the coupling types supplied in this catalog include elastic elements that are available in two different shore hardness values (Pb72 and Pb82). The higher the hardness of the elastic elements, the higher the torque transmission capability of the coupling, and, as a result, the higher is the spring stiffness. The rated torque T_{KN} listed in the tables is the torque that the coupling is capable of transmitting continuously. The maximum torque T_{Kmax} is the torque that the coupling is able to transmit for short periods, e.g. during start-up.

When the hard elastic element of Pb82 is used for multi-part coupling designs, it has to be taken into account that the maximum transmittable torque (T_{KGmax}) is reduced. In these cases, T_{Kmax} is limited by the frictional engagement between the coupling hub and the claw ring.

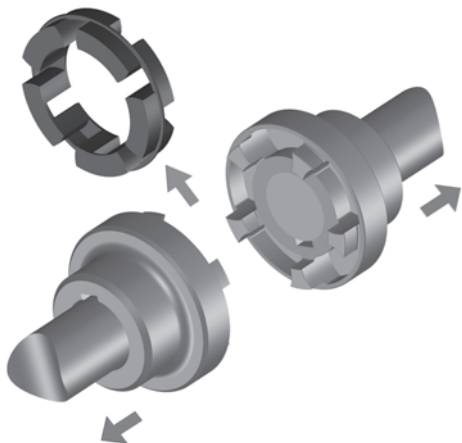
Torsional vibration analyses (DSR) are performed by specialists to optimize the drive line. To this purpose, a detailed description of the oscillatory system is required, including the mechanical arrangement (spring-mass system) as well as the plant-related excitation functions. The specific coupling data such as stiffness, damping and mass moments of inertia will be supplied on request.

Prinzip der einteiligen Ausführung:

Wechsel des Zwischenrings nur mit aufwändiger Demontage durch axiales Verschieben der An- oder Abtriebsseite möglich.

Principle of the one-part design:

Elastic elements replacement requires extensive dismantling operations as the driving and driven machines have to be moved axially.



Größe Size	Drehzahl Speed	Drehmomente des Zwischenrings: Torque with intermediate ring:				
		Pb72		Pb82		
		n_{max}	T_{KN}	T_{Kmax}	T_{KN}	T_{Kmax}
	min^{-1}	Nm	Nm	Nm	Nm	Nm
50	5000	13	27	20	45	-
67	5000	22	45	35	75	-
82	5000	48	100	75	160	150
97	5000	96	200	150	340	210
112	5000	150	310	230	540	540
128	5000	250	500	380	860	650
148	4500	390	800	600	1350	1350
168	4000	630	1300	980	2250	1800
194	3500	1050	2000	1650	3630	2400
214	3000	1500	3100	2400	5400	4200
240	2750	2400	4800	3700	8650	6200
265	2500	3700	7500	5800	13500	8300
295	2250	4900	10000	7550	18000	10500
330	2000	6400	13000	9900	23400	14500
370	1750	8900	18200	14000	32750	20000
415	1500	13200	27000	20500	49000	27000
480	1400	18000	36000	28000	66000	66000
575	1200	27000	54000	41000	97500	97500

Datenübersicht Data overview

T_{KN} = Nenndrehmoment der Kupplung
 T_{KN} = Nominal torque of coupling

T_{Kmax} = max. Drehmoment bei einteiliger Ausführung der Kupplung
 T_{Kmax} = max. torque of the coupling by one part design

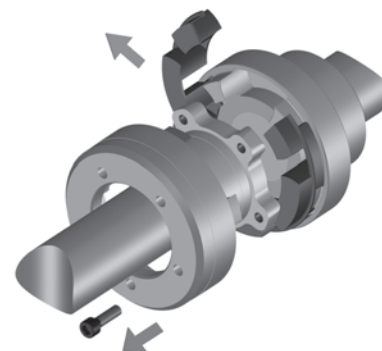
T_{KGmax} = max. Drehmoment bei mehrteiliger Ausführung der Kupplung
 T_{KGmax} = max. torque of the coupling by multi-part design

Prinzip der mehrteiligen Ausführung:

Wechsel des Zwischenrings mit minimalem Aufwand ohne axiales Verschieben der An- oder Abtriebsseite.

Principle of the multi-part design:

Elastic elements replacement only requires a minimum of work and the driving and driven machines do not need to be axially displaced.



Zuordnung der NOR-MEX-Kupplungen für IEC-Motoren
Classification of the NOR-MEX-Couplings for IEC Motors

Motor Motor	Kupplungsgröße Coupling size	Kupplungsgröße Coupling size	Kupplungsgröße Coupling size	Kupplungsgröße Coupling size	Kupplungsgröße Coupling size	Kupplungsgröße Coupling size	Kupplungsgröße Coupling size	Zylindrisches Wellenende Ø x L bei Drehzahl von cyl. Shaft end Ø x L by rotary speed of	
								= 3.000 min ⁻¹	≤ 1.500 min ⁻¹
	n = 3.000 min ⁻¹	n = 1.500 min ⁻¹	n = 1.000 min ⁻¹	n = 750 min ⁻¹					
	kW	kW	kW	kW					
56	0,09	50	0,06	50	0,04	50			9x20
	0,12		0,09		0,05				
63	0,18	50	0,12	50	0,06	50			11x23
	0,25		0,18		0,09				
71	0,37	50	0,25	50	0,18	50	0,09	50	14x30
	0,55		0,37		0,25				
80	0,75	50	0,55	50	0,37	50	0,18	50	19x40
	1,1		0,75		0,55				
90	S 1,5	67	1,1	67	0,75	67	0,37	67	24x50
	L 2,2		1,5		1,1				
100	L 3	67	2,2	82	1,5	67	0,75	67	28x60
	L		3		82				
112	M 4	67	5	82	2,2	82	1,5	82	28x60
132	S 5,5	97	5,5	97	3	97	2,2	97	38x80
	S 7,5	97							38x80
	M		7,5	97	4	97	3	97	38x80
	M				5,5	97			42x110
160	M 11	97	11	97	7,5	97	4	97	42x110
	M 15	97					5,5	97	42x110
180	L 18,5	112	15	112	11	112	7,5	112	48x110
	M 22	112	18,5	112					48x110
200	L 30	128	30	148	18,5	128	15	128	55x110
	L 37				22				
225	S		37	148			18,5	148	55x110
	M 45	128	45	148	30	148	22	148	60x140
250	M 55	148	55	168	37	168	30	168	65x140
280	S 75	18	75	168	45	168	37	168	75x140
	M 90	148	90	194	55	194	45	194	80x170
315	S 110	168	110	194	75	194	55	194	80x170
	M 132	168	132	194	90	194	75	214	80x170
	L 160	168	160	214	110	214	90	214	80x170
	L 200	194	200	240	132	240	110	240	80x170
	L				160	240	132	240	80x170
		250	194	250	240	200	240	160	265
355		214	355	265	315	295	250	295	75x140
			400	265	400	295	315	330	
			500	295					
400			560	295	450	330	355	330	80x170
			630	330	500	330	400	330	70x170
			710	330	560	370	450	370	70x170
450			800	330	630	370	500	370	90x170
			900	370	710	370	560	370	
			1000	370	800	415	630	415	

Bauart E

Einteilige Ausführung

Kupplungsnahe, Teil 101 aus GG, Größen 480 und 575 aus GGG

Elastischer Zwischenring in verschiedenen Härten: Standard Pb72, hart Pb82

Alle Gewichtsangaben für ungebohrte Kupplungen

¹⁾ Gewicht einschließlich hälftigem Anteil des elastischen Zwischenrings

²⁾ Bei Stoßbeanspruchung maximal zulässiges Drehmoment beachten – siehe Tabelle Datenübersicht

³⁾ Stellschraube auf Kundenwunsch

Type E

One part design

Coupling hub, part 101 in grey cast iron, size 480 and 575 in nodular cast iron

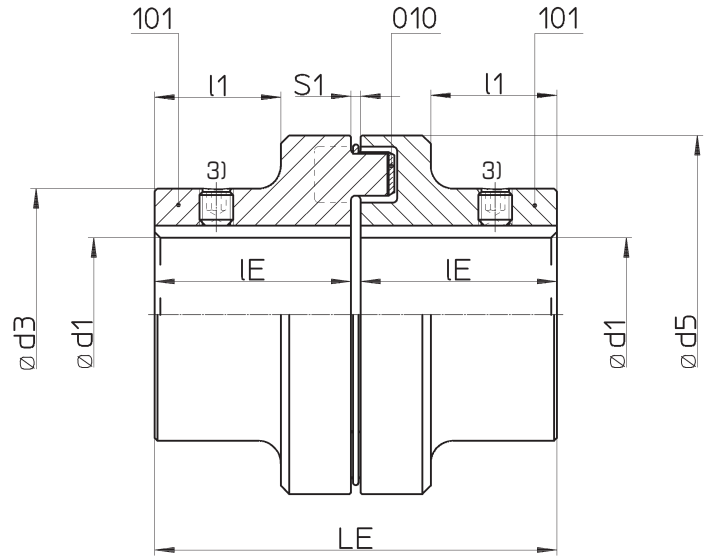
Elastic intermediate ring in different hardnesses: standard Pb72, hard Pb82

Mass information for unbored coupling hubs

¹⁾ Inclusive the half share of the intermediate ring

²⁾ Attention on peak load - take into account maximum torque notified in data overview

³⁾ Set screw on demand



WN 01 E

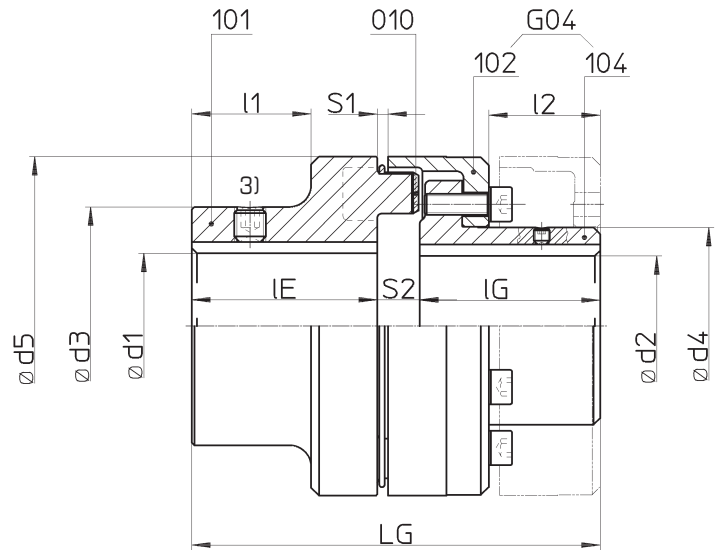
Kombination
Combination

Größe Size	Nor-Mex Ident.-Nr. Id.-No.	Nennmoment ¹⁾ Nominal torque		Drehzahl Speed	max. Fertigbohrung max. finished bore						Masse Mass	
		T_{KN}	T_{KN}								Teil Part	Gesamt Total
		Pb72	Pb82									
d_5				$n_{max.}$	d_1	d_3	l_E	L_E	l_1	S_1	kg	kg
mm		Nm	Nm	min ⁻¹	mm	mm	mm	mm	mm	mm		
50	WN0105	13	20	5000	19	33	25	52,0	13	2,0±0,5	0,2	0,4
67	WN0106	22	35	5000	28	46	30	62,5	15	2,5±0,5	0,5	1,0
82	WN0108	48	75	5000	32	53	40	83,0	24	3,0±1,0	0,9	1,8
97	WN0109	96	150	5000	42	69	50	103,0	30	3,0±1,0	1,7	3,4
112	WN0111	150	230	5000	48	79	60	123,5	38	3,5±1,0	2,6	5,3
128	WN0112	250	380	5000	55	90	70	143,5	45	3,5±1,0	4,1	8,2
148	WN0114	390	600	4500	65	107	80	163,5	52	3,5±1,0	6,3	12,7
168	WN0116	630	980	4000	75	124	90	183,5	56	3,5±1,5	9,6	19,3
194	WN0119	1050	1650	3500	85	140	100	203,5	62	3,5±1,5	13,8	27,9
214	WN0121	1500	2400	3000	95	157	110	224,0	68	4,0±2,0	19,1	38,2
240	WN0124	2400	3700	2750	110	179	120	244,0	75	4,0±2,0	26,7	53,4
265	WN0126	3700	5800	2500	120	198	140	285,5	90	5,5±2,5	37,5	75,0
295	WN0129	4900	7550	2250	130	214	150	308,0	98	8,0±2,5	47,9	95,7
330	WN0133	6400	9900	2000	150	248	160	328,0	104	8,0±2,5	66,5	132,9
370	WN0137	8900	14000	1750	170	278	180	368,0	118	8,0±2,5	93,9	187,7
415	WN0141	13200	20500	1500	190	315	200	408,0	135	8,0±2,5	129,7	259,3
480	WN0148	18000	28000	2100	210	315	220	448,0	150	8,0±2,5	164,4	328,7
575	WN0157	27000	41000	1800	230	350	240	488,0	170	8,0±2,5	233,5	467,0

Bauart G

Mehrteilige Ausführung, zum Wechsel des elastischen Zwischenrings ohne axiales Verschieben der angeschlossenen Aggregate
 Kupplungsnahe Teil 101 und Klauenring Teil 102 aus GG, Größen 480 und 575 aus GGG
 Flanschhabe Teil 104 aus Stahl, jedoch Größen 330, 370 und 415 aus GGG
 Elastischer Zwischenring in verschiedenen Härten: Standard Pb72, hart Pb82
 Alle Gewichtsangaben für ungebohrte Kupplungen

- ¹⁾ Gewicht einschließlich hälftigem Anteil des elastischen Zwischenrings
- ²⁾ Bei Stoßbeanspruchung maximal zulässiges Drehmoment beachten – siehe Tabelle Datenübersicht
- ³⁾ Stellschraube auf Kundenwunsch



Bauart G

Multi-part design, to change the intermediate ring without axial movement of the driven parts
 Coupling hub part 101 and claw ring part 102 in cast iron, size 480 and 575 in nodular cast iron
 Flange hub part 104 in steel, sizes 330, 370 and 415, however in nodular cast iron
 Elastic intermediate ring in different hardnesses: standard Pb72, hard Pb82
 Mass information for unbored coupling hubs

- ¹⁾ Inclusive the half share of the intermediate ring
- ²⁾ Attention on peak load - take into account maximum torque notified in data overview
- ³⁾ Set screw on demand



Größe Size	Nor-Mex Ident.-Nr. Id.-No.	Nennmoment ¹⁾ Nominal torque		Drehzahl Speed	max. Fertigbohrung max. finished bore												Masse Mass	
		T_{KN}	T_{KN}		$n_{max.}$	d_1	d_2	d_3	d_4	l_E	l_G	L_G	l_1	l_2	S_1	S_2	Teil Part	Gesamt Total
		Pb72	Pb82														101 ¹⁾	
d_5		Nm	Nm	min^{-1}	mm	mm	mm	mm	mm	mm	mm	mm	mm	mm	mm	kg	kg	
82	WN0208	48	75	5000	32	32	53	44,5	40	40	92	24	20,0	3,0±1,0	12±1,0	0,9	2,0	
97	WN0209	96	150	5000	42	39	69	54,5	50	49	113	30	30,5	3,0±1,0	14±1,0	1,7	3,4	
112	WN0211	150	230	5000	48	46	79	64,5	60	58	133	38	32,5	3,5±1,0	15±1,0	2,6	5,5	
128	WN0212	250	380	5000	55	53	90	74,5	70	68	154	45	42,0	3,5±1,0	16±1,0	4,1	8,3	
148	WN0214	390	600	4500	65	65	107	92,5	80	78	176	52	47,0	3,5±1,0	18±1,0	6,3	13,1	
168	WN0216	630	980	4000	75	75	124	104,5	90	87	198	56	52,5	3,5±1,5	21±1,5	9,6	19,4	
194	WN0219	1050	1650	3500	85	85	140	121,5	100	97	221	62	60,0	3,5±1,5	24±1,5	13,8	28,6	
214	WN0221	1500	2400	3000	95	95	157	135,5	110	107	243	68	66,5	4,0±2,0	26±2,0	19,1	38,8	
240	WN0224	2400	3700	2750	110	100	179	146,0	120	117	267	75	75,5	4,0±2,0	30±2,0	26,7	52,4	
265	WN0226	3700	5800	2500	120	115	198	164,0	140	137	310	90	88,0	5,5±2,0	33±2,5	37,5	75,3	
295	WN0229	4900	7550	2250	130	130	214	181,0	150	147	334	98	96,0	8,0±2,5	37±2,5	47,9	97,3	
330	WN0233	6400	9900	2000	150	135	248	208,0	160	156	356	104	101,5	8,0±2,5	40±2,5	66,5	130,0	
370	WN0237	8900	14000	1750	170	160	278	241,0	180	176	399	118	117,0	8,0±2,5	43±2,5	93,9	183,6	
415	WN0241	13200	20500	1500	190	180	315	275,0	200	196	441	135	131,0	8,0±2,5	45±2,5	129,7	258,2	
480	WN0248	18000	28000	1400	210	200	315	289,0	220	220	485	150	149,0	8,0±2,5	45±2,5	164,4	346,5	
575	WN0257	27000	41000	1200	230	280	350	368,0	240	240	525	170	168,0	8,0±2,5	45±2,5	233,5	528,8	

Bauart ETW

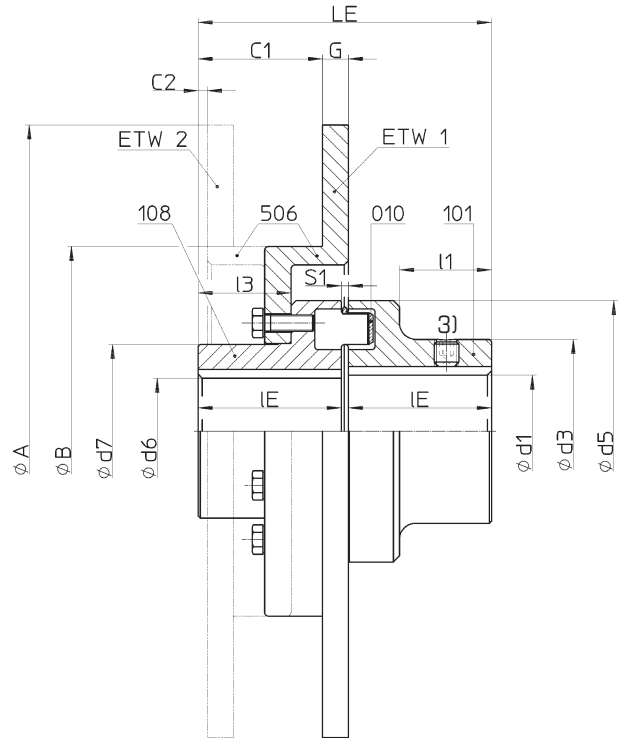
Einteilige Ausführung mit Bremscheibe aus GGG

Kupplungsnapen Teil 101 und Teil 108 aus GG

Elastischer Zwischenring in verschiedenen Härten: Standard Pb72, hart Pb82

Alle Gewichtsangaben für ungebohrte Kupplungen

- ¹⁾ Anordnung der Bremscheibe wahlweise, Standardausführung ETW1, sonst ETW2
- ²⁾ Bei Stoßbeanspruchung maximal zulässiges Drehmoment beachten – siehe Tabelle Datenübersicht
- ³⁾ Stellschraube auf Kundenwunsch
- ⁴⁾ Anordnung der Bremscheibe so wählen, dass Bremsdrehmoment nicht über den elastischen Zwischenring geleitet wird



Type ETW

One part design with brake disk in nodular cast iron

Coupling hubs part 101 and 108 in grey cast iron

Elastic intermediate ring in different hardnesses: standard Pb72, hard Pb82

Mass information for unbored coupling hubs

- ¹⁾ Assembly of brake disk optionally, standard combination ETW1, otherwise ETW2
- ²⁾ Attention on peak load - take into account maximum torque notified in data overview
- ³⁾ Set screw on demand
- ⁴⁾ Choose brake disk assembly in a way, that brake torque does not affect intermediate ring

WN 03

Kombination
Combination **ETW 1/ETW 2**

Größe Size			Nor-Mex Ident.-Nr. Id.-No.	Nennmoment ¹⁾ Nominal torque		Bremsmoment ⁴⁾ Brake torque	Drehzahl Speed	max. Fertigung max. finished bore												Kombination Combination ETW ¹⁾		Kombination Combination ETW ²⁾		Masse Mass	
d ₅	A	G		T _{KN} Pb72	T _{KN} Pb82	T _{BR}	n _{max.}	d ₁	d ₆	d ₃	d ₇	l _E	l _I	l _L	l _S	C ₁	C ₂	B	S ₁	Seite Bremscheibe Side brake disc	Gesamt Total				
mm	mm	mm		Nm	Nm	Nm	min ⁻¹	mm	mm	mm	mm	mm	mm	mm	mm	mm	mm	mm	mm	mm	kg	kg			
112 - 250 - 12,7	WN0311-250	150	230	450	4580	48	42	79	68	60	38	123,5	38,5	55,8	2,5	128	3,5±1,0	6,1	8,8						
112 - 300 - 12,7	WN0311-300	150	230	450	3820	48	42	79	68	60	38	123,5	38,5	53,8	-2,5	181	3,5±1,0	9,1	11,7						
128 - 300 - 12,7	WN0312-300	250	380	550	3820	55	52	90	85	70	45	143,5	45,5	60,8	4,5	181	3,5±1,0	10,5	14,6						
148 - 300 - 12,7	WN0314-300	390	600	1000	3820	65	58	107	94	80	52	163,5	52,5	67,8	11,5	181	3,5±1,0	12,1	18,4						
168 - 356 - 12,7	WN0316-356	630	980	1600	3225	75	72	124	118	90	56	183,5	56,5	81,8	2,5	210	3,5±1,5	18,4	28,0						
168 - 406 - 12,7	WN0316-406	630	980	1600	2825	75	72	124	118	90	56	183,5	56,5	84,8	2,5	260	3,5±1,5	21,3	31,0						
194 - 406 - 12,7	WN0319-406	1050	1650	2750	2825	85	85	140	138	100	62	203,5	62,5	90,8	8,5	260	3,5±1,5	25,2	39,1						
194 - 457 - 12,7	WN0319-457	1050	1650	2750	2510	85	85	140	138	100	62	203,5	62,5	87,8	8,5	311	3,5±1,5	30,1	44,0						
214 - 406 - 12,7	WN0321-406	1500	2400	3350	2825	95	92	157	153	110	68	224,0	68,5	96,8	14,5	260	4,0±2,0	29,7	48,8						
214 - 514 - 12,7	WN0321-514	1500	2400	3350	2510	95	92	157	153	110	68	224,0	68,5	93,8	14,5	311	4,0±2,0	34,5	53,6						
240 - 457 - 12,7	WN0324-457	2400	3700	4200	2510	110	102	179	168	120	75	244,0	75,5	100,8	21,5	311	4,0±2,0	40,4	67,0						
240 - 514 - 12,7	WN0324-514	2400	3700	4200	2230	110	102	179	168	120	75	244,0	75,5	100,8	21,5	368	4,0±2,0	45,4	72,0						
265 - 457 - 12,7	WN0326-457	3700	5800	8700	2510	120	120	198	198	140	90	285,5	90,5	115,8	36,5	311	5,5±2,0	51,9	89,4						
265 - 514 - 12,7	WN0326-514	3700	5800	8700	2230	120	120	198	198	140	90	285,5	90,5	115,8	36,5	368	5,5±2,0	56,7	94,2						
295 - 514 - 12,7	WN0329-514	4900	7550	9800	2230	130	130	214	214	150	98	308,0	98,5	123,8	44,5	368	8,0±2,5	65,7	113,5						
295 - 610 - 12,7	WN0329-610	4900	7550	9800	1880	130	130	214	214	150	98	308,0	98,5	123,8	44,5	464	8,0±2,5	76,7	124,5						
330 - 514 - 12,7	WN0333-514	6400	9900	10600	2230	150	150	248	248	160	104	328,0	104,5	129,8	50,5	368	8,0±2,5	82,8	149,3						
330 - 610 - 12,7	WN0333-610	6400	9900	10600	1880	150	150	248	248	160	104	328,0	104,5	129,8	50,5	464	8,0±2,5	93,8	160,3						
370 - 610 - 12,7	WN0337-610	8900	14000	13500	1880	170	170	278	278	180	118	368,0	118,5	143,8	64,5	464	8,0±2,5	118,8	212,7						
370 - 711 - 12,7	WN0337-711	8900	14000	13500	1615	170	170	278	278	180	118	368,0	118,5	140,8	64,5	565	8,0±2,5	134,1	227,9						
415 - 610 - 12,7	WN0341-610	13200	20500	16000	1880	190	185	315	308	200	135	408,0	135,5	160,8	81,5	464	8,0±2,5	149,8	279,5						
415 - 711 - 12,7	WN0341-711	13200	20500	16000	1615	190	185	315	308	200	135	408,0	135,5	157,8	81,5	565	8,0±2,5	164,7	294,3						
415 - 812 - 12,7	WN0341-812	13200	20500	16000	1410	190	185	315	308	200	135	408,0	135,5	151,8	81,5	660	8,0±2,5	196,8	326,4						
415 - 915 - 12,7	WN0341-915	13200	20500	16000	1255	190	185	315	308	200	135	408,0	135,5	151,8	81,8	760	8,0±2,5	227,2	356,8						

Bauart GTW

Mehrteilige Ausführung, zum Wechsel des elastischen Zwischenrings ohne axiales Verschieben der angeschlossenen Aggregate mit Bremsscheibe aus GG6
 Kupplungsnahe Teil 108 und Klauenring Teil 102 aus GG
 Flanschhabe Teil 104 aus Stahl, jedoch Größen 330, 370 und 415 aus GG6
 Elastischer Zwischenring in verschiedenen Härten: Standard Pb72, hart Pb82
 Alle Gewichtsangaben für ungebohrte Kupplungen

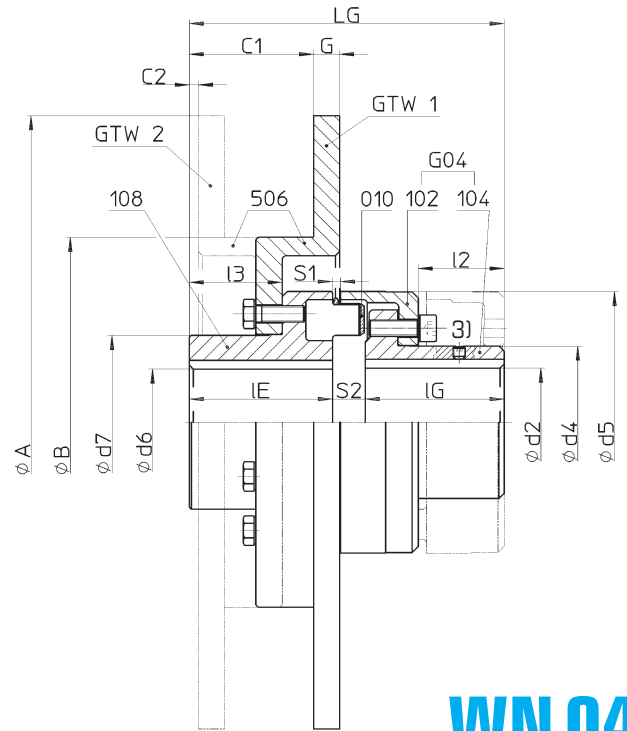
- ¹⁾ Anordnung der Bremsscheibe wahlweise, Standardausführung GTW1, sonst GTW2
- ²⁾ Bei Stoßbeanspruchung maximal zulässiges Drehmoment beachten – siehe Tabelle Datenübersicht
- ³⁾ Stellschraube auf Kundenwunsch
- ⁴⁾ Anordnung der Bremsscheibe so wählen, dass Bremsdrehmoment nicht über den elastischen Zwischenring geleitet wird

Type GTW

Multi-part design, to change the intermediate ring without axial movement of the driven parts with brake disk in nodular cast iron

Coupling hub part 108 and claw ring part 102 in grey cast iron
 Flange hub part 104 in steel, sizes 330, 370 and 415, however in nodular cast iron
 Elastic intermediate ring in different hardnesses: standard Pb72, hard Pb82
 Mass information for unbored coupling hubs

- ¹⁾ Assembly of brake disk optionally, standard combination GTW1, otherwise GTW2
- ²⁾ Attention on peak load - take into account maximum torque notified in data overview
- ³⁾ Set screw on demand
- ⁴⁾ Choose brake disk assembly in a way, that brake torque does not affect intermediate ring



WN 04
GTW1/GTW2 Kombination
 Combination

Größe Size			Nor-Mex Ident.-Nr. Id.-No.	Nennmoment ¹⁾ Nominal torque		Bremsmoment ⁴⁾ Brake torque	Drehzahl Speed	max. Fertigbohrung max. finished bore									Kombination GTW1 ¹⁾		Kombination GTW2 ¹⁾					Masse Mass	
d ₅	A	G		T _{KN}	T _{KN}	T _{BR}	n _{max.}	d ₂	d ₆	d ₄	d ₇	l _E	l _G	L _G	l ₂	l ₃	C ₁	C ₂	B	S ₁	S ₂	Seite Bremsscheibe Side brake disc	Gesamt Total		
mm	mm	mm		Pb72 Nm	Pb82 Nm	Nm	min ⁻¹	mm	mm	mm	mm	mm	mm	mm	mm	mm	mm	mm	mm	mm	mm	mm	kg	kg	
112 - 250 - 12,7	WN0411-250	150	230	450	4580	46	42	64,5	68	60	58	133	32,5	38,5	55,8	2,5	128	3,5±1,0	15±1,0	6,1	9,0				
112 - 300 - 12,7	WN0411-300	150	230	450	3820	46	42	64,5	68	60	58	133	32,5	38,5	53,8	-2,5	181	3,5±1,0	15±1,0	9,1	12,0				
128 - 300 - 12,7	WN0412-300	250	380	550	3820	53	52	74,5	85	70	68	154	42,0	45,5	60,8	4,5	181	3,5±1,0	16±1,0	10,5	14,7				
148 - 300 - 12,7	WN0414-300	390	600	1000	3820	65	58	92,5	94	80	78	176	47,0	52,5	67,8	11,5	181	3,5±1,0	18±1,0	12,1	18,8				
168 - 356 - 12,7	WN0416-356	630	980	1600	3225	75	72	104,5	118	90	87	198	52,5	56,5	81,8	2,5	210	3,5±1,5	21±1,5	18,4	28,8				
168 - 406 - 12,7	WN0416-406	630	980	1600	2825	75	72	104,5	118	90	87	198	52,5	56,5	84,8	2,5	260	3,5±1,5	21±1,5	21,3	31,6				
194 - 406 - 12,7	WN0419-406	1050	1650	2750	2825	85	85	121,5	138	100	97	221	60,0	62,5	90,8	8,5	260	3,5±1,5	24±1,5	25,2	40,6				
194 - 457 - 12,7	WN0419-457	1050	1650	2750	2510	85	85	121,5	138	100	97	221	60,0	62,5	87,8	8,5	311	3,5±1,5	24±1,5	30,1	45,6				
214 - 406 - 12,7	WN0421-406	1500	2400	3350	2825	95	92	135,5	153	110	107	243	66,5	68,5	96,8	14,5	260	4,0±2,0	26±2,0	29,7	50,2				
214 - 514 - 12,7	WN0421-514	1500	2400	3350	2510	95	92	135,5	153	110	107	243	66,5	68,5	93,8	14,5	311	4,0±2,0	26±2,0	34,5	55,2				
240 - 457 - 12,7	WN0424-457	2400	3700	4200	2510	100	102	146,0	168	120	117	267	75,5	75,5	100,8	21,5	311	4,0±2,0	30±2,0	40,4	67,2				
240 - 514 - 12,7	WN0424-514	2400	3700	4200	2230	100	102	146,0	168	120	117	267	75,5	75,5	100,8	21,5	368	4,0±2,0	30±2,0	45,4	72,2				
265 - 457 - 12,7	WN0426-457	3700	5800	8700	2510	115	120	164,0	198	140	137	310	88,0	90,5	115,8	36,5	311	5,5±2,0	33±2,5	51,9	90,8				
265 - 514 - 12,7	WN0426-514	3700	5800	8700	2230	115	120	164,0	198	140	137	310	88,0	90,5	115,8	36,5	368	5,5±2,0	33±2,5	56,7	95,8				
295 - 514 - 12,7	WN0429-514	4900	7550	9800	2230	130	130	181,0	214	150	147	334	96,0	98,5	123,8	44,5	368	8,0±2,5	37±2,5	65,7	117,0				
295 - 610 - 12,7	WN0429-610	4900	7550	9800	1880	130	130	181,0	214	150	147	334	96,0	98,5	123,8	44,5	464	8,0±2,5	37±2,5	76,7	128,0				
330 - 514 - 12,7	WN0433-514	6400	9900	10600	2230	135	150	208,0	248	160	156	356	101,5	104,5	129,8	50,5	368	8,0±2,5	40±2,5	82,8	148,0				
330 - 610 - 12,7	WN0433-610	6400	9900	10600	1880	135	150	208,0	248	160	165	356	101,5	104,5	129,8	50,5	464	8,0±2,5	40±2,5	93,8	159,0				
370 - 610 - 12,7	WN0437-610	8900	14000	13500	1880	160	170	241,0	278	180	176	399	117,0	118,5	143,8	64,5	464	8,0±2,5	43±2,5	118,8	210,9				
370 - 711 - 12,7	WN0437-711	8900	14000	13500	1615	160	170	241,0	278	180	176	399	117,0	118,5	140,8	64,5	565	8,0±2,5	43±2,5	134,1	226,6				
415 - 610 - 12,7	WN0441-610	13200	20500	16000	1880	180	185	275,0	308	200	196	441	131,0	135,5	160,8	81,5	464	8,0±2,5	45±2,5	149,8	280,8				
415 - 711 - 12,7	WN0441-711	13200	20500	16000	1615	180	185	275,0	308	200	196	441	131,0	135,5	157,8	81,5	565	8,0±2,5	45±2,5	164,7	296,2				
415 - 812 - 12,7	WN0441-812	13200	20500	16000	1410	180	185	275,0	308	200	196	441	131,0	135,5	151,8	81,5	660	8,0±2,5	45±2,5	196,8	329,2				
415 - 915 - 12,7	WN0841-915	13200	20500	16000	1255	180	185	275,0	308	200	196	441	131,0	135,5	151,8	81,5	760	8,0±2,5	45±2,5	227,2	359,6				

Bauart EBT

Einteilige Ausführung mit Bremstrommel nach DIN 15431

Kupplungsnapen Teil 101 und Teil 108 aus GG

Bremstrommel aus GGG, andere Werkstoffe auf Anfrage

Elastischer Zwischenring in verschiedenen Härten: Standard Pb72, hart Pb82

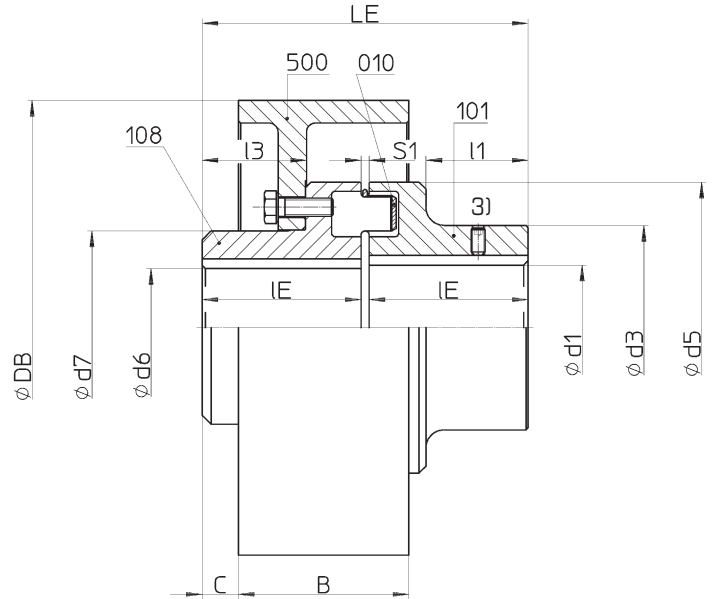
Alle Gewichtsangaben für ungebohrte Kupplungen

¹⁾ Gewicht einschließlich hälftigem Anteil des elastischen Zwischenrings

²⁾ Bei Stoßbeanspruchung maximal zulässiges Drehmoment beachten – siehe Tabelle Datenübersicht

³⁾ Stellschraube auf Kundenwunsch

⁴⁾ Anordnung der Bremscheibe so wählen, dass Bremsdrehmoment nicht über den elastischen Zwischenring geleitet wird



Type EBT

One part design with brake drum acc. to DIN 15431

Coupling hubs part 101 and 108 in grey cast iron

Brake drum in nodular cast iron, other materials on request

Elastic intermediate ring in different hardnesses: standard Pb72, hard Pb82

Mass information for unbored coupling hubs

¹⁾ Inclusive the half share of the intermediate ring

²⁾ Attention on peak load - take into account maximum torque notified in data overview

³⁾ Set screw on demand

⁴⁾ Choose brake disk assembly in a way, that brake torque does not affect intermediate ring

WN 05 EBT

Kombination
Combination

Größe Size			Nor-Mex Ident.-Nr. Id.-No.	Nennmoment ²⁾ Nominal torque		Bremsmoment ⁴⁾ Brake torque	Drehzahl Speed	max. Fertigbohrung max. finished bore												Kombination Combination EBT		Masse Mass	
d _s	D _B	B		T _{KN}	T _{KN}	T _{BR}	n _{max.}	d ₁	d ₆	d ₃	d ₇	l _E	L _E	l ₁	l ₃	C	S ₁	Seite Bremstrommel Side brake drum ¹⁾	Gesamt Total				
mm	mm	mm		Pb72	Pb82		min ⁻¹	mm	mm	mm	mm	mm	mm	mm	mm	mm	mm	kg	kg				
				Nm	Nm	Nm																	
112 - 200 - 75	WN0511-200	150	230	450	4200	48	42	79	68	60	123,5	38	38,5	11,0	3,5±1,0	7,3	9,9						
128 - 200 - 75	WN0512-200	250	380	550	4200	55	52	90	85	70	143,5	45	45,5	16,0	3,5±1,0	8,9	13,0						
148 - 250 - 95	WN0514-250	390	600	1000	3400	65	58	107	94	80	163,5	52	52,5	16,0	3,5±1,0	14,8	21,1						
168 - 250 - 95	WN0516-250	630	980	1600	3400	75	72	124	118	90	183,5	56	56,5	19,0	3,5±1,5	18,1	27,7						
168 - 315 - 118	WN0516-315	630	980	1600	2700	75	72	124	118	90	183,5	56	56,5	8,0	3,5±1,5	27,2	36,9						
194 - 315 - 118	WN0519-315	1050	1650	2750	2700	85	85	140	138	100	203,5	62	62,5	16,5	3,5±1,5	30,8	44,7						
214 - 315 - 118	WN0521-315	1500	2400	3350	2700	95	92	157	153	110	224,0	68	68,5	19,0	4,0±2,0	36,0	55,0						
214 - 400 - 150	WN0521-400	1500	2400	3350	2100	95	90	157	153	110	224,0	68	68,5	12,5	4,0±2,0	51,7	70,8						
240 - 400 - 150	WN0524-400	2400	3700	4200	2100	110	102	179	168	120	244,0	75	75,5	18,0	4,0±2,0	57,7	84,4						
240 - 500 - 190	WN0524-500	2400	3700	4200	1700	110	102	179	168	120	244,0	75	75,5	9,0	4,0±2,0	84,5	111,4						
265 - 500 - 190	WN0526-500	3700	5800	8700	1700	120	120	198	198	140	285,5	90	90,5	22,0	5,5±2,5	96,6	134,1						
295 - 500 - 190	WN0529-500	4900	7550	9800	1700	130	130	214	214	150	308,0	98	98,5	30,0	8,0±2,5	106,0	153,9						
295 - 630 - 236	WN0529-630	4900	7500	9800	1360	130	130	214	214	150	308,0	98	98,5	5,0	8,0±2,5	159,7	207,5						
330 - 630 - 236	WN0533-630	6400	9900	10600	1360	150	150	248	248	160	328,0	104	104,5	11,0	8,0±2,5	176,7	243,1						
330 - 710 - 265	WN0533-710	6400	9900	10600	1200	150	150	248	248	160	328,0	104	104,5	0,0	8,0±2,5	214,9	281,3						
370 - 710 - 265	WN0537-710	8900	14000	13500	1200	170	170	278	278	180	368,0	118	118,5	15,0	8,0±2,5	242,3	366,2						
415 - 710 - 265	WN0541-710	13200	20500	16000	1200	190	185	315	308	200	408,0	135	135,5	25,0	8,0±2,5	285,8	415,4						

Bauart GBT

Mehrteilige Ausführung, zum Wechsel des elastischen Zwischenrings ohne axiales Verschieben der angeschlossenen Aggregate mit Bremsstrommel nach DIN 15431

Bremstrommel aus GGG, andere Werkstoffe auf Anfrage

Kupplungsnahe Teil 108 und Klauenring Teil 102 aus GG

Flanschnabe Teil 104 aus Stahl, jedoch Größen 330, 370 und 415 aus GGG

Elastischer Zwischenring in verschiedenen Härten: Standard Pb72, hart Pb82

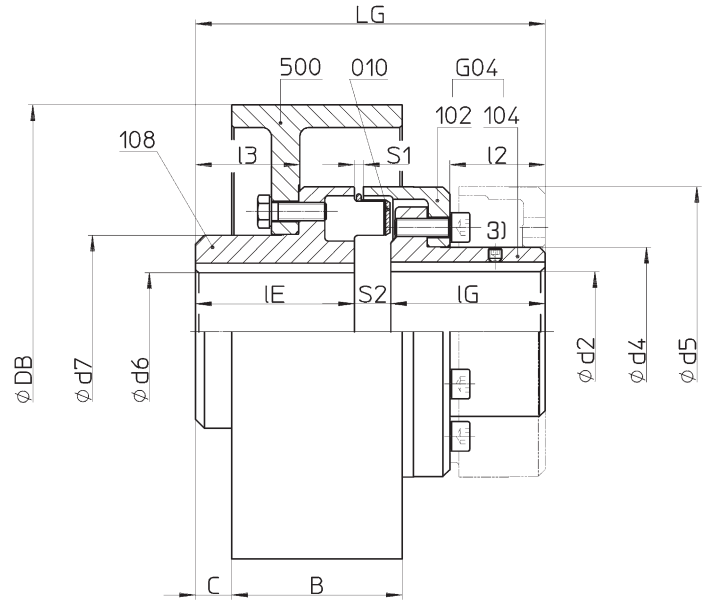
Alle Gewichtsangaben für ungebohrte Kupplungen

¹⁾ Gewicht einschließlich hälftigem Anteil des elastischen Zwischenrings

²⁾ Bei Stoßbeanspruchung maximal zulässiges Drehmoment beachten – siehe Tabelle Datenübersicht

³⁾ Stellschraube auf Kundenwunsch

⁴⁾ Anordnung der Bremsstrommel so wählen, dass Bremsdrehmoment nicht über die elastischen Zwischenringe geleitet wird



Type GBT

Multi-part design, to change the intermediate ring without axial movement of the driven parts with brake drum acc. to DIN 15431

Brake drum in nodular cast iron, other materials on request

Coupling hub part 108 and claw ring part 102 in grey cast iron

Flange hub part 104 in steel, sizes 330, 370 and 415, however in nodular cast iron

Elastic intermediate ring in different hardnesses: standard Pb72, hard Pb82

Mass information for unbored coupling hubs

¹⁾ Inclusive the half share of the intermediate ring

²⁾ Attention on peak load - take into account maximum torque notified in data overview

³⁾ Set screw on demand

⁴⁾ Choose brake disk assembly in a way, that brake torque does not affect intermediate ring

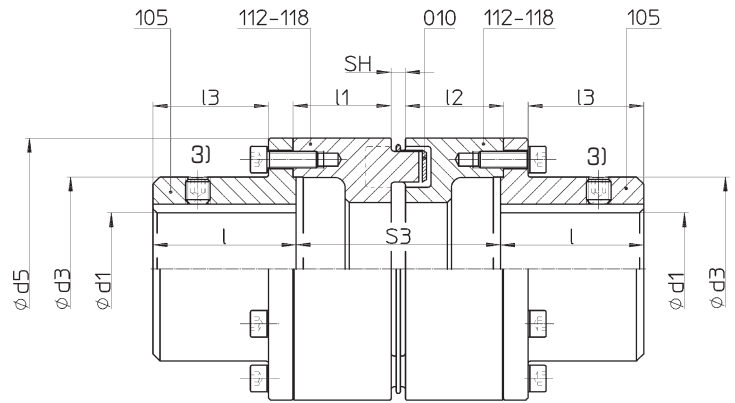
WN 06
GBT Kombination
Combination

Größe Size			Nor-Mex Ident.-Nr. Id.-No.	Nenn Drehmoment ¹⁾ Nominal torque			Drehzahl Speed	max. Fertigbohrung max. finished bore												Kombination Combination GBT	Masse Mass		
d _s	D _B	B		T _{KN}	T _{KN}	T _{BR}		n _{max}	d ₂	d ₆	d ₄	d ₇	l _E	l _G	L _G	l ₂	l ₃	C	S ₁		S ₂	Seite Bremsstrommel Side brake drum ¹⁾	Gesamt Total
				Pb72	Pb82	Nm																	
112	200	75	WN0611-200	150	230	450	4200	46	42	64,5	68	60	58	133	32,5	38,5	11,0	3,5±1,0	15±1,0	7,3	10,2		
128	200	75	WN0612-200	250	380	550	4200	53	52	74,5	85	70	68	154	42,0	45,5	16,0	3,5±1,0	16±1,0	8,9	13,0		
148	250	95	WN0614-250	390	600	1000	3400	65	58	92,5	94	80	78	176	47,0	52,5	16,0	3,5±1,0	18±1,0	14,8	21,5		
168	250	95	WN0616-250	630	980	1600	3400	75	72	104,5	118	90	87	198	52,5	56,5	19,0	3,5±1,5	21±1,5	18,1	27,8		
168	315	118	WN0616-315	630	980	1600	2700	75	72	104,5	118	90	87	198	52,5	56,5	8,0	3,5±1,5	21±1,5	27,2	37,0		
194	315	118	WN0619-315	1050	1650	2750	2700	85	85	121,5	138	100	97	221	60,0	62,5	16,5	3,5±1,5	21±1,5	30,8	45,4		
214	315	118	WN0621-315	1500	2400	3350	2700	95	92	135,5	153	110	107	243	66,5	68,5	19,0	4,0±2,0	26±2,0	36,0	55,6		
214	400	150	WN0621-400	1500	2400	3350	2100	95	92	135,5	153	110	107	243	66,5	68,5	12,5	4,0±2,0	26±2,0	51,7	71,4		
240	400	150	WN0624-400	2400	3700	4200	2100	100	102	146,0	168	120	117	267	75,5	75,5	18,0	4,0±2,0	30±2,0	57,7	83,5		
240	500	190	WN0624-500	2400	3700	4200	1700	100	102	146,0	168	120	117	267	75,5	75,5	9,0	4,0±2,0	30±1,0	84,5	110,5		
265	500	190	WN0626-500	3700	5800	8700	1700	115	120	164,0	198	140	137	310	88,0	90,5	22,0	5,5±2,5	33±2,0	96,6	134,4		
295	500	190	WN0629-500	4900	7550	9800	1700	130	130	181,0	214	150	147	334	96,0	98,5	30,0	8,0±2,5	37±2,5	106,0	155,5		
295	630	236	WN0629-630	4900	7550	9800	1360	130	130	181,0	214	150	147	334	96,0	98,5	5,0	8,0±2,5	37±2,5	159,7	209,1		
330	630	236	WN0633-630	6400	9900	10600	1360	135	150	208,0	248	160	156	356	101,5	104,5	11,0	8,0±2,5	40±2,5	176,7	240,2		
330	710	265	WN0633-710	6400	9900	10600	1200	135	150	208,0	248	160	156	356	101,5	104,5	0,0	8,0±2,5	40±2,5	214,9	278,3		
370	710	265	WN0637-710	8900	14000	13500	1200	160	170	241,0	278	180	176	399	117,0	118,5	15,0	8,0±2,5	43±2,5	242,3	332,0		
415	710	265	WN0641-710	13200	20500	16000	1200	180	185	275,0	308	200	196	441	131,0	135,5	25,0	8,0±2,5	45±2,5	285,8	414,3		

Bauart H

Mehrteilige Ausführung, zur Demontage der Zwischenhülsen. Ausbau eines Pumpenlaufrads ohne axiales Verschieben der angeschlossenen Aggregate
 Zwischenhülsen (Teile 112-118) aus GG
 Flanschhabe Teil 105 aus Stahl, jedoch ab Größe 148 aus GG
 Elastischer Zwischenring in verschiedenen Härten: Standard Pb72, hart Pb82

- ¹⁾ Alle Gewichtsangaben für ungebohrte Kupplungen
- ²⁾ Bei Stoßbeanspruchung maximal zulässiges Drehmoment beachten – siehe Tabelle Datenübersicht
- ³⁾ Stellschraube auf Kundenwunsch



Type H

Multi-part design, to remove the intermediate spacer. Disassembly of the pump impeller without axial movement of the driven parts
 Intermediate spacer (part 112-118) in grey cast iron
 Flange hub part 105 in steel, from size 148 up in grey cast iron
 Elastic intermediate ring in different hardnesses: standard Pb72, hard Pb82

- ¹⁾ Mass information for unbored coupling parts
- ²⁾ Attention on peak load - take into account maximum torque notified in data overview
- ³⁾ Set screw on demand

WN 07 H

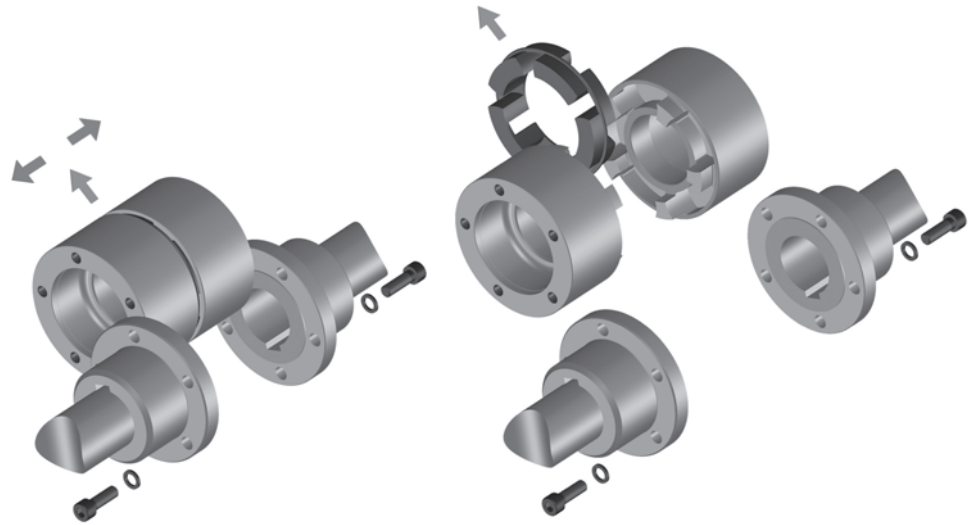
Kombination
 Combination

Größe Size	Nennmoment ²⁾ Nominal torque		Drehzahl Speed	max. Fertigbohrung max. finished bore	d ₃	l	l ₃	S _H	Masse Mass ¹⁾	Ausbaumaß Length req. for removal S ₃ = 100				Ausbaumaß Length req. for removal S ₃ = 120								
	T _{KN} Pb 72	T _{KN} Pb 82								n _{max.}	d ₁	105	Nor-Mex Ident.-Nr. Id.-No.	I ₁	I ₂	Masse Mass ¹⁾		Nor-Mex Ident.-Nr. Id.-No.	I ₁	I ₂	Masse Mass ¹⁾	
																Zwischen- stücke Spacer parts	Gesamt Total				Zwischen- stücke Spacer parts	Gesamt Total
mm	Nm	Nm	min ⁻¹	mm	mm	mm	mm	mm	kg	S ₃ = 100	mm	mm	kg	kg	S ₃ = 120	mm	mm	kg	kg			
67	22	35	5000	30	45	30	20,0	5,0±0,5	0,5	WN0706-100	48,5	1,4	2,5	WN0706-120	48,5	68,5	1,7	2,8				
82	48	75	5000	35	53	40	28,0	5,0±1,0	0,9	WN0708-100	48,5	2,0	4,0	WN0708-120	48,5	68,5	2,4	4,0				
97	96	150	5000	45	66	50	37,0	5,0±1,0	1,6	WN0709-100	48,5	2,8	6,4	WN0709-120	48,5	68,5	3,5	7,0				
112	150	230	5000	50	79	60	46,5	7,0±1,0	2,7	WN0711-100	48,0	3,8	9,5	WN0711-120	48,0	68,0	4,6	10,3				
128	250	380	5000	60	90	70	56,5	7,0±1,0	4,1	WN0712-100	48,0	4,8	13,2	WN0712-120	48,0	68,0	5,8	14,2				
148	390	600	4500	65	107	80	64,5	7,0±1,0	6,0	WN0714-100	48,0	6,0	18,4									
168	630	980	4000	75	124	90	73,5	7,0±1,5	8,9	WN0716-100	48,0	7,6	26,0									
194	1050	1650	3500	85	140	100	82,5	7,0±1,5	12,7	WN0719-100	48,0	9,4	35,7									
214	1500	2400	3000	95	157	110	90,5	7,0±1,5	17,5	WN0721-100	48,0	11,5	47,6									
240	2400	3700	2750	110	179	120	98,0	8,0±1,5	24,7	WN0724-100	48,0	15,8	66,5									
265	3700	5800	2500	120	198	140	117,0	8,0±1,5	34,8	WN0726-100	48,0	19,6	91,1									
295	4900	7550	2250	130	214	150	122,0	10,0±2,5	45,0													
330	6400	9900	2000	150	248	160	128,0	10,0±2,5	63,7													

Bauart H

Beide Kupplungshälften sind zweigeteilt, was ein radiales Ein- und Ausbauen der Zwischenhülsen ermöglicht. Das Ausbaumaß zwischen den Flanschnaben steht für den Wechsel des Zwischenringes oder die Demontage des Lagerstuhls einer Kreiselpumpe ohne Verrücken des Motors zur Verfügung.

Both coupling halves are divided in two parts, which enables a radial installation and de-installation of the spacers. The de-installation measurement between the flange hubs allows the changing of the intermediate ring or the dismounting of the bearing block of a centrifugal pump without moving the motor.



Ausbaumaß Length req. for removal $S_3 = 140$					Ausbaumaß Length req. for removal $S_3 = 180$					Ausbaumaß Length req. for removal $S_3 = 250$					
Nor-Mex Ident.-Nr. Id.-No.	l_1	l_2	Masse Mass ¹⁾		Nor-Mex Ident.-Nr. Id.-No.	l_1	l_2	Masse Mass ¹⁾		Nor-Mex Ident.-Nr. Id.-No.	l_1	l_2	Masse Mass ¹⁾		
			Zwischen- stücke Spacer parts	Gesamt Total				Zwischen- stücke Spacer parts	Gesamt Total				Zwischen- stücke Spacer parts	Gesamt Total	
$S_3 = 140$	mm	mm	kg	kg	$S_3 = 180$	mm	mm	kg	kg	$S_3 = 250$	mm	mm	kg	kg	
WN0706-140	68,5	68,5	2,0	3,1											
WN0708-140	68,5	68,5	2,8	4,9											
WN0709-140	68,5	68,5	4,1	7,7											
WN0711-140	68,0	68,0	5,4	11,1											
WN0712-140	68,0	68,0	6,7	15,1	WN0712-180	88		8,6	17,0						
WN0714-140	48,0	88,0	8,4	20,8	WN0714-180	88		10,8	23,3						
WN0716-140	48,0	88,0	10,5	28,9	WN0716-180	88		13,3	31,8						
WN0719-140	48,0	88,0	12,9	39,1	WN0719-180	88		16,3	42,6	WN0719-250	123		22,4	48,7	
WN0721-140	48,0	88,0	15,7	51,8	WN0721-180	88		19,9	56,0	WN0721-250	123		27,2	63,3	
WN0724-140	48,0	88,0	19,9	70,6	WN0724-180	88		24,0	74,7	WN0724-250	123		31,8	82,5	
WN0726-140	48,0	88,0	23,6	95,1	WN0726-180	88		27,6	99,1	WN0726-250	123		38,0	109,5	
WN0729-140	67,0	67,0	31,2	123,5	WN0729-180	87		37,9	130,2	WN0729-250	122		47,9	140,2	
WN0733-140	67,0	67,0	40,9	171,7	WN0733-180	87		49,7	180,5	WN0733-250	122		64,5	195,3	

Bauart LE

Einteilige Ausführung mit Anschraubflansch, außen zentriert

Kupplungshälften aus GG

Elastischer Zwischenring in verschiedenen Härten: Standard Pb72, hart Pb82

Alle Gewichtsangaben für ungebohrte Kupplungen

¹⁾ Gewicht einschließlich hälftigem Anteil des elastischen Zwischenrings

²⁾ Bei Stoßbeanspruchung maximal zulässiges Drehmoment beachten – siehe Tabelle Datenübersicht

³⁾ Stellschraube auf Kundenwunsch

⁴⁾ Andere Flanschabmessungen auf Anfrage

Type LE

One part design with flange, externally centred

Coupling parts 101 in grey cast iron

Elastic intermediate ring in different hardnesses: standard Pb72, hard Pb82

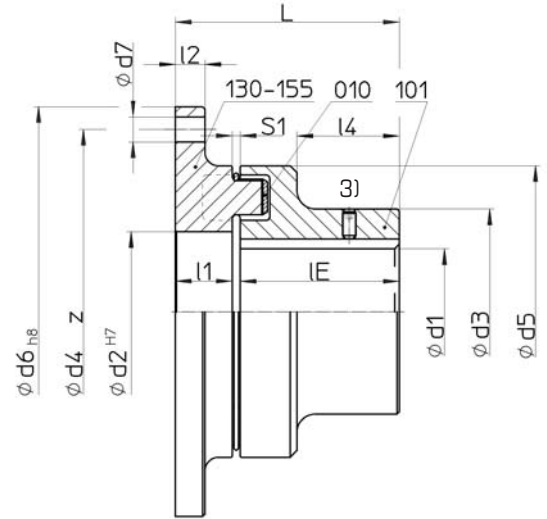
Mass information for unbored coupling hubs

¹⁾ Inclusive the half share of the intermediate ring

²⁾ Attention on peak load - take into account maximum torque notified in data overview

³⁾ Set screw on demand

⁴⁾ Other flange dimensions on request



WN 08 LE

Kombination
Combination

Größe Size		Nor-Mex Ident.-Nr. Id.-No.	Nennmoment ²⁾ Nominal torque		Drehzahl Speed max. Fertigbohrung max. finished bore								Anzahl Number								Masse Mass		
d ₅	d ₆ ⁴⁾		T _{KN} PB72	T _{KN} Pb82		n _{max.}	d ₁	d ₂	d ₃	d ₄	d ₇	l _E		l ₁	L	l ₂	l ₄	S ₁	Teil Part		Gesamt Total		
mm	mm		Nm	Nm		min ⁻¹	mm	mm	mm	mm	mm	Z		mm	mm	mm	mm	mm	mm	101 ¹⁾		130-155 ¹⁾	kg
67	- 106	WN0806-106	22	35	5000	28	30	46	94	6,6	6	30	15	47,5	8	15	2,5±0,5	0,5	0,5	1,0			
82	- 120	WN0808-120	48	75	5000	32	40	53	108	6,6	6	40	16	59,0	8	24	3,0±1,0	0,9	0,7	1,6			
97	- 144	WN0809-144	96	150	5000	42	50	69	128	9,0	6	50	20	73,0	10	30	3,0±1,0	1,7	1,2	2,9			
112	- 158	WN0811-158	150	230	5000	48	60	79	142	9,0	6	60	22	85,5	10	38	3,5±1,0	2,6	1,6	4,2			
128	- 180	WN0812-180	250	380	5000	55	70	90	160	11,0	6	70	25	98,5	13	45	3,5±1,0	4,1	2,5	6,6			
148	- 200	WN0814-200	390	600	4500	65	90	107	180	11,0	7	80	28	111,5	13	52	3,5±1,0	6,3	3,1	9,4			
168	- 220	WN0816-220	630	980	4000	75	100	124	200	11,0	8	90	34	127,5	13	56	3,5±1,5	9,6	4,3	13,9			
194	- 248	WN0819-248	1050	1650	3500	85	115	140	224	14,0	8	100	38	141,5	16	62	3,5±1,5	13,9	6,3	20,3			
214	- 274	WN0821-274	1500	2400	3000	95	130	157	250	14,0	8	110	42	156,0	16	68	4,0±2,0	19,1	8,2	27,3			
240	- 314	WN0824-314	2400	3700	2750	110	145	179	282	18,0	8	120	45	169,0	20	75	4,0±2,0	26,7	11,8	38,5			
265	- 344	WN0826-344	3700	5800	2500	120	160	198	312	18,0	8	140	50	195,5	20	90	5,5±2,0	37,5	15,6	53,1			
295	- 380	WN0829-380	4900	7550	2250	130	170	214	348	18,0	9	150	52	210,0	22	98	8,0±2,5	47,9	20,7	68,6			
330	- 430	WN0833-430	6400	9900	2000	150	200	248	390	22,0	9	160	56	224,0	25	104	8,0±2,5	66,5	28,1	94,6			
370	- 480	WN0837-480	8900	14000	1750	170	235	278	440	22,0	10	180	62	250,0	25	118	8,0±2,5	93,9	36,2	130,1			
415	- 575	WN0841-575	13200	20500	1500	190	270	315	528	26,0	10	200	65	273,0	30	135	8,0±2,5	129,7	55,4	185,1			
480	- 615	WN0848-615	18000	28000	1400	210	320	315	568	26,0	10	220	65	293,0	30	150	8,0±2,5	164,4	62,4	226,8			
575	- 692	WN0857-692	27000	41000	1200	230	400	350	645	26,0	10	240	65	313,0	30	170	8,0±2,5	233,5	74,7	308,2			

Bauart LG

Mehrteilige Ausführung, zum Wechsel des elastischen Zwischenrings ohne axiales Verschieben der angeschlossenen Aggregate, mit Anschraubflansch, außen zentriert

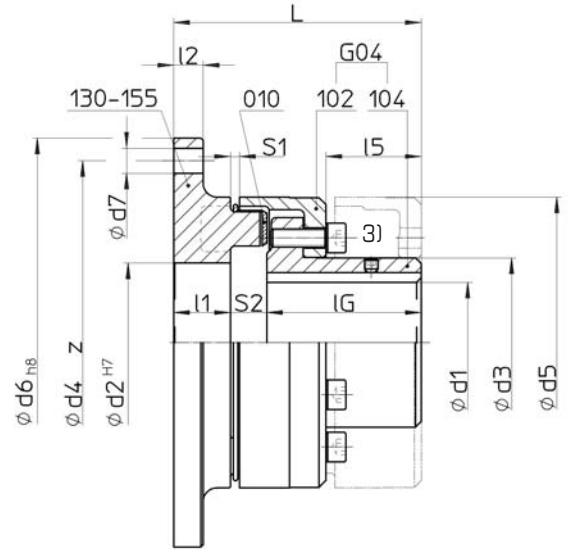
Flansch und Klauenring Teil 102 aus GG

Flanschhabe Teil 104 aus Stahl, jedoch Größen 330, 370 und 415 aus GGG

Elastischer Zwischenring in verschiedenen Härten: Standard Pb72, hart Pb82

Alle Gewichtsangaben für ungebohrte Kupplungen

- ¹⁾ Gewicht einschließlich hälftigem Anteil des elastischen Zwischenrings
- ²⁾ Bei Stoßbeanspruchung maximal zulässiges Drehmoment beachten – siehe Tabelle Datenübersicht
- ³⁾ Stellschraube auf Kundenwunsch
- ⁴⁾ Andere Flanschabmessungen auf Anfrage



Type LG

Multi-part design, to change the intermediate ring without axial movement of the driven parts with flange, externally centred

Flange and claw ring part 102 in grey cast iron

Flange hub part 104 in steel, sizes 330, 370 and 415, however in nodular cast iron

Elastic intermediate ring in different hardnesses: standard Pb72, hard Pb82

Mass information for unbored coupling hubs

- ¹⁾ Inclusive the half share of the intermediate ring
- ²⁾ Attention on peak load - take into account maximum torque notified in data overview
- ³⁾ Set screw on demand
- ⁴⁾ Other flange dimensions on request

WN 09
LG Kombination
Combination

Größe Size		Nor-Mex Ident.-Nr. Id.-No.	Nennmoment ¹⁾ Nominal torque		Drehzahl Speed max. Fertigbohrung max. finished bore	d ₁	d ₂	d ₃	d ₄	d ₇	Anzahl Number	l ₆	l ₁	l ₂	l ₅	L	S ₁	S ₂	Masse Mass			
d ₅	d ₆ ⁴⁾		T _{KN}	T _{KN}															n _{max.}	Teil Part		Gesamt Total
			PB72	Pb82																130-155 ¹⁾	G04 ¹⁾	
mm	mm	Nm	Nm	min ⁻¹	mm	mm	mm	mm	mm	Z	mm	mm	mm	mm	mm	mm	mm	mm	kg	kg	kg	
82	120	WN0908-120	48	75	5000	32	40	44,5	108	6,6	6	40	16	8	20,0	68	3,0±1,0	12±1,0	0,7	1,1	1,8	
97	144	WN0909-144	96	150	5000	39	50	54,5	128	9,0	6	49	20	10	30,5	83	3,0±1,0	14±1,0	1,2	1,7	2,9	
112	158	WN0911-158	150	230	5000	46	60	64,5	142	9,0	6	58	22	10	32,5	95	3,5±1,0	15±1,0	1,6	2,9	4,4	
128	180	WN0912-180	250	380	5000	53	70	74,5	160	11,0	6	68	25	13	42,0	109	3,5±1,0	16±1,0	2,5	4,2	6,7	
148	200	WN0914-200	390	600	4500	65	90	92,5	180	11,0	7	78	28	13	47,0	124	3,5±1,0	18±1,0	3,1	6,7	9,8	
168	220	WN0916-220	630	980	4000	75	100	104,5	200	11,0	8	87	34	13	52,5	142	3,5±1,5	21±1,5	4,3	9,7	14,0	
194	248	WN0919-248	1050	1650	3500	85	115	121,5	224	14,0	8	97	38	16	60,0	159	3,5±1,5	24±1,5	6,3	14,7	21,0	
214	274	WN0921-274	1500	2400	3000	95	130	135,5	250	14,0	8	107	42	16	66,5	175	4,0±2,0	26±2,0	8,2	19,7	27,9	
240	314	WN0924-314	2400	3700	2850	100	145	146,0	282	18,0	8	117	45	20	75,5	192	4,0±2,0	30±2,0	11,8	25,8	37,6	
265	344	WN0926-344	3700	5800	2500	115	160	164,0	312	18,0	8	137	50	20	88,0	220	5,5±2,0	33±2,5	15,6	37,8	53,4	
295	380	WN0929-380	4900	7550	2250	130	170	181,0	348	18,0	9	147	52	22	96,0	236	8,0±2,5	37±2,5	20,7	49,3	70,2	
330	430	WN0933-430	6400	9900	2000	135	200	208,0	390	22,0	9	156	56	25	101,5	252	8,0±2,5	40±2,5	28,1	63,6	91,7	
370	480	WN0937-480	8900	14000	1750	160	235	241,0	440	22,0	10	176	62	25	117,0	281	8,0±2,5	43±2,5	36,2	89,8	126,0	
415	575	WN0941-575	13200	20500	1500	180	270	275,0	528	26,0	10	196	65	30	131,0	306	8,0±2,5	45±2,5	55,4	128,5	183,9	
480	615	WN0948-615	18000	28000	1400	200	320	289,0	568	26,0	10	220	65	30	149,0	330	8,0±2,5	45±2,5	62,4	182,3	244,7	
575	692	WN0957-692	27000	41000	1200	260	400	368,0	645	26,0	10	240	65	30	168,0	350	8,0±2,5	45±2,5	74,7	295,4	370,1	

Bauart MV

Einteilige Ausführung mit SAE-Anschraubflansch und umgekehrter Nabe, axial kurz bauend
Kupplungshälften aus GG

Elastischer Zwischenring in verschiedenen Härten: Standard Pb72, hart Pb82

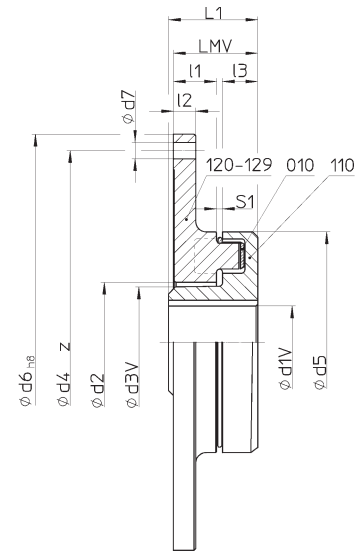
Alle Gewichtsangaben für ungebohrte Kupplungen

¹⁾ Gewicht einschließlich hälftigem Anteil des elastischen Zwischenrings

²⁾ Bei Stoßbeanspruchung maximal zulässiges Drehmoment beachten – siehe Tabelle Datenübersicht

³⁾ Stellschraube auf Kundenwunsch

⁴⁾ Andere Flanschabmessungen auf Anfrage



Type MV

One part design with SAE - flange and reversed hub, axial short design

Coupling parts in grey cast iron

Elastic intermediate ring in different hardnesses: standard Pb72, hard Pb82

Mass information for unbored coupling hubs

¹⁾ Inclusive the half share of the intermediate ring

²⁾ Attention on peak load - take into account maximum torque notified in data overview

³⁾ Set screw on demand

⁴⁾ Other flange dimensions on request

WN 14 Kombination Combination MV

Kombination Combination ME-MG-MV		Nennmoment ²⁾ Nominal torque		Drehzahl Speed	Flanschabmessungen Along dimensions								Bauart MV Type MV	max. Fertigbohrung max. finished bore	Masse Mass					
Größe Size		T _{KN} PB72	T _{KN} Pb82		n _{max.}	d ₂	d ₄	d ₆ ⁴⁾	d ₇	Anzahl Number	l ₁	l ₂			S ₁	Nor-Mex Ident.-Nr. Id.-No.	d _{1V}	d _{3V}	L ₁	l ₃
d ₅	d ₆ ⁴⁾	Nm	Nm	min ⁻¹	mm	mm	mm	mm	Z	mm	mm	mm		mm	mm	mm	mm	mm	kg	kg
97	6,5"	96	150	5000	49,5	200,02	215,90	9,5	6	20	10	3,0±1,0	WN1409-6,5	30	45	38	15,0	38	0,9	3,5
112	6,5"	150	230	5000	59,5	200,02	215,90	9,5	6	22	10	3,5±1,0	WN1411-6,5	35	55	43	17,5	43	1,0	3,7
112	7,5"	150	230	5000	59,5	222,25	214,30	9,5	8	22	10	3,5±1,0	WN1411-7,5	35	55	43	17,5	43	1,0	4,4
128	7,5"	250	380	5000	69,5	222,25	214,30	9,5	8	25	13	3,5±1,0	WN1412-7,5	42	65	48	19,5	48	2,2	6,6
128	8"	250	380	5000	69,5	244,47	263,50	11,0	6	25	13	3,5±1,0	WN1412-8	42	65	48	19,5	48	2,2	7,3
128	10"	250	380	5000	69,5	295,27	314,32	11,0	8	25	13	3,5±1,0	WN1412-10	42	65	48	19,5	48	2,2	9,4
148	8"	390	600	4500	89,5	244,47	263,52	11,0	6	28	13	3,5±1,0	WN1414-8	55	85	60	21,5	53	3,9	9,0
148	10"	390	600	4500	89,5	295,27	314,32	11,0	8	28	13	3,5±1,0	WN1414-10	55	85	60	21,5	53	3,9	11,1
168	10"	630	980	4000	99,5	295,27	314,32	11,0	8	34	13	3,5±1,5	WN1416-10	60	95	70	27,5	65	5,9	13,9
168	11,5"	630	980	4000	99,5	333,37	352,42	11,0	8	34	13	3,5±1,5	WN1416-11,5	60	95	70	27,5	65	5,9	15,6
194	11,5"	1050	1650	3500	114,5	333,37	352,42	11,0	8	38	16	3,5±1,5	WN1419-11,5	70	107	80	33,5	75	9,2	21,1
194	14"	1050	1650	3500	114,5	438,15	466,72	14,5	8	38	16	3,5±1,5	WN1419-14	70	107	80	33,5	75	9,2	29,4
214	11,5"	1500	2400	3000	130,0	333,37	352,42	11,0	8	42	16	4,0±2,0	WN1421-11,5	80	122	90	36,0	82	12,7	25,3
214	14"	1500	2400	3000	130,0	438,15	466,72	14,5	8	42	16	4,0±2,0	WN1421-14	80	122	90	36,0	82	12,7	33,5
240	11,5"	2400	3700	2750	144,5	333,37	352,42	11,0	8	45	20	4,0±2,0	WN1424-11,5	90	134	100	43,0	92	18,4	33,0
240	14"	2400	3700	2750	144,5	438,15	466,72	14,5	8	45	20	4,0±2,0	WN1424-14	90	134	100	43,0	92	18,4	43,5
240	16"	2400	3700	2750	144,5	489,00	517,52	14,5	8	45	20	4,0±2,0	WN1424-16	90	134	100	43,0	92	18,4	49,3

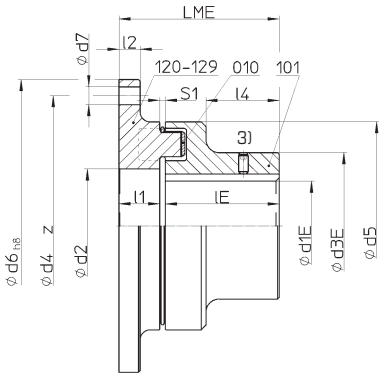
Weiter auf Seite 22
further page 22

Bauart ME

Einteilige Ausführung mit SAE-Anschraubflansch
 Kupplungsteile aus GG
 Elastischer Zwischenring in verschiedenen Härten:
 Standard Pb72, hart Pb82
 Alle Gewichtsangaben für ungebohrte Kupplungen
^{1) - 4)} siehe Bauart MG

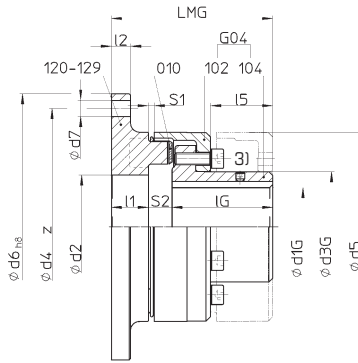
Type ME

One part design with SAE - flange
 Coupling parts in grey cast iron
 Elastic intermediate ring in different hardnesses:
 standard Pb72, hard Pb82
 Mass information for unbored coupling hubs
^{1) - 4)} see Type MG



Bauart MG

Mehrteilige Ausführung, zum Wechsel des elastischen Zwischenrings ohne axiales Verschieben der angeschlossenen Aggregate, mit SAE-Anschraubflansch
 Flansche (Teile 120-129) und Klauenring Teil 102 aus GG
 Flanschnabe Teil 104 aus Stahl, jedoch Größen 330, 370 und 415 aus GGG
 Elastischer Zwischenring in verschiedenen Härten:
 Standard Pb72, hart Pb82
 Alle Gewichtsangaben für ungebohrte Kupplungen
¹⁾ Gewicht einschließlich hälftigem Anteil des elastischen Zwischenrings
²⁾ Bei Stoßbeanspruchung maximal zulässiges Drehmoment beachten – siehe Tabelle Datenübersicht
³⁾ Stellschraube auf Kundenwunsch
⁴⁾ Andere Flanschabmessungen auf Anfrage



WN 12
WN 13
ME MG Kombination
 Combination

Bauart ME Type ME		Masse Mass							Bauart MG Type MG		Masse Mass							
Nor-Mex Ident.-Nr. Id.-No.	max. Fertigbohrung max. finished bore	d _{1E} mm	d _{3E} mm	l _E mm	l ₄ mm	L _{ME} mm	Teil Part	Gesamt Total	Nor-Mex Ident.-Nr. Id.-No.	max. Fertigbohrung max. finished bore	d _{1G} mm	d _{3G} mm	l _G mm	l ₅ mm	L _{MG} mm	S ₂ mm	Teil Part	Gesamt Total
							101 ¹⁾ kg										G04 ¹⁾ kg	
WN1209-6,5	42	69	50	30	73,0	1,7	4,4	WN1309-6,5	39	54,5	49	30,5	83	14±1,0	1,7	4,4		
WN1211-6,5	48	79	60	38	85,5	2,6	5,3	WN1311-6,5	46	64,5	58	32,5	95	15±1,0	2,9	5,6		
WN1211-7,5	48	79	60	38	85,5	2,6	6,0	WN1311-7,5	46	64,5	58	32,5	95	15±1,0	2,9	6,2		
WN1212-7,5	55	90	70	45	98,5	4,1	8,4	WN1312-7,5	53	74,5	68	42,0	109	16±1,0	4,2	8,5		
WN1212-8	55	90	70	45	98,5	4,1	9,2	WN1312-8	53	74,5	68	42,0	109	16±1,0	4,2	9,3		
WN1212-10	55	90	70	45	98,5	4,1	11,3	WN1312-10	53	74,5	68	42,0	109	16±1,0	4,2	11,4		
WN1214-8	65	107	80	52	111,5	6,3	11,5	WN1314-8	65	92,5	78	47,0	124	18±1,0	6,7	11,9		
WN1214-10	65	107	80	52	111,5	6,3	13,6	WN1314-10	65	92,5	78	47,0	124	18±1,0	6,7	13,9		
WN1216-10	75	124	90	56	127,5	9,6	17,6	WN1316-10	75	104,5	87	52,5	142	21±1,5	9,7	17,7		
WN1216-11,5	75	124	90	56	127,5	9,6	19,3	WN1316-11,5	75	104,5	87	52,5	142	21±1,5	9,7	19,4		
WN1219-11,5	85	140	100	62	141,5	13,9	25,8	WN1319-11,5	85	121,5	97	60,0	159	24±1,5	14,7	26,5		
WN1219-14	85	140	100	62	141,5	13,9	34,1	WN1319-14	85	121,5	97	60,0	159	24±1,5	14,7	34,8		
WN1221-11,5	95	157	110	68	156,0	19,1	31,7	WN1321-11,5	95	135,5	107	66,5	175	26±2,0	19,7	32,3		
WN1221-14	95	157	110	68	156,0	19,1	39,9	WN1321-14	95	135,5	107	66,5	175	26±2,0	19,7	40,5		
WN1224-11,5	110	179	120	75	169,0	26,7	41,3	WN1324-11,5	100	146,0	117	75,5	192	30±2,0	25,8	40,3		
WN1224-14	110	179	120	75	169,0	26,7	51,7	WN1324-14	100	146,0	117	75,5	192	30±2,0	25,8	50,8		
WN1224-16	110	179	120	75	169,0	26,7	57,5	WN1324-16	100	146,0	117	75,5	192	30±2,0	25,8	56,6		

Weiter auf Seite 23
 further page 23

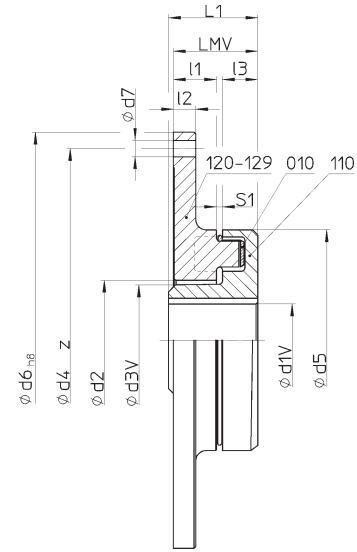
Bauart MV

Einteilige Ausführung mit SAE-Anschraubflansch und umgekehrter Nabe, axial kurz bauend
Kupplungshälften aus GG

Elastischer Zwischenring in verschiedenen Härten: Standard Pb72, hart Pb82

Alle Gewichtsangaben für ungebohrte Kupplungen

- ¹⁾ Gewicht einschließlich hälftigem Anteil des elastischen Zwischenrings
- ²⁾ Bei Stoßbeanspruchung maximal zulässiges Drehmoment beachten – siehe Tabelle Datenübersicht
- ³⁾ Stellschraube auf Kundenwunsch
- ⁴⁾ Andere Flanschabmessungen auf Anfrage



Type MV

One part design with SAE - flange and reversed hub, axial short design

Coupling parts in grey cast iron

Elastic intermediate ring in different hardnesses: standard Pb72, hard Pb82

Mass information for unbored coupling hubs

- ¹⁾ Inclusive the half share of the intermediate ring
- ²⁾ Attention on peak load - take into account maximum torque notified in data overview
- ³⁾ Set screw on demand
- ⁴⁾ Other flange dimensions on request

WN 14 MV

Kombination
Combination

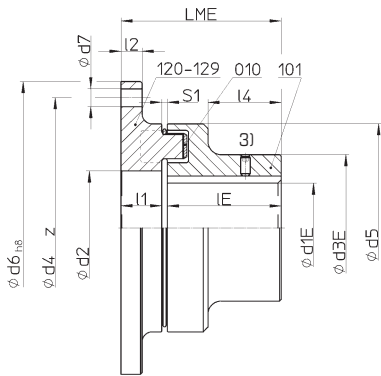
Kombination Combination ME-MG-MV		Nennmoment ²⁾ Nominal torque		Drehzahl Speed	Flanschabmessungen Along dimensions								Bauart MV Type MV	max. Fertigbohrung max. finished bore	Masse Mass					
Größe Size		T _{KN} PB72	T _{KN} Pb82		n _{max.}	d ₂	d ₄	d ₆ ⁴⁾	d ₇	Anzahl Number Z	l ₁	l ₂			S ₁	Nor-Mex Ident.-Nr. Id.-No.	d _{1V}	d _{3V}	L ₁	l ₃
d ₅	d ₆ ⁴⁾	Nm	Nm	min ⁻¹	mm	mm	mm	mm		mm	mm	mm		mm	mm	mm	mm	mm	kg	kg
265	11,5"	3700	5800	2500	159,5	333,37	352,42	11,0	8	50	20	5,5±2,5	WN1426-11,5	100	152	110	49,5	105	25,4	41,7
265	14"	3700	5800	2500	159,5	438,15	466,72	14,5	8	50	20	5,5±2,5	WN1426-14	100	152	110	49,5	105	25,4	52,0
265	16"	3700	5800	2500	159,5	488,95	517,52	14,5	8	50	22	5,5±2,5	WN1426-16	100	152	110	49,5	105	25,4	59,9
265	18"	3700	5800	2500	159,5	542,92	571,53	18,0	6	50	22	5,5±2,5	WN1426-18	100	152	110	49,5	105	25,4	67,1
295	14"	4900	7550	2250	169,5	438,15	466,72	14,0	8	52	22	8,0±2,0	WN1429-14	110	160	120	45,0	105	30,0	60,1
295	16"	4900	7550	2250	169,5	489,00	517,52	14,5	8	52	22	8,0±2,0	WN1429-16	110	160	120	45,0	105	30,0	66,2
295	18"	4900	7550	2250	170,0	542,92	571,53	18,0	6	52	22	8,0±2,0	WN1429-18	110	160	120	45,0	105	30,0	73,4
295	21"	4900	7550	2250	169,5	641,40	673,10	18,0	12	52	22	8,0±2,0	WN1429-21	110	160	120	45,0	105	30,0	88,6
330	18"	6400	9900	2000	199,0	542,92	571,50	18,0	6	56	25	8,0±2,0	WN1433-18	120	190	160	66,0	130	48,2	96,5
330	21"	6400	9900	2000	199,0	641,40	673,10	18,0	12	56	25	8,0±2,0	WN1433-21	120	190	160	66,0	130	48,2	114,0
330	24"	6400	9900	2000	199,0	692,20	733,42	22,0	12	56	25	8,0±2,0	WN1433-24	120	190	160	66,0	130	48,2	125,6
370	18"	8900	14000	1750	235,0	542,92	571,53	18,0	6	62	25	8,0±2,0	WN1437-18	140	225	160	60,0	130	64,6	113,9
370	21"	8900	14000	1750	235,0	641,40	673,10	18,0	12	62	25	8,0±2,0	WN1437-21	140	225	160	60,0	130	64,6	131,8
370	24"	8900	14000	1750	235,0	692,20	733,42	22,0	12	62	25	8,0±2,0	WN1437-24	140	225	160	60,0	130	64,6	143,3
415	18"	13200	20500	1500	269,0	542,92	571,53	18,0	6	65	30	8,0±2,0	WN1441-18	160	260	170	67,0	140	94,6	149,8
415	21"	13200	20500	1500	269,0	641,40	673,10	18,0	12	65	30	8,0±2,0	WN1441-21	160	260	170	67,0	140	94,6	170,8
415	24"	13200	20500	1500	269,0	692,20	733,42	22,0	12	65	30	8,0±2,0	WN1441-24	160	260	170	67,0	140	94,6	184,7

Bauart ME

Einteilige Ausführung mit SAE-Anschraubflansch
 Kupplungsteile aus GG
 Elastischer Zwischenring in verschiedenen Härten:
 Standard Pb72, hart Pb82
 Alle Gewichtsangaben für ungebohrte Kupplungen
^{1) - 4)} siehe Bauart MG

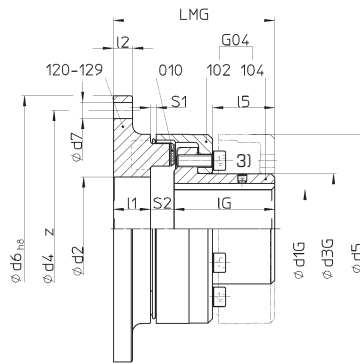
Type ME

One part design with SAE - flange
 Coupling parts in grey cast iron
 Elastic intermediate ring in different hardnesses:
 standard Pb72, hard Pb82
 Mass information for unbored coupling hubs
^{1) - 4)} see Type MG



Bauart MG

Mehrteilige Ausführung, zum Wechsel des elastischen Zwischenrings ohne axiales Verschieben der angeschlossenen Aggregate, mit SAE-Anschraubflansch
 Flansche (Teile 120-129) und Klauenring Teil 102 aus GG
 Flanschnabe Teil 104 aus Stahl, jedoch Größen 330, 370 und 415 aus GGG
 Elastischer Zwischenring in verschiedenen Härten:
 Standard Pb72, hart Pb82
 Alle Gewichtsangaben für ungebohrte Kupplungen
¹⁾ Gewicht einschließlich hälftigem Anteil des elastischen Zwischenrings
²⁾ Bei Stoßbeanspruchung maximal zulässiges Drehmoment beachten – siehe Tabelle Datenübersicht
³⁾ Stellschraube auf Kundenwunsch
⁴⁾ Andere Flanschabmessungen auf Anfrage



Type MG

Multi-part design, to change the intermediate ring without axial movement of the driven parts with SAE - flange
 Flange (parts 120-129) and claw ring part 102 in grey cast iron
 Flange hub part 104 in steel, sizes 330, 370 and 415, however in nodular cast iron
 Elastic intermediate ring in different hardnesses:
 standard Pb72, hard Pb82
 Mass information for unbored coupling hubs
¹⁾ Inclusive the half share of the intermediate ring
²⁾ Attention on peak load - take into account maximum torque notified in data overview
³⁾ Set screw on demand
⁴⁾ Other flange dimensions on request

WN 12
WN 13
ME MG Kombination
 Combination

Bauart ME Type ME		Masse Mass							Bauart MG Type MG		Masse Mass							
Nor-Mex Ident.-Nr. Id.-No.	max. Fertigbohrung max. finished bore	d _{1E}	d _{3E}	l _E	l ₄	L _{ME}	Teil Part	Gesamt Total	Nor-Mex Ident.-Nr. Id.-No.	max. Fertigbohrung max. finished bore	d _{1G}	d _{3G}	l _G	l ₅	L _{MG}	S ₂	Teil Part	Gesamt Total
		mm	mm	mm	mm	mm	kg	kg			mm	mm	mm	mm	mm	mm	kg	kg
WN1226-11,5		120	198	140	90	195,5	37,5	53,8	WN1326-11,5		115	164	137	88,0	220	33±2,5	37,8	54,1
WN1226-14		120	198	140	90	195,5	37,5	64,1	WN1326-14		115	164	137	88,0	220	33±2,5	37,8	64,4
WN1226-16		120	198	140	90	195,5	37,5	72,0	WN1326-16		115	164	137	88,0	220	33±2,5	37,8	72,2
WN1226-18		120	198	140	90	195,5	37,5	79,2	WN1326-18		115	164	137	88,0	220	33±2,5	37,8	79,4
WN1229-14		130	214	150	98	210,0	47,9	77,9	WN1329-14		130	181	147	96,0	236	37±2,5	49,3	79,5
WN1229-16		130	214	150	98	210,0	47,9	84,0	WN1329-16		130	181	147	96,0	236	37±2,5	49,3	85,6
WN1229-18		130	214	150	98	210,0	47,9	91,2	WN1329-18		130	181	147	96,0	236	37±2,5	49,3	92,8
WN1229-21		130	214	150	98	210,0	47,9	106,4	WN1329-21		130	181	147	96,0	236	37±2,5	49,3	108,0
WN1233-18		150	248	160	104	224,0	66,5	114,8	WN1333-18		135	208	156	101,5	252	40±2,5	63,6	111,9
WN1233-21		150	248	160	104	224,0	66,5	132,3	WN1333-21		135	208	156	101,5	252	40±2,5	63,6	129,4
WN1233-24		150	248	160	104	224,0	66,5	143,9	WN1333-24		135	208	156	101,5	252	40±2,5	63,6	141,0
WN1237-18		170	278	180	118	250,0	93,9	143,2	WN1337-18		160	241	176	117,0	281	43±2,5	89,8	139,1
WN1237-21		170	278	180	118	250,0	93,9	161,1	WN1337-21		160	241	176	117,0	281	43±2,5	89,8	157,0
WN1237-24		170	278	180	118	250,0	93,9	172,6	WN1337-24		160	241	176	117,0	281	43±2,5	89,8	168,5
WN1241-18		190	315	200	135	273,0	129,7	184,9	WN1341-18		180	275	196	131,0	306	45±2,5	128,5	183,7
WN1241-21		190	315	200	135	273,0	129,7	205,9	WN1341-21		180	275	196	131,0	306	45±2,5	128,5	204,7
WN1241-24		190	315	200	135	273,0	129,7	219,8	WN1341-24		180	275	196	131,0	306	45±2,5	128,5	218,6

Bauart KE

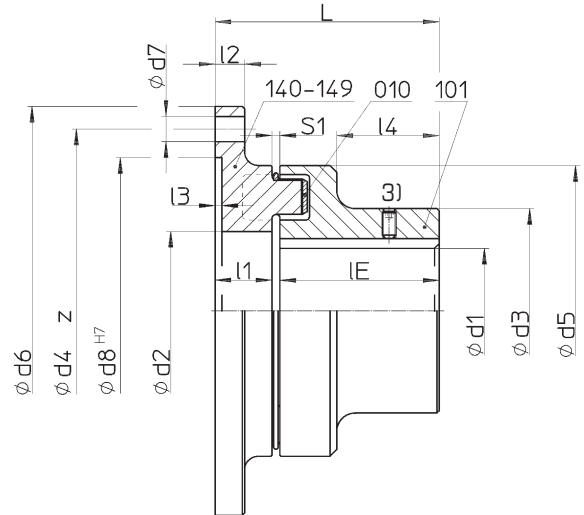
Einteilige Ausführung mit Anschraubflansch, innen zentriert

Kupplungshälften aus GG

Elastischer Zwischenring in verschiedenen Härten: Standard Pb72, hart Pb82

Alle Gewichtsangaben für ungebohrte Kupplungen

- ¹⁾ Gewicht einschließlich hälftigem Anteil des elastischen Zwischenrings
- ²⁾ Bei Stoßbeanspruchung maximal zulässiges Drehmoment beachten – siehe Tabelle Datenübersicht
- ³⁾ Stellschraube auf Kundenwunsch
- ⁴⁾ Andere Flanschabmessungen auf Anfrage



Type KE

One part design with flange, internally centred

Coupling parts in grey cast iron

Elastic intermediate ring in different hardnesses: standard Pb72, hard Pb82

Mass information for unbored coupling hubs

- ¹⁾ Inclusive the half share of the intermediate ring
- ²⁾ Attention on peak load - take into account maximum torque notified in data overview
- ³⁾ Set screw on demand
- ⁴⁾ Other flange dimensions on request

WN 10 KE

Kombination
Combination

Größe Size		Nor-Mex Ident.-Nr. Id.-No.	Nennmoment ¹⁾ Nominal torque		Drehzahl Speed max. Fertigbohrung max. finished bore											Masse Mass						
d ₅ mm	d ₆ ⁴⁾ mm		T _{KN} PB72	T _{KN} Pb82		n _{max.} min ⁻¹	d ₁ mm	d ₂ mm	d ₃ mm	d ₄ mm	d ₇ mm	Anzahl Number Z	d ₈ mm	l _E mm	l ₁ mm	l ₂ mm	l ₃ mm	l ₄ mm	L mm	S ₁ mm	Teil Part	
			101 ¹⁾ kg	140-149 ¹⁾ kg																	Gesamt Total kg	
168	254	WN1016-254	630	980	4000	75	99,5	124	228	13,0	8	195	90	34	13	3,5	56	127,5	3,5±1,5	9,6	4,9	14,5
194	290	WN1019-290	1050	1650	3500	85	115,0	140	265	13,5	8	220	100	38	16	4,0	62	141,5	3,5±1,5	13,9	7,5	21,4
214	334	WN1021-334	1500	2400	3000	95	130,0	157	310	13,5	12	265	110	42	16	3,5	68	156,0	4,0±2,0	19,1	10,4	29,5
240	390	WN1024-390	2400	3700	2750	110	144,5	179	360	14	16	315	120	45	20	3,5	75	169,0	4,0±2,0	26,7	16,2	42,9
265	470	WN1026-470	3700	5800	2500	120	159,5	198	420	18	16	360	140	50	20	3,5	90	195,5	5,5±2,5	37,5	25,0	62,5

Bauart KG

Mehrteilige Ausführung, zum Wechsel des elastischen Zwischenrings ohne axiales Verschieben der angeschlossenen Aggregate mit Anschraufflansch, innen zentriert

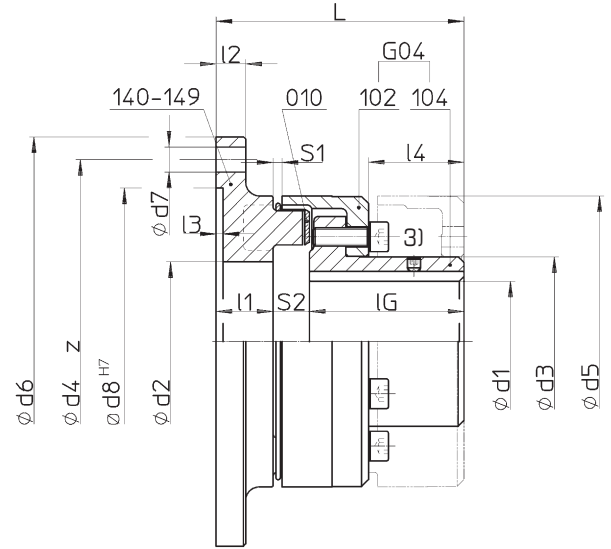
Flansch und Klauenring Teil 102 aus GG

Flanschhabe Teil 104 aus Stahl, jedoch Größen 330, 370 und 415 aus GGG

Elastischer Zwischenring in verschiedenen Härten: Standard Pb72, hart Pb82

Alle Gewichtsangaben für ungebohrte Kupplungen

- ¹⁾ Gewicht einschließlich hälftigem Anteil des elastischen Zwischenrings
- ²⁾ Bei Stoßbeanspruchung maximal zulässiges Drehmoment beachten – siehe Tabelle Datenübersicht
- ³⁾ Stellschraube auf Kundenwunsch
- ⁴⁾ Andere Flanschabmessungen auf Anfrage



Type KG

Multi-part design, to change the intermediate ring without axial movement of the driven parts with flange, internally centred

Flange and claw ring part 102 in grey cast iron

Flange hub part 104 in steel, sizes 330, 370 and 415, however in nodular cast iron

Elastic intermediate ring in different hardnesses: standard Pb72, hard Pb82

Mass information for unbores coupling hubs

- ¹⁾ Inclusive the half share of the intermediate ring
- ²⁾ Attention on peak load - take into account maximum torque notified in data overview
- ³⁾ Set screw on demand
- ⁴⁾ Other flange dimensions on request

WN 11
KG Kombination
Combination

Größe Size		Nor-Mex Ident.-Nr. Id.-No.	Nennmoment ¹⁾ Nominal torque		Drehzahl Speed max. Fertigbohrung max. finished bore	d ₁	d ₂	d ₃	d ₄	d ₇	Anzahl Number	d ₈	l ₆	l ₇	l ₈	l ₉	l ₄	L	S ₁	S ₂ ³⁾	Masse Mass		
d ₅	d ₆ ⁴⁾		T _{KN}	T _{KN}																	Teil Part		
mm	mm		Pb82	Pb82	n _{max.}																G04 ¹⁾	140-149 ¹⁾	Gesamt Total
168	254	WN1116-254	980	980	4000	75	99,5	104,5	228	13,5	8	195	87	34	13	3,5	52,5	142	3,5±1,5	21±1,5	9,7	4,9	14,6
194	290	WN1119-290	1650	1650	3500	85	115,0	121,5	265	13,5	8	220	97	38	16	4,0	60,0	159	3,5±1,5	24±1,5	14,6	7,5	22,1
214	334	WN1121-334	2400	2400	3000	95	130,0	135,5	310	13,5	12	265	107	42	16	3,5	66,5	175	4,0±2,0	26±2,0	19,7	10,4	30,1
240	390	WN1124-390	3700	3700	2750	100	144,5	146,0	360	14	16	315	117	45	20	3,5	75,5	192	4,0±2,0	30±2,0	25,7	16,2	41,9
265	470	WN1126-470	5800	5800	2500	115	159,5	164,0	420	18	16	360	137	50	20	3,5	88,0	220	5,5±2,0	33±2,5	37,7	25,0	62,7

Bauart GHBS

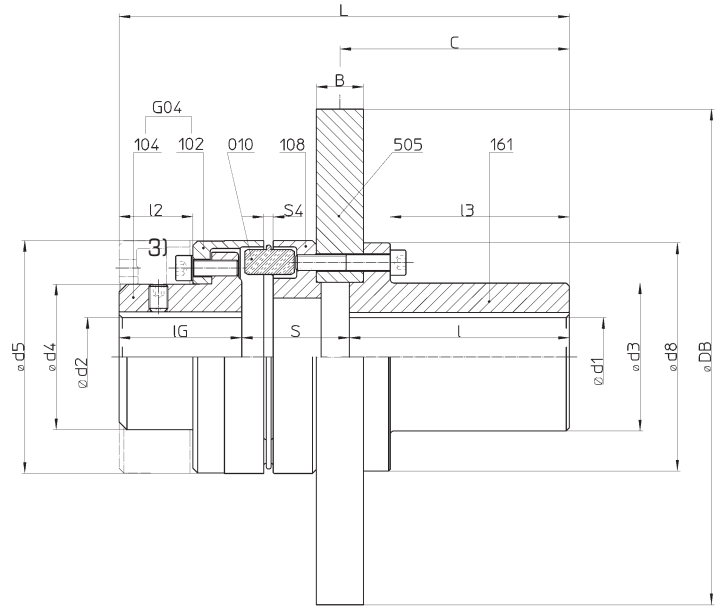
Mit gerader Bremsscheibe aus Stahl, mehrteilige Ausführung, zum Wechsel des elastischen Zwischenrings und der Bremsscheibe ohne axiales Verschieben der angeschlossenen Aggregate

Klauenringe Teile 102 und 108 aus GG, Naben Teile 104 und 161 aus Stahl

Elastischer Zwischenring in verschiedenen Härten: Standard Pb72, hart Pb82

Alle Gewichtsangaben für ungebohrte Kupplungen

- ¹⁾ Gewicht einschließlich hälftigem Anteil des elastischen Zwischenrings
- ²⁾ Bei Stoßbeanspruchung maximal zulässiges Drehmoment beachten – siehe Tabelle Datenübersicht
- ³⁾ Stellschraube auf Kundenwunsch
- ⁴⁾ Anordnung der Bremsscheibe so wählen, dass Bremsdrehmoment nicht über den elastischen Zwischenring geleitet wird



Type GBHS

With brake disk in steel, multi-part design, to change the intermediate ring and the brake disk without axial movement of the driven parts

Claw rings part 102 and 108 in grey cast iron, hubs part 104 and 161 in steel

Elastic intermediate ring in different hardnesses: standard Pb72, hard Pb82

Mass information for unbored coupling hubs

- ¹⁾ Inclusive the half share of the intermediate ring
- ²⁾ Attention on peak load - take into account maximum torque notified in data overview
- ³⁾ Set screw on demand
- ⁴⁾ Choose brake disk assembly in a way, that brake torque does not affect intermediate ring

WN 15 Kombination Combination GHBS

Größe Size			Nor-Mex Ident.-Nr. Id.-No.	Nennmoment ¹⁾ Nominal torque		Bremsmoment ²⁾ Brake torque	Drehzahl Speed	max. Fertigbohrung max. finished bore												Masse Mass	
d ₅	D _B	B		T _{KN}	T _{KN}	T _{BR}	n _{max.}	d ₁	d ₂	C	d ₄	l ₆	l ₂	d ₃	d ₈	l	l ₃	S	S ₄	Teil Part	Gesamt Total
				Pb72	Pb82															G04 ³⁾	
mm	mm	mm		Nm	Nm	Nm	min ⁻¹	mm	mm	mm	mm	mm	mm	mm	mm	mm	mm	mm	mm	mm	kg
148	315	30	WN1514-315	390	600	1000	4500	65	65	146	92,5	78	47,0	94	145	140	119,0	68,5	6,0±1,0	6,7	34
168	355	30	WN1516-355	630	980	1600	4000	80	75	146	104,5	87	52,5	115	168	140	116,0	77,5	6,0±1,5	9,7	46
168	400	30	WN1516-400	630	980	1600	4000	80	75	146	104,5	87	52,5	115	168	140	116,0	77,5	6,0±1,5	9,7	52
168	450	30	WN1516-450	630	980	1600	3750	80	75	146	104,5	87	52,5	115	168	140	116,0	77,5	6,0±1,5	9,7	60
194	400	30	WN1519-400	1050	1650	2750	3500	95	85	146	121,5	97	60,0	135	194	140	112,0	84,5	6,0±1,5	14,6	63
194	560	30	WN1519-560	1050	1650	2750	3000	95	85	146	121,5	97	60,0	135	194	140	112,0	84,5	6,0±1,5	14,6	91
240	450	30	WN1524-450	2400	3700	4200	2750	120	100	146	146,0	117	75,5	165	225	140	109,5	97,0	6,5±2,0	25,7	92
240	560	30	WN1524-560	2400	3700	4200	2750	120	100	146	146,0	117	75,5	165	225	140	109,5	97,0	6,5±2,0	25,7	113
240	630	30	WN1524-630	2400	3700	4200	2750	120	100	146	146,0	117	75,5	165	225	140	109,5	97,0	6,5±2,0	25,7	128
265	500	30	WN1526-500	3700	5800	8700	2500	135	120	146	164,0	137	88,0	195	265	140	107,0	104,5	7,0±2,0	37,8	125
265	560	30	WN1526-560	3700	5800	8700	2500	135	120	146	164,0	137	88,0	195	265	140	107,0	104,5	7,0±2,0	37,8	137
265	710	30	WN1526-710	3700	5800	8700	2400	135	120	146	164,0	137	88,0	195	265	140	107,0	104,5	7,0±2,0	37,8	172
295	630	30	WN1529-630	4900	7550	9800	2250	153	130	146	181,0	147	96,0	215	295	140	106,0	109,5	8,0±2,0	49,3	175
295	710	30	WN1529-710	4900	7550	9800	2250	153	130	146	181,0	147	96,0	215	295	140	106,0	109,5	8,0±2,0	49,3	194

We improve your torque business

Elastische Kupplungen Flexible Couplings

TSCHAN® S



TSCHAN® B



Nor-Mex®



ROLLASTIC®



Drehstarre Kupplungen Torsionally Rigid Couplings

POSIMIN®



POSIMIN®-PHP



POSIFLEX®



**Tonnenkupplung TK
Barrel coupling TK**



Hochelastische Kupplungen High-flex Couplings

TORMAX®-VS



TORMAX®-DS



Miniatürkupplung Miniature Coupling

POSIMIN®-F





Kupplungen | Couplings | Accouplements | Acoplamientos

TSCHAN GmbH
Zweibrücker Straße 104
66538 Neunkirchen
Germany

Fon: +49 (0) 6821 866-0
Fax: +49 (0) 6821 88353

E-Mail: postmaster@tschan.de
www.tschan.de