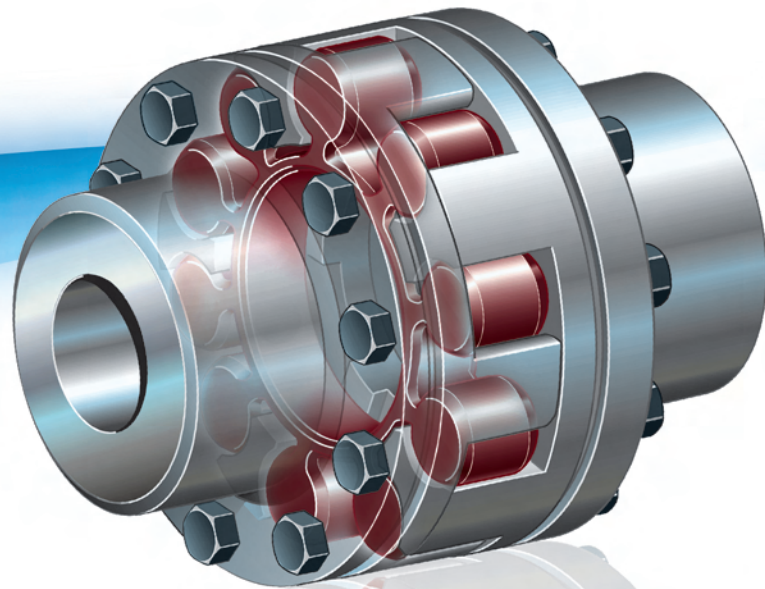
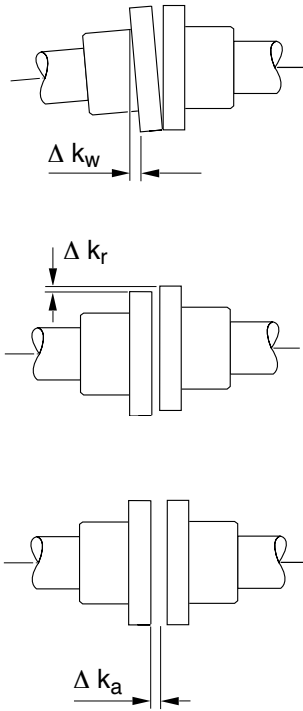


TSCHAN S

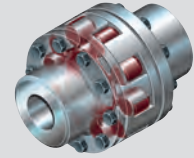
Elastische Kupplungen | Flexible couplings | Accouplements flexibles



Elastische Kupplungen
Flexible couplings
Accouplements élastiques



TSCHAN®- S



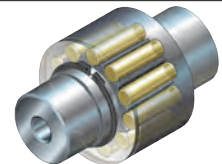
TSCHAN®- B



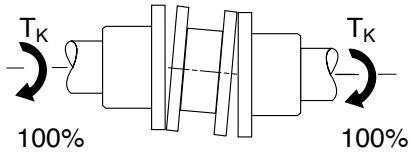
NOR-MEX®



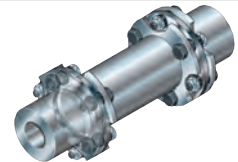
ROLLASTIC®



Drehstarre Kupplungen
Torsionally rigid couplings
Accouplements flexibles



POSIMIN



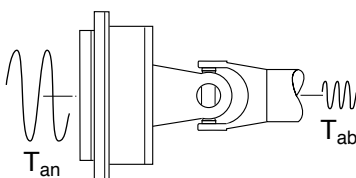
POSIFLEX



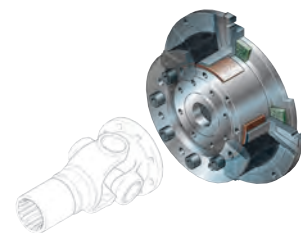
**TONNEN-
KUPPLUNG**



Hochelastische
Kupplungen
Highly flexible couplings
Accouplements à grande
élasticité



TORMAX®



Allgemeine Beschreibung

- ☒ Eigenschaften allgemein 4
- ☒ Besondere Eigenschaften 6
- ☒ Ausführungen und Bauteile . . . 7
- ☒ Modularer Aufbau 8
- ☒ Übersicht der Bauarten10
- ☒ Überschlägige Bestimmung der Kupplungsgröße12

Auslegung

- ☒ Auslegung allgemein 14
- ☒ Auslegungsbeispiel 18

Technische Daten der Bauarten

- ☒ Kupplungen mit Standardnaben (S-)20
- ☒ Kupplung mit Standardnabe und Klauenring (SD-5)24
- ☒ Kupplungen mit ausheb-
baren Klauenringen (SDD-) . . . 26
- ☒ Kupplungen mit Klauen-
flansch (SV, SX) 32
- ☒ Masse und Standardmaterial der Bauteile 36
- ☒ Massenträgheitsmoment und Fertigungsstandards der Bauteile 38
- ☒ Sonder-Bauarten 40

Bestellung

- ☒ Bezeichnung und Bestellung 42
- ☒ Bestellformular 43

General description

- ☒ General features 4
- ☒ Special features 6
- ☒ Types and elements 7
- ☒ Modular design 8
- ☒ Overview of types10
- ☒ Rough determination of the coupling size12

Dimensioning

- ☒ General dimensioning 14
- ☒ Dimensioning example 18

Technical specifications of the types

- ☒ Couplings with standard hub (S-)20
- ☒ Couplings with standard hub and claw ring (SD-5)24
- ☒ Couplings with detach-
able claw rings (SDD-) 26
- ☒ Couplings with claw flange (SV, SX) 32
- ☒ Dimensions and standard materials of the components 36
- ☒ Moment of inertia and production standards of the components 38
- ☒ Special types 40

Orders

- ☒ Designation and orders 42
- ☒ Order form 43

Descriptif général

- ☒ Propriétés générales 4
- ☒ Particularités 6
- ☒ Versions et éléments 7
- ☒ Modularité 8
- ☒ Synoptique des modèles10
- ☒ Détermination approximative des tailles d'accouplements12

Dimensionnement

- ☒ Généralités 14
- ☒ Exemple de dimensionnement 18

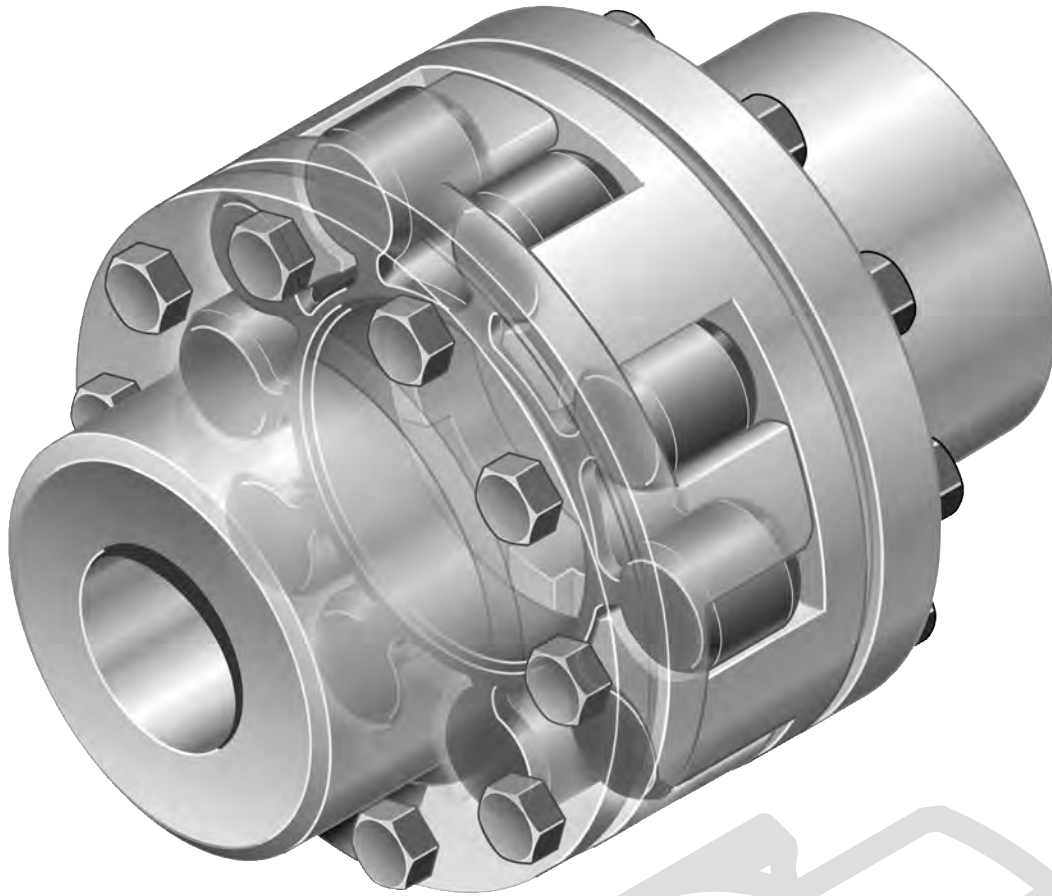
Caractéristiques techniques des modèles

- ☒ Accouplements à moyeu standard (S-)20
- ☒ Accouplements à moyeu standard et anneau à crabots (SD-5)24
- ☒ Accouplements à anneau et crabots amovibles (SDD-) . . . 26
- ☒ Accouplements avec bride à mors (SV, SX) 32
- ☒ Poids respectif et matériaux standards des éléments 36
- ☒ Moments d'inertie et standards de fabrication des éléments 38
- ☒ Modèles spéciaux 40

Commande

- ☒ Désignation et commande 42
- ☒ Formulaire de commande 43

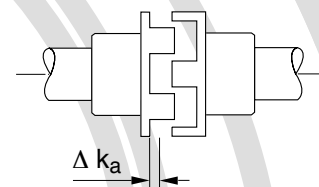
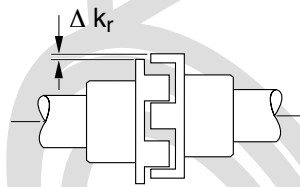
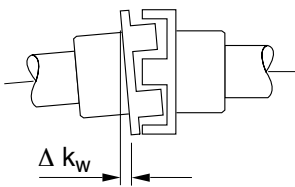




Die TSCHAN®-S Kupplung ist eine drehelastische und durchschlagsichere Klauenkupplung.

The TSCHAN®-S coupling is a torsionally flexible, shock-proof claw coupling.

L'accouplement TSCHAN®-S est un accouplement à tenons, élastique en torsion et résistant aux chocs mécaniques.



Sie gleicht winkligen, radialen und axialen Wellenversatz innerhalb festgelegter Grenzen aus.

It compensates angular, radial and axial shaft misalignment within specified tolerances.

Il compense efficacement les désalignements angulaires, radiaux ou axiaux à l'intérieur d'une plage de tolérances prédéfinie.

Eigenschaften allgemein

General features

Propriétés générales

Der elastische Zwischenring

Das Drehmoment wird bei der Kupplung TSCHAN®-S über einen druckbeanspruchten, elastischen Zwischenring übertragen.

Elastic intermediate ring

With the TSCHAN®-S coupling, the torque is transmitted via a compressed elastic intermediate ring.

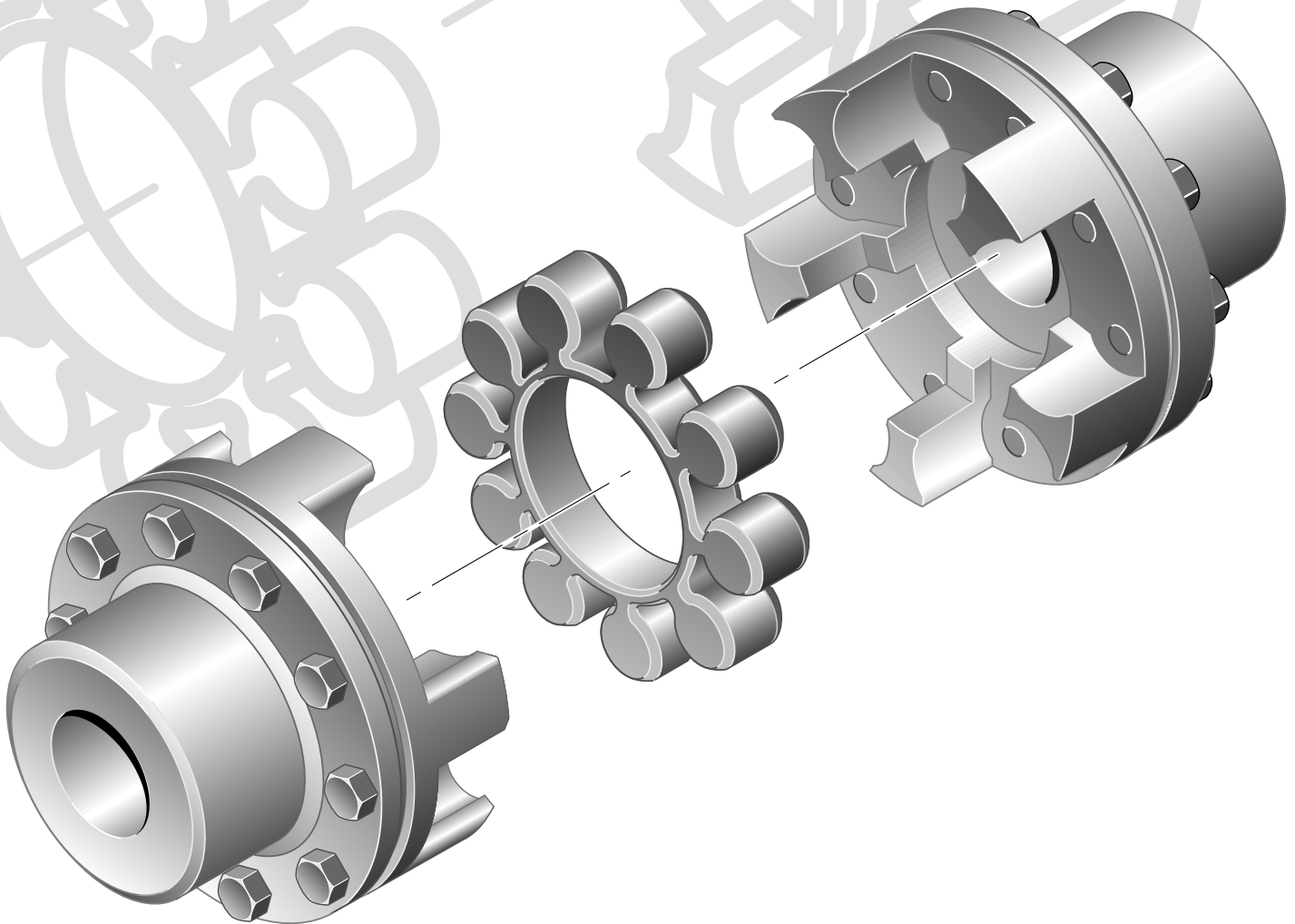
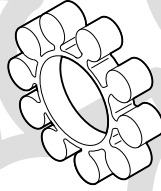
Le flector élastique

Sur les accouplements TSCHAN®-S, le couple de torsion est transmis par un flector élastique sollicité en pression.

Der elastische Zwischenring dämpft Stöße und Drehschwingungen, ist ölfest und weitgehend temperaturunempfindlich.

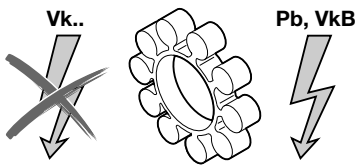
The elastic intermediate ring absorbs shocks and torsional vibrations, is resistant to oil and largely insensitive to temperature.

Le flector élastique amortit les chocs et les vibrations torsionnelles. Il résiste aux lubrifiants et est pratiquement insensible aux températures.



Werkstoffe

Zwischenringe aus Polyurethan (Vk..) ermöglichen eine elektrische Isolierung zwischen den gekuppelten Maschinen, sofern keine andersartig gestaltete elektrisch leitende Verbindung besteht. Zwischenringe aus Perbunan (Pb) und der Qualität VkB sind in der Regel elektrisch leitfähig und verhindern somit u.a. ungewünschte statische Aufladung.



Drehschwingungen vermeiden

Durch die Drehnachgiebigkeit des Zwischenrings können gefährliche Drehschwingungen aus dem Betriebsbereich von Maschinenanlagen in Drehzahlbereiche verlagert werden, in denen keine negativen Auswirkungen zu erwarten sind.

Drehmomentstöße mindern

Die elastischen Zwischenringe besitzen eine hohe Werkstoffdämpfung. Dadurch werden beim Durchfahren gefährdeter Drehzahlbereiche die Resonanzüberhöhungen begrenzt, Drehmomentstöße gemildert und durch Stöße angeregte Schwingungssysteme kommen rasch zur Ruhe.

Die Weiterleitung von Körperschall wird verhindert.

Drehmomentübertragung

Die Tragfähigkeit der verschiedenen Elastomer-Werkstoffe werden durch ihre Shore-Härte gekennzeichnet. Zur Identifizierung sind die Elastomere mit verschiedenen Tragfähigkeiten unterschiedlich gefärbt.

Detaillierte Angaben über die Festigkeit und Tragfähigkeit sind im Blatt "Technische Daten" auf Anfrage erhältlich.

Temperatur

Die verwendeten Elastomere eignen sich für Umgebungstemperaturen von -30 °C bis +100 °C.

Wuchten

Die Kupplung wird im Anforderungsfall nach DIN/ISO 1940, G 6,3 und DIN/ISO 8821 gewuchtet. Andere Qualitäten sind auf Anfrage erhältlich.

Material

Polyurethane (Vk..) intermediate rings ensure electrical insulation between connected machines as long as there are no other electrically conductive connections.

Intermediate rings made of Buna N (Pb) and of grade VkB are normally electrically conductive and can therefore prevent undesirable electrostatic charges.

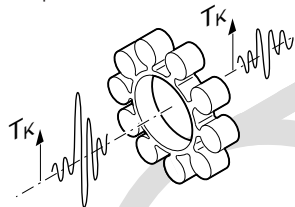
No torsional vibrations

The torsional elasticity of the intermediate ring allows dangerous torsional vibrations to be transferred from the operational range of the machines to speed ranges in which negative effects are not to be expected.

Reduction in torque shocks

The elastic intermediate rings have a high internal damping characteristic which limits excessive torsional vibrations on reaching dangerous speed ranges, alleviates torque shocks and rapidly eliminates the oscillation stimulated by such shocks.

The propagation of structure-borne sound is prevented.



Strength

The strength of different elastomer materials is indicated by their Shore hardness. Elastomers of different strengths are colour-coded for identification. Further details concerning the strength and load capacity are available on request in the technical data sheet.

Temperature

The elastomer materials used here are suitable for ambient temperatures from -30 °C to +100 °C.

Balancing

The coupling is balanced to DIN/ISO 1940, G 6.3 and DIN/ISO 8821 if required. Other qualities are available on request.

Matériau

Des flexors en polyuréthane (Vk..) permettent l'isolation électrique des machines couplées, à moins qu'une autre liaison électrique quelconque soit présente. Les flexors en Perbunan (Pb) et ceux de qualité VkB sont généralement conducteurs d'électricité et s'opposent ainsi à des charges statiques indésirables.

Évite les vibrations torsionnelles

L'élasticité en torsion du flexor accuse les dangereuses vibrations torsionnelles générées dans certaines plages de fonctionnement mécanique et les transpose en régimes de rotation dépourvus d'influences négatives.

Réduit les irrégularités de couple

Le matériau des flexors élastiques dispose d'excellentes propriétés d'amortissement qui limitent les surrésonances au passage de régimes critiques, atténuant les à-coups de couple brutaux et stabilisant rapidement les systèmes oscillants, excités par les chocs.

La conduction sonore est par ailleurs inhibée.

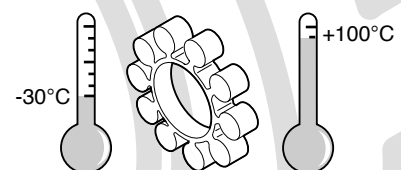
Caractéristiques de solidité

Les caractéristiques de solidité des divers matériaux élastomères sont définies par leur dureté Shore respective. Pour en faciliter leur identification, les élastomères présentent des couleurs différentes de leur solidité.

Indications détaillées sur la dureté et la solidité: se référer à la fiche „Caractéristiques techniques“ (obtenue sur simple demande).

Températures supportées

Les élastomères utilisés dans la fabrication des flexors sont en mesure de supporter des températures ambiantes comprises entre -30 et +100 °C.



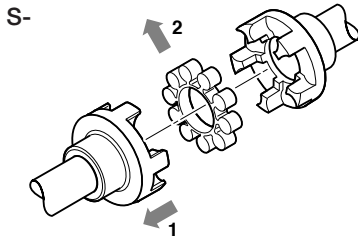
Équilibrage optionnel

Les accouplements peuvent être fournis équilibrés selon DIN/ISO 1940, G 6,3 et DIN/ISO 8821. D'autres qualités d'équilibrage sont possible sur demande.

Ausführungen und Bauteile

Types and elements

Versions et éléments



Kupplung mit Standardnaben

Kupplung zur Überbrückung variabler Wellenabstände. Der Zwischenring kann nach Verschieben einer Welle mit montierter Nabe ausgewechselt werden.

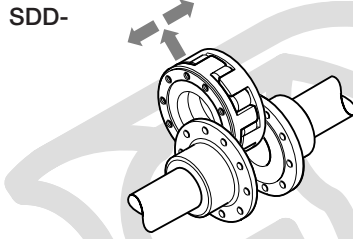
Coupling with standard hub

Coupling for bridging variable shaft distances.

The intermediate ring can be replaced after shifting a shaft with fitted hub.

Accouplements à moyeu standard

Pour la liaison d'arbres à écartement variable. Le flector peut être remplacé (intercalé) simplement en repoussant l'un des arbres supportant un moyeu.



Kupplung mit aushebbaren Klauenringen

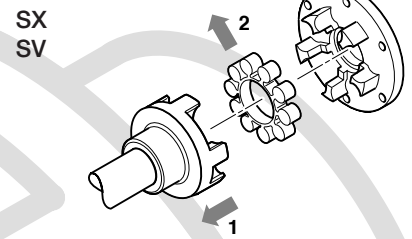
Kupplung mit radial frei aushebbaren Klauenringen zur Überbrückung variabler Wellenabstände.

Coupling with detachable claw rings

Coupling with claw rings which can be radially removed as required to bridge variable shaft distances.

Accouplements à anneau et crabots amovibles

Avec anneau à crabots radialement amovibles, pour la liaison d'arbres à écartement variable.



Kupplung mit Klauenflansch

Kupplung zur Überbrückung variabler Wellenabstände. Der Zwischenring kann nach Verschieben einer Welle mit montierter Nabe ausgewechselt werden.

Coupling with claw flange

Coupling for bridging variable shaft distances.

The intermediate ring can be replaced after shifting a shaft with fitted hub.

Accouplements avec bride à mors

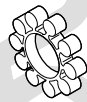
Pour la liaison d'arbres à écartement variable. Le flector peut être remplacé (intercalé) simplement en repoussant l'un des arbres supportant un moyeu.

Bauteile mit Teilenummern

Elements with part numbers

Éléments avec numéros des pièces

020



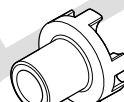
Elastischer Zwischenring
Elastic transitional ring
Flector élastique

200



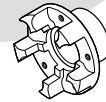
Standardnabe kurz
Standard hub, short
Moyeu standard court

210



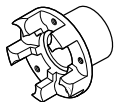
Standardnabe lang
Standard hub, long
Moyeu standard rallongé

204



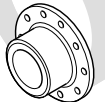
Standardnabe für Bremstrommel
Standard hub for brake drum
Moyeu standard pour frein à tambour

220



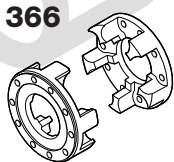
Standardnabe lang für Bremstrommel
Standard hub long for brake drum
Moyeu standard rallongé pour frein à tambour

361



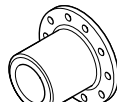
Flanschnabe kurz
Flange hub, short
Moyeu-bride standard

360 366 344



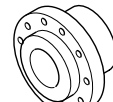
Klauenring
Claw ring
Plateau à tenons

368



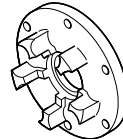
Flanschnabe lang
Flange hub, long
Moyeu-bride rallongé

369 370



Flanschnabe für Bremsscheibe
Flange hub for brake disk
Moyeu-bride pour frein à disque

230



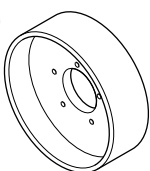
Klauenflansch
Claw flange
Bride à mors

260



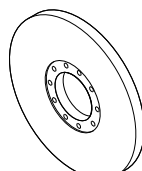
Klauennabe
Claw hub
Moyeu à tenons

500



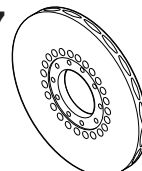
Bremstrommel
Brake drum
Tambour de frein

505

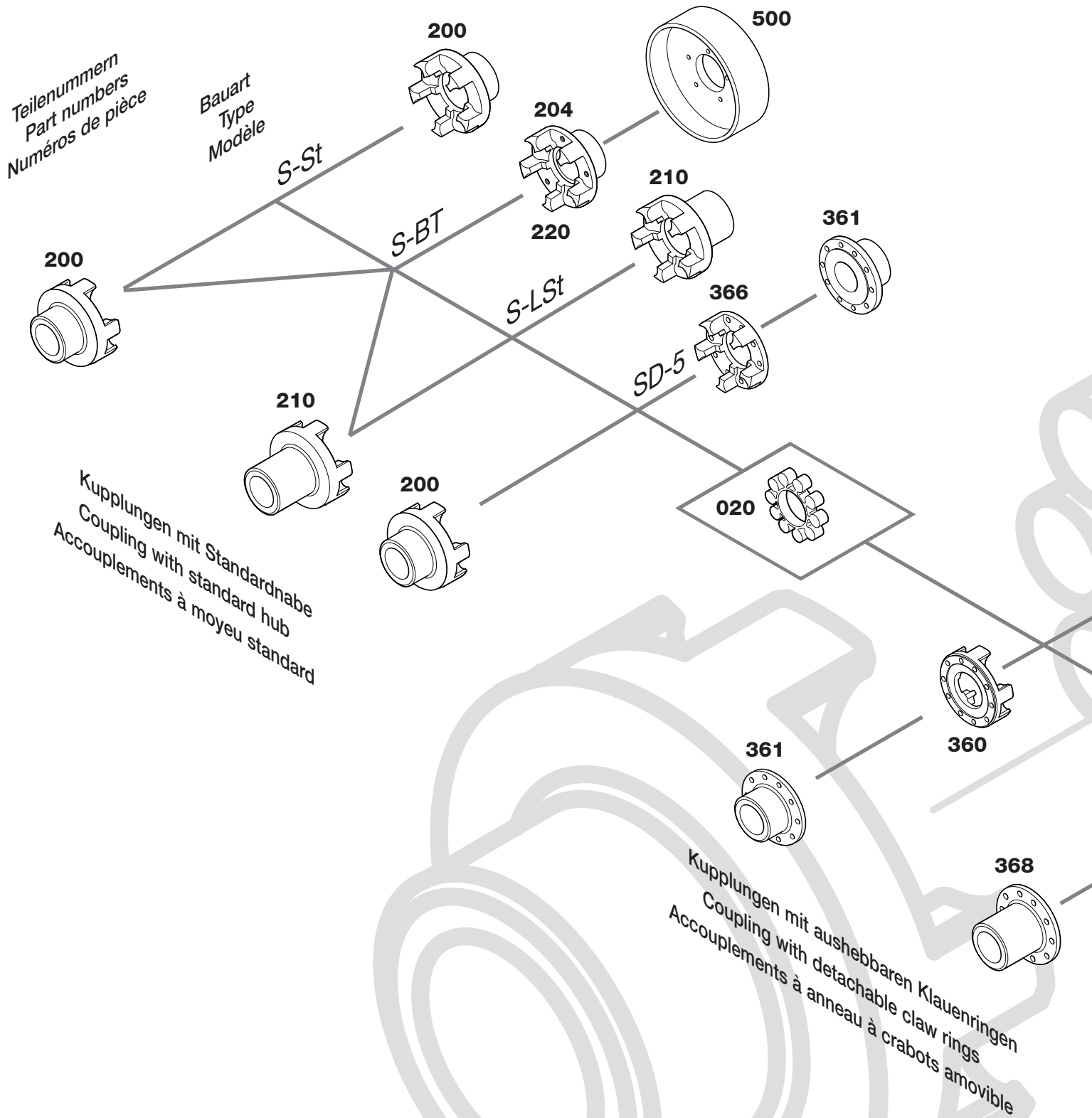


Bremsscheibe
Brake disc
Disque de frein

507



Bremsscheibe mit Innenlüftung
Internally ventilated brake disc
Disque de frein autoventilé



Innerhalb einer Größe können Elemente verschiedener Bauarten kombiniert werden.

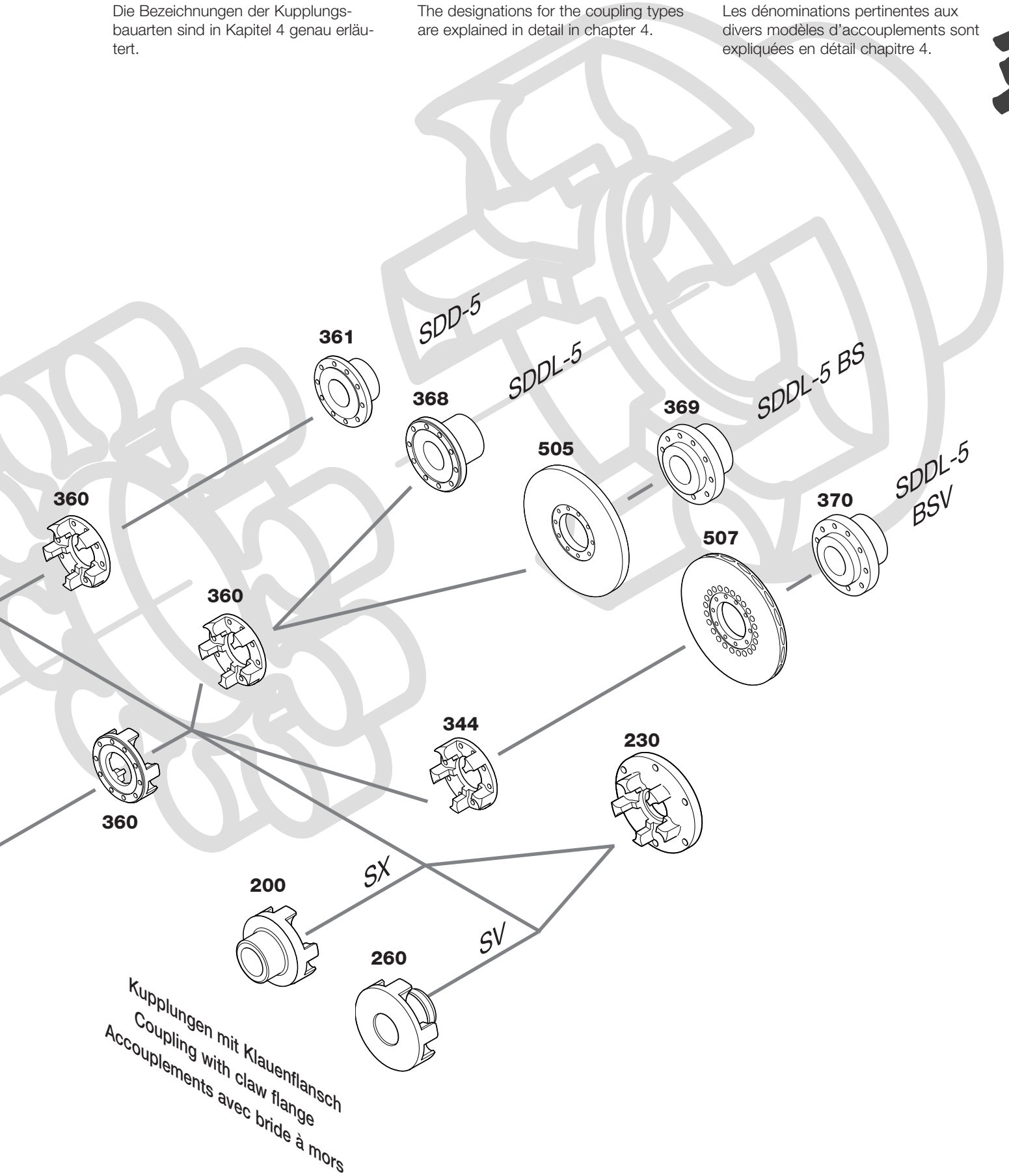
Elements of different types can be combined within one size group.

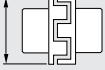
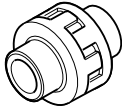
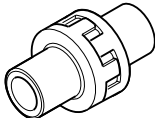
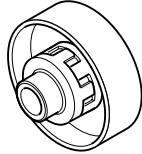
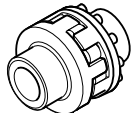
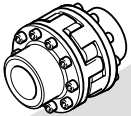
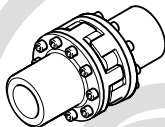
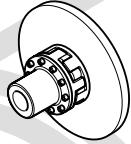
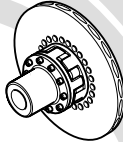
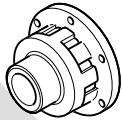
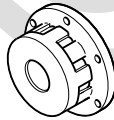
Des éléments de modèles différents, mais de dimensions identiques, peuvent être combinés entre eux.

Die Bezeichnungen der Kupplungs-
 bauarten sind in Kapitel 4 genau erläu-
 tert.

The designations for the coupling types
 are explained in detail in chapter 4.

Les dénominations pertinentes aux
 divers modèles d'accouplements sont
 expliquées en détail chapitre 4.


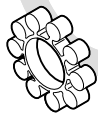



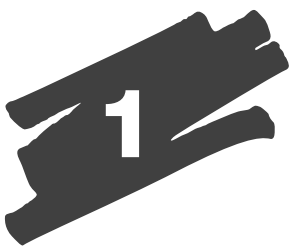
	Bauart Type Modèle	Abbildung Illustration Illustration	Lieferbare Größen Available sizes Tailles disponibles ø D [mm] 	Seite Page Page
Kupplung mit Standardnabe Coupling with standard hub Accouplement à moyeu standard	S-St Standard Standard Standard		50 bis/to/jusqu' à 400	20
	S-LS lange Naben long hubs moyeux rallongés		50, 85 bis/to/jusqu' à 260	20
	S-BT mit Bremstrommel with brake drum avec frein à tambour		100 bis/to/jusqu' à 400	22
	SD-5 Standard-Kombination Standard combination Combinaison standard		100 bis/to/jusqu' à 400	24
Kupplung mit aushebbaren Klauenringen Coupling with detachable claw rings Accouplement à anneau et crabots amovibles	SDD-5 Standard Standard Standard		100 bis/to/jusqu' à 400	26
	SDDL-5 lange Naben long hubs moyeux rallongés		100 bis/to/jusqu' à 400	26
	SDDL-5-BS mit Bremsscheibe with brake disc avec frein à disque		145 bis/to/jusqu' à 400	28
	SDDL-5-BSV mit innenbelüfteter Bremsscheibe with internally ventilated brake disc avec frein à disque autoventilé		125 bis/to/jusqu' à 400	30
	Kupplung mit Klauenflansch Coupling with claw flange Accouplement avec bride à mors	SX Außennabe outer hub à moyeu extérieur		100 bis/to/jusqu' à 400
SV Innennabe inner hub à moyeu intérieur			100 bis/to/jusqu' à 400	34

Übersicht der Bauarten

Overview of types

Synoptique des modèles

Material Material Matériau	Größen Sizes Tailles	Drehmoment nominal Nominal torque Couple nominal T_{KN} [Nm]	Drehmoment maximal Maximum torque Couple maxi T_{Kmax} [Nm]	Drehzahl Speed Vitesse de rotation n_{max} [min ⁻¹]
Standard standard Standard				
 VkR	50 bis to jusqu' à 400	15 bis to jusqu' à 8900	40 bis to jusqu' à 26700	15000 jusqu' à to bis 1900
 Vk 60 D	125 bis to jusqu' à 400	370 bis to jusqu' à 13350	1100 bis to jusqu' à 40050	6000 jusqu' à to bis 1900
 Pb 82	100 bis to jusqu' à 400	70 bis to jusqu' à 4750	210 bis to jusqu' à 14250	7250 jusqu' à to bis 1900



Zuordnung der TSCHAN®-S-Kupplungen zu Standard-Elektromotoren

zur überschlägigen Bestimmung der Kupplungsgröße nach den Betriebsfaktoren.

Correlation of TSCHAN®-S couplings and standard electric motors

for rough determination of the coupling size in accordance with operating factors.

Correspondance entre les accouplements TSCHAN®-S et les moteurs électriques standards

pour la détermination approximative des tailles d'accouplements à choisir, en fonction des facteurs d'utilisation.

Motor-Baureihe Motor series Modèle de moteur		56		63		71		80		90		100		112	132			
		S	L	L	L	M	S	S	M	M								
Leistung bei n = 3000 min ⁻¹ Rating at n = 3000 rpm Puissance nominale n = 3000 t/min	P ₃₀₀₀ [kW]	0,09	0,12	0,18	0,25	0,37	0,55	0,75	1,1	1,5	2,2	3	-	4	5,5	7,5	-	-
Kupplungsgröße Coupling size Taille de l'accouplement	D [mm]	50	50	50	50	50	50	50	50	50	50	70	-	70	70	70	-	-
Leistung bei n = 1500 min ⁻¹ Rating at n = 1500 rpm Puissance nominale n = 1500 t/min	P ₁₅₀₀ [kW]	0,06	0,09	0,12	0,18	0,25	0,37	0,55	0,75	1,1	1,5	2,2	3	4	5,5	-	7,5	-
Kupplungsgröße Coupling size Taille de l'accouplement	D [mm]	50	50	50	50	50	50	50	50	50	50	70	70	70	70	-	85	-
Leistung bei n = 1000 min ⁻¹ Rating at n = 1000 rpm Puissance nominale n = 1000 t/min	P ₁₀₀₀ [kW]	0,037	0,045	0,06	0,09	0,18	0,25	0,37	0,55	0,75	1,1	1,5	-	2,2	3	-	4	5,5
Kupplungsgröße Coupling size Taille de l'accouplement	D [mm]	50	50	50	50	50	50	50	50	50	50	70	-	70	70	-	70	85
Leistung bei n = 750 min ⁻¹ Rating at n = 750 rpm Puissance nominale n = 750 t/min	P ₇₅₀ [kW]	-	-	-	-	0,09	0,12	0,18	0,25	0,37	0,55	0,75	1,1	1,5	2,2	-	3	-
Kupplungsgröße Coupling size Taille de l'accouplement	D [mm]	-	-	-	-	50	50	50	50	50	50	70	70	70	70	-	70	-
Zylindrisches Wellenende bei n = 3000 min ⁻¹ Cylindrical shaft end at n = 3000 rpm Bout d'arbre cylindrique à n = 3000 t/min	ø x L [mm]	9x20	11x23	14x30	19x40	24x50	28x60	28x60	38x80									
Zylindrisches Wellenende bei n < 1500 min ⁻¹ Cylindrical shaft end at n = 1500 rpm Bout d'arbre cylindrique à n = 1500 t/min	ø x L [mm]	9x20	11x23	14x30	19x40	24x50	28x60	28x60	38x80									

Überschlägige Bestimmung der Kupplungsgröße

Rough determination of the coupling size

Détermination approximative des tailles d'accouplements

Hinweise:

- Auslegung auf Basis der Bauart TSCHAN® S-St und Zwischenring Vkr.
- Gültig für kleine und mittlere Massenträgheitsmomente der Abtriebsseite.

Notes:

- Version based on type TSCHAN® S-St and flexible element Vkr.
- Applies for small and medium moments of inertia on the output side.

Note:

- Dimensionnement sur la base du modèle TSCHAN® S-St et flector élastique Vkr.
- Ne vaut que pour des moments d'inertie massique faibles ou moyens côté sortie.



	160			180		200		225		250	280		315					355			400			450											
	M	M	L	M	L	L	L	S	M	M	S	M	S	M	L	L	L																		
P ₃₀₀₀ [kW]	11	15	18,5	22	-	30	37	-	45	55	75	90	110	132	160	200	-	250	315	355	400	500	560	630	710	800	900	1000							
D [mm]	100	100	100	125	-	125	125	-	125	145	145	145	170	170	200	200	-	200	230	230	230	230	260	260	260	260	-	-	-						
P ₁₅₀₀ [kW]	11	-	15	18,5	22	30	-	37	45	55	75	90	110	132	160	200	-	250	315	355	400	500	560	630	710	800	900	1000							
D [mm]	100	-	100	125	125	125	-	145	145	170	170	200	200	200	230	230	-	260	260	300	300	360	360	360	360	400	400	400							
P ₁₀₀₀ [kW]	7,5	-	11	-	15	18,5	22	-	30	37	45	55	75	90	110	132	160	200	250	315	400	-	450	500	560	630	710	800							
D [mm]	100	-	125	-	125	125	145	-	145	170	170	200	200	230	230	230	260	260	300	360	360	-	360	360	400	400	400	400	-						
P ₇₅₀ [kW]	4	5,5	7,5	-	11	15	-	18,5	22	30	37	45	55	75	90	110	132	160	200	250	315	-	355	400	450	500	560	630							
D [mm]	100	100	100	-	125	125	-	145	145	170	170	200	200	230	230	260	260	260	300	360	360	-	360	400	400	400	400	-	-						
ø x L [mm]	42x110			48x110		55x110		55x110		60x140	65x140		65x140					75x140			80x170			90x170											
ø x L [mm]	42x110			48x110		55x110		60x140		65x140	75x140		80x170			85x170			95x170			110x210			120x210										

Kupplungsauslegung

Die Auslegung von Kupplungen erfolgt entsprechend DIN 740, Teil 2 nach drei Verfahren.

Davon werden bei TSCHAN zwei Verfahren angewendet:

- 1 Überschlägige Berechnung für den linearisierten Zweimassenschwinger.
 - 2 Höhere Berechnungsverfahren
- Im folgenden werden die Gleichungen für das Verfahren 1 angegeben.

Dimensioning of couplings

Three methods are used to dimension couplings in accordance with DIN 740 Part 2.

Of these, two methods are used by TSCHAN.

- 1 Rough calculation for a linearized dual-mass oscillator
 - 2 More accurate calculation methods.
- The equations for method 1 are given in the following.

Dimensionnement des accouplements

Le dimensionnement des accouplements est entrepris d'après DIN 740-2 selon trois méthodes.

TSCHAN utilise deux de ces méthodes:

- 1 estimation approximative pour l'oscillateur bimassique linéarisé
 - 2 procédés d'estimation plus précis
- Les équations valables pour la méthode 1 sont indiquées ci-dessous.

Bestimmung der Kupplungsgröße nach DIN 740 (linearisierter Zweimassenschwinger)

Der Dimensionierung von TSCHAN®-S-Kupplungen wird das Anlagennendrehmoment zugrunde gelegt.

Determining the coupling size in accordance with DIN 740 (linearized dual-mass oscillator)

The TSCHAN®-S couplings are dimensioned on the basis of the impact torque.

Détermination de la taille d'accouplement selon DIN 740 (oscillateur bimassique linéarisé)

Le dimensionnement des accouplements TSCHAN®-S est basé sur le couple de choc.

$$(1) \quad T_{AN} = T_N = 9550 \cdot \frac{P_{AN}}{n}$$

T_{AN} = Anlagennendrehmoment [Nm]
 P_{AN} = Anlagenleistung [kW]
 n = Kupplungsdrehzahl [min⁻¹]

T_{AN} = Impact torque [Nm]
 P_{AN} = Machine output [kW]
 n = Coupling speed [rpm]

T_{AN} = couple de choc [Nm]
 P_{AN} = puissance du système [kW]
 n = vitesse de rotation [t/min]

Die Bestimmung der Kupplungsgröße erfolgt nun nach Verfahren 1.

The coupling size is now determined with the aid of method 1.

La taille à donner à l'accouplement est maintenant déterminée selon la méthode 1.

Bei Beanspruchung durch das Nenn-drehmoment gilt:

The following equation applies when subjected to the nominal torque:

La contrainte générée par le couple nominal est déterminée par l'équation:

$$(2) \quad T_{KN} > T_N \cdot S_{\vartheta}$$

T_{KN} = Kupplungsdrehmoment aus Kapitel 2 oder Tabelle 1 [Nm]
 T_N = Anlagennendrehmoment nach Gleichung (1) [Nm]
 S_{ϑ} = Temperaturfaktor aus Tabelle 2 [-]

T_{KN} = Coupling torque in accordance with chapter 2 or table 1 [Nm]
 T_N = Impact torque in accordance with equation (1) [Nm]
 S_{ϑ} = Temperature factor from table 2 [-]

T_{KN} = couple d'accouplement d'après chapitre 2 ou tableau 1 [Nm]
 T_N = couple de choc selon l'équation (1) [Nm]
 S_{ϑ} = coefficient de température du tableau 2 [-]

Auslegung allgemein General dimensioning Généralités sur le dimensionnement

Überprüfen des Maximaldrehmoments der Kupplung

Ist dem Anlagennendrehmoment T_N ein Stoßvorgang (Resonanz) überlagert, gilt:

Verifying the maximum torque of the coupling

The following equation applies if an impact (resonance) is superimposed on the impact torque T_N :

Contrôle du couple maxi de l'accouplement

Un choc (résonance) viendrait-il se superposer au couple de choc T_N , vaut alors l'équation:

$$(3) \quad T_{Kmax} = S_{\vartheta} \cdot (T_S \cdot S_Z + T_N)$$

T_{Kmax} = Maximales Kupplungs-drehmoment aus Kapitel 2 oder Tabelle 1

T_S = Spitzendrehmoment der Kupplung nach Gleichung 4a oder 4b

S_{ϑ} = Temperaturfaktor aus Tabelle 2

S_Z = Anlauffaktor aus Tabelle 3

T_{Kmax} = Maximum torque of the coupling from chapter 2 or table 1 [Nm]

T_S = Peak torque of the coupling in accordance with equation 4a or 4b [Nm]

S_{ϑ} = Temperature factor from table 2 [-]

S_Z = Start-up factor from table 3 [-]

T_{Kmax} = couple d'accouplement maxi [Nm] d'après chapitre 2 ou tableau 1

T_S = couple de pointe de l'accouplement [Nm] selon l'équation 4a ou 4b

S_{ϑ} = coefficient de température du tableau 2 [-]

Überprüfen des Anlauf-Stoßvorganges

Control of shocks when starting

Contrôle du choc pendant démarrage

$$(3a) \quad T_{Kmax} \geq T_S \cdot S_{\vartheta} \cdot S_Z$$

Die Überprüfung von T_{Kmax} erfolgt für das Anfahren durch den direkt eingeschalteten Asynchronmotor mittels des Kippdrehmomentes:

Es wird gesetzt: $T_{AS} = T_{Kipp}$

Ist das Kippdrehmoment nicht angegeben, kann es wie folgt abgeschätzt werden:

The verification of T_{Kmax} is only completed for starting with the directly engaged asynchronous motor using a tipping torque:

The following is set: $T_{AS} = T_{Kipp}$

If the tipping torque is not specified, it may be estimated as follows:

Uniquement pour le démarrage, le contrôle de T_{Kmax} s'effectue par l'intermédiaire du moteur asynchrone à mise en marche directe par le couple de renversement:

On suppose: $T_{AS} = T_{Kipp}$

Le couple de renversement n'est pas indiqué dans l'exemple. On peut l'évaluer ainsi:

$$T_{AS} = T_{Kipp} = (2 \text{ bis/to/à } 3) \cdot T_N$$

Das Spitzendrehmoment der Kupplung T_S ergibt sich bei einem antriebsseitigem Drehmomentstoß:

The peak torque T_S is obtained for the coupling in the presence of a torque surge on the input side:

Le couple de pointe T_S de l'accouplement résultant d'un couple de choc en entrée est déterminé par:

$$(4a) \quad T_S = T_{AS} \cdot \frac{1}{m + 1} \cdot S_A$$

Bei einem last-/abtriebsseitigem Drehmomentstoß:

In the case of a torque surge on the load/output side:

Alors que pour un choc de charge côté sortie (machine entraînée) on aura:

$$(4b) \quad T_S = T_{LS} \cdot \frac{m}{m + 1} \cdot S_L$$

T_S = Spitzendrehmoment der Kupplung [Nm]
 T_{AS} = Spitzenwert des nicht-periodischen Drehmomentstoßes der Antriebsseite (z. B. beim Anfahren) [Nm]
 T_{LS} = Spitzenwert des nichtperiodischen Drehmomentstoßes der Abtriebsseite (z. B. Generatorkurzschluß) [Nm]
 m = J_A / J_L [-]
 Verhältnis der antriebs- und abtriebsseitigen Massenträgheitsmomente einschließlich der Kupplungsanteile beim Zweimassenschwinger (J_A und J_L sind auf Kupplungsdrehzahl bezogen).
 S_A, S_L = Stoßfaktoren aus Tabelle 4 [-]

T_S = Peak torque of the coupling [Nm]
 T_{AS} = Peak value of the non-periodic torque surge on the input side (e.g. when starting up) [Nm]
 T_{LS} = Peak value of the non-periodic torque surge on the output side (e.g. generator short-circuit) [Nm]
 m = J_A / J_L [-]
 Ratio between input and output-side moments of inertia, including the coupling components in the dual-mass oscillator (J_A and J_L are referred to the coupling speed).
 S_A, S_L = Impact factors from table 4 [-]

T_S = couple de pointe de l'accouplement [Nm]
 T_{AS} = valeur de pointe du couple de choc non périodique côté entrée (par exemple au démarrage) [Nm]
 T_{LS} = valeur de pointe du couple de choc non périodique côté sortie (court-circuit du générateur, par exemple) [Nm]
 m = J_A / J_L [-]
 Rapport des moments d'inertie massique côté entrée / côté sortie, compris le taux d'accouplement de l'oscillateur bimassique (J_A et J_L sont basés sur le régime d'accouplement).
 S_A, S_L = facteurs de choc du tableau 4 [-]

Gewählte Größe überprüfen

Prüfen, ob die Wellendurchmesser in die Nabenbohrungen passen.

Drehmomentübertragung durch Wellen-Naben-Verbindung prüfen. Reicht die Nabenlänge nicht aus, verlängerte Naben verwenden (z. B. S-LSt).

Zulässige Drehzahl der Kupplung beachten. Prüfen, ob Auswuchten erforderlich ist. TSCHAN empfiehlt bei Umfangsgeschwindigkeiten über 22 m/s ein Auswuchten der Kupplungsteile.

Rückstellkräfte beachten

Die Kupplung gleicht Verlagerungen rückstellkraftarm aus. Bei großen Verlagerungen können aus den Rückstellkräften Zusatzlasten auftreten.

In diesen Fällen ist eine Abstimmung mit TSCHAN erforderlich.

Check the selected coupling

Check if shaft diameters fit into the bores of the hubs.

Check if shaft-hub connection will transmit the torque. If necessary select extended hubs (e. g. S-LSt).

Please observe the permissible speed of the coupling. Check whether it is necessary to balance the coupling. TSCHAN recommends balancing if the coupling runs with circumferential speed greater than 22 m/s.

Note return forces

The coupling compensates displacements with low return forces. The return forces can give rise to additional loads in the presence of major displacements.

TSCHAN should be consulted in such cases.

Contrôler l'accouplement choisi

Ensuite il faut vérifier si les diamètres des arbres coïncident avec l'alésage de moyeux. Puis contrôler la transmissibilité du couple par l'assemblage arbre-moyeu. Si la longueur standard des moyeux est insuffisante, il faut employer les moyeux rallongés (p. e. S-LSt).

Veuillez considérer la vitesse de rotation admissible. Examiner s'il est nécessaire d'équilibrer l'accouplement. Nous recommandons d'équilibrer l'accouplement avec vitesse circonférentielle plus de 22 m/s.

Tenir compte des forces de rappel

L'accouplement compense des désalignements pratiquement sans forces de rappel.

En cas de désalignements de grande ampleur, ces forces de rappel peuvent constituer des charges supplémentaires.

Dans une telle éventualité, consulter le S.A.V. de TSCHAN.

Auslegung allgemein General dimensioning Généralités sur le dimensionnement


Größe Size Taille 	Drehmoment nominal Nominal torque Couple nominal T_{KN} [Nm]					Drehmoment maximal Maximum torque Couple maximum T_{Kmax} [Nm]				
	Pb 72	Pb 82	VkR	Vk60D	VkB	Pb 72	Pb 82	VkR	Vk60D	VkB
	50	4	7,3	15	-	-	12	22	40	-
70	16	29	55	-	32	48	87	160	-	96
85	24	40	75	110	44	72	120	225	330	132
100	40	70	130	195	76	120	210	390	585	228
125	70	128	250	370	140	210	385	750	1110	420
145	120	220	400	600	240	360	660	1200	1800	720
170	180	340	630	950	370	540	1020	1900	2850	1110
200	330	590	1100	1650	640	990	1770	3300	4950	1920
230	500	900	1700	2580	980	1500	2700	5150	7740	2940
260	800	1400	2650	3980	1530	2400	4200	7950	11940	4590
300	1180	2090	3900	5850	2280	3540	6270	11700	17550	6840
360	1940	3450	6500	9700	3760	5820	10350	19500	29100	11280
400	2670	4750	8900	13350	5180	8010	14250	26700	40050	15540

Tabelle 1: Zulässige Drehmomente

Table 1: Admissible torques

Tableau 1: Couples admissibles

Temperaturbereich Temperature range Plage de températures [°C]	Temperaturfaktor S_{ϑ} für Zwischenring-Qualität Temperature factor S_{ϑ} for the following intermediate ring materials Coefficient de température S_{ϑ} pour divers matériaux de flector	
	VkR, Vk60D (PUR), VkB	Pb 72, Pb 82 (NBR)
- 30 < ϑ < + 30	1,0	1,0
+ 30 < ϑ < + 40	1,2	1,0
+ 40 < ϑ < + 60	1,4	1,0
+ 60 < ϑ < + 80	1,8	1,2
+ 80 < ϑ < +100	-	1,3

Tabelle 2: Temperaturfaktor S_{ϑ}

Table 2: Temperature factor S_{ϑ}

Tableau 2: Coefficient de température S_{ϑ}

Schaltungen pro Stunde Switching cycles per hour Fréquence de commutations [1/h]	Anlauffaktor S_Z Start up factor S_Z Facteur de démarrage S_Z
< 120	1,0
120 - 240	1,3
> 240	Rückfrage - On request - Sur demande

Tabelle 3: Anlauffaktor S_Z

Table 2: Start-up factor S_Z

Tableau 2: Facteur de démarrage S_Z

Intensität der Anfah-Laststöße Intensity of the initial load surges Intensité des charges instantanées de démarrage	Stoßfaktoren S_A, S_L Impact factors S_A, S_L Facteurs de chocs S_A, S_L
leicht - low - faible	1,5
mittel - medium - moyenne	1,8
schwer - high - forte	2,0

Tabelle 4: Stoßfaktoren S_A, S_L

Table 4: Impact factors S_A, S_L

Tableau 4: Facteurs de chocs S_A, S_L

Exemplarische Kupplungsauslegung nach Verfahren 1

Antriebsmotor:

Asynchron-Elektromotor mit Direkt-Einschaltung (Δ -Einschaltung)

Technische Daten Motor/Pumpe

- Antriebsleistung $P_{AN} = 450 \text{ kW}$
- Antriebsdrehzahl $n_{AN} = 1480 \text{ min}^{-1}$
- Umgebungstemperatur $\vartheta = 40 \text{ }^\circ\text{C}$
- 6 Schaltungen pro Stunde
- mittlere Stoßintensität
- Massenträgheitsmomente J_A und J_L sind gleich groß
- lastseitiger Stoß $T_{LS} = 0,5 \cdot T_N$

Temperaturfaktor $S_\vartheta = 1,2$

nach Tabelle 2 für Zwischenringqualität Vkr und $\vartheta = 40 \text{ }^\circ\text{C}$

Anlauffaktor $S_Z = 1$

nach Tabelle 3 mit 6 Schaltungen pro Stunde

Stoßfaktor $S_A = 1,8 = S_L$

nach Tabelle 4 für mittlere Stoßintensität

Massenfaktor $m = J_A / J_L = 1$

Anlagennendrehmoment:

Example for dimensioning a coupling using method 1

Drive motor:

Asynchronous electric motor with direct engagement (Δ engagement)

Technical data for the motor/pump

- Input power $P_{AN} = 450 \text{ kW}$
- Driving speed $n_{AN} = 1480 \text{ rpm}$
- Ambient temperature $\vartheta = 40 \text{ }^\circ\text{C}$
- 6 switching cycles per hour
- medium surge intensity
- moments of inertia J_A and J_L are identical
- load sided surge $T_{LS} = 0,5 \cdot T_N$

Temperature factor $S_\vartheta = 1,2$

from table 2 for flector material Vkr and $\vartheta = 40 \text{ }^\circ\text{C}$

Start-up factor $S_Z = 1$

from table 3 with 6 switching cycles per hour

Stoßfaktor $S_A = 1,8 = S_L$

from table 4 for medium surge intensity

Weight factor $m = J_A / J_L = 1$

Nominal system torque:

Exemple de dimensionnement d'accouplement selon la méthode 1

Moteur de commande :

Moteur électrique asynchrone à démarrage direct (connexion Δ)

Caractéristiques techniques pour moteur/pompe

- puissance motrice $P_{AN} = 450 \text{ kW}$
- vitesse d'entraînement $n_{AN} = 1480 \text{ min}^{-1}$
- température ambiante $\vartheta = 40 \text{ }^\circ\text{C}$
- 6 commutations à l'heure
- intensité moyenne des chocs
- moments d'inertie J_A et J_L égaux
- choc de charge côté sortie $T_{LS} = 0,5 \cdot T_N$

Coefficient de température $S_\vartheta = 1,2$

d'après tableau 2 des divers matériaux de flector Vkr et $\vartheta = 40 \text{ }^\circ\text{C}$

Facteur de démarrage $S_Z = 1$

d'après tableau 3 avec 6 commutations à l'heure

Facteur des chocs $S_A = 1,8 = S_L$

d'après tableau 4 de l'intensité moyenne des chocs

Facteur de masse $m = J_A / J_L = 1$

Couple de choc:

$$(1) \quad T_{AN} = 9550 \cdot \frac{P_{AN}}{n} = 9550 \cdot \frac{450 \text{ kW}}{1480 \text{ min}^{-1}} = 2904 \text{ Nm}$$

Bedingung für die Kupplungswahl:

Condition for coupling selection:

Critère pour le choix de l'accouplement:

$$(2) \quad T_{KN} > T_N \cdot S_\vartheta = 2904 \text{ Nm} \cdot 1,2 = 3484 \text{ Nm}$$

Nach Tabelle 1 wird die Kupplungsgröße 300 mit der Zwischenringqualität Vkr gewählt.

According to table 1 the coupling size is 300 with flector material Vkr.

D'après le tableau 1, la taille 300 de l'accouplement est sélectionnée avec le flector Vkr.

$$T_{KN} = 3900 \text{ Nm} > 3484 \text{ Nm}$$

Auslegungsbeispiel Dimensioning example Dimensionnement

Überprüfen des Maximaldrehmoments der Kupplung

Wird das Drehmoment T_N im normalen Dauerbetrieb zusätzlich durch Drehmomentstöße T_S überlagert, ist Gleichung (3) zu berücksichtigen.

Verifying the maximum torque of the coupling

If the torque T_N is superimposed by torque surges T_S during normal operation, equation (3) must be taken into consideration.

Contrôle du couple maxi de l'accouplement

Si au couple T_N en marche continue normale viennent se superposer des couples de choc T_S , il faut alors se référer à l'équation (3).

$$(3) \quad T_{Kmax} = S_{\vartheta} \cdot (T_S \cdot S_Z + T_N)$$

Bei einem last-/abtriebsseitigem Drehmomentstoß:

In the case of a torque surge on the load/output side:

Alors que pour un choc de charge côté sortie on aura:

$$(4b) \quad T_S = T_{LS} \cdot \frac{m}{m+1} \cdot S_L = 0,5 \cdot 2904 \text{ Nm} \cdot \frac{1}{1+1} \cdot 1,8 = 1307 \text{ Nm}$$

$$T_{Kmax} = 1,2 \cdot (1307 \text{ Nm} \cdot 1,0 + 2904 \text{ Nm}) = 5053 \text{ Nm}$$

$$T_{Kmax} = 11700 \text{ Nm} \geq 5053 \text{ Nm}$$

Bei Anlauf-Stoßvorgang

Shocks when starting

Chocs pendant démarrage

$$(3a) \quad T_{Kmax} \geq T_S \cdot S_{\vartheta} \cdot S_Z$$

$$T_{AS} = T_{Kipp} = (2 \text{ bis/to/à } 3) \cdot T_N = 2,5 \cdot 2904 \text{ Nm} = 7260 \text{ Nm}$$

$$(4a) \quad T_S = T_{AS} \cdot \frac{1}{m+1} \cdot S_A = 7260 \text{ Nm} \cdot \frac{1}{1+1} \cdot 1,8 = 6534 \text{ Nm}$$

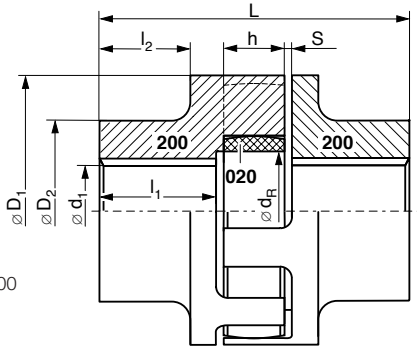
$$(3a) \quad T_{Kmax} \geq 6534 \text{ Nm} \cdot 1,2 \cdot 1,0 = 7841 \text{ Nm}$$

$$T_{Kmax} = 11700 \text{ Nm} \geq 7841 \text{ Nm}$$

Kupplung mit Standardnaben Coupling with standard hub Accouplement à moyeu standard

Maßblatt S-St
Dimensioned drawing
Planche technique

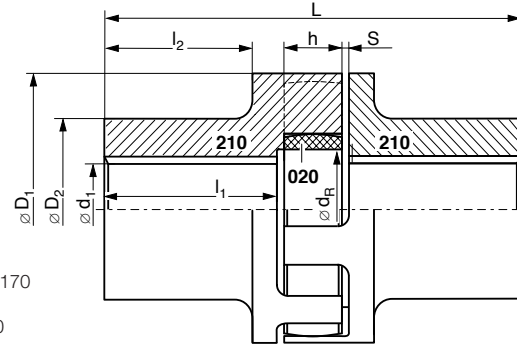
WS_K 0001 MB1



Größen 50 bis 200
Size 50 to 200
Tailles 50 à 200

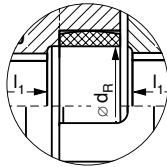
Maßblatt S-LSt
Dimensioned drawing
Planche technique

WS_K 0001 MB2

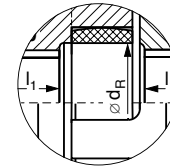


Größen 50 bis 170
Size 50 to 170
Tailles 50 à 170

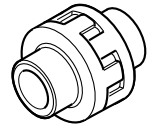
Größen 230 bis 400
Size 230 to 400
Tailles 230 à 400



Größen 200 bis 400
Size 200 to 400
Tailles 200 à 400



Größe Size Taille	Maße Dimensions Cotes								
	d _{1max} ¹⁾ [mm]	D ₁ [mm]	D ₂ [mm]	L [mm]	l ₁ [mm]	l ₂ [mm]	S [mm]	h [mm]	d _R [mm]
S-St S-LSt 50	25	50	41 42	75 96	30,0 40,5	23,5 34,0	1,5+1,0	12	19
S-St 70	38	70	55	100	38,5	31,5	2,5+1,5	18	26
S-St S-LSt 85	40	85	60	110 184	43,5 80,5	35,0 72,0	2,5+2,0	18	38
S-St S-LSt 100	42	105	65	125 187	49,5 80,5	37,5 68,5	3,0+2,0	20	42
S-St S-LSt 125	55	126	85	145 253	56,5 110,5	44,0 98,0	3,5+2,5	25	54
S-St S-LSt 145	65	145	95	160 259	61,0 110,5	47,5 97,0	4,0+2,5	30	66
S-St S-LSt 170	85	170	120	190 321	75,0 140,5	60,5 126,0	5,0+3,0	30	90
S-St S-LSt 200	95	200	135	245 328	99,0 140,0	79,5 124,0	6,0+3,0	35	100
S-St S-LSt 230	105	230	150	270 390	110,0 170,0	88,5 151,0	7,0+3,5	35	115
S-St S-LSt 260	125	260	180	285 400	112,5 170,0	88,5 146,0	7,0+4,0	45	150
S-St 300	140	300	200	330	131,5	107,5	7,0+4,0	50	162
S-St 360	150	360	210	417	172,0	140,0	8,0+4,0	55	215
S-St S-LSt 400	160	400	225	400 440	163,5 183,5	137,0 157,0	7,5+4,0	55	250



**Kupplung mit Standardnaben
(S-St kurz, S-LSt lang).**

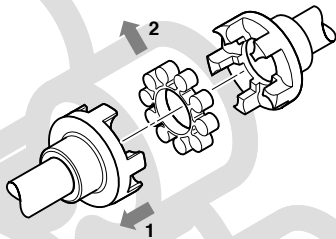
Der Zwischenring kann nach Verschieben einer Welle mit montierter Nabe ausgetauscht werden.

**Coupling with standard hub
(S-St short, S-LSt long).**

The intermediate ring can be replaced after shifting a shaft with fitted hub.

**Accouplement à moyeu standard
(S-St court, S-LSt rallongé).**

Le flector peut être remplacé (intercalé) simplement en repoussant l'un des arbres supportant un moyeu.



Informationen

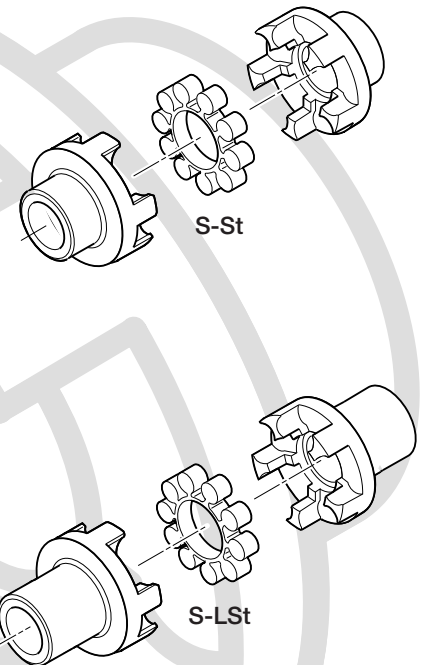
- Standard-Material des Zwischenrings Vkr.
Auswahl des Elastikums siehe Kapitel 3.
- Einbaumaß L nicht unterschreiten.
Axiale Verschiebungen durch Zugaben beim Maß L berücksichtigen.

Notes

- Standard material for intermediate ring: Vkr.
See chapter 3 for further information on choice of elastic material.
- Installed size L must be maintained without fail.
Axial displacement must be taken into account through allowances for value L.

Informations

- Matériau standard de flector: Vkr.
Choix de l'élastomère: voir chapitre 3.
- Toujours respecter la cote de montage minimum L.
Compenser un décalage axial en choisissant une cote L plus élevée.



Größe Size Taille	Drehmoment (Vkr) ¹⁾ Torque (Vkr) ¹⁾ Couple (Vkr) ¹⁾		Drehzahl Speed Vitesse de rotation	Gesamtmasse ²⁾ Total weight ²⁾ Poids total ²⁾	
	T _{KN} [Nm]	T _{Kmax} [Nm]		n _{max} [min ⁻¹]	[kg]
S-St 50 S-LSt 50	15	40	15000	0,8 1,0	
S-St 70	55	160	11000	1,8	
S-St 85 S-LSt 85	75	225	9000	2,7 4,3	
S-St 100 S-LSt 100	130	390	7250	4,2 5,8	
S-St 125 S-LSt 125	250	750	6000	7,5 12,3	
S-St 145 S-LSt 145	400	1200	5250	10,6 16,1	
S-St 170 S-LSt 170	630	1900	4500	18,0 29,6	
S-St 200 S-LSt 200	1100	3300	3750	31,0 39,6	
S-St 230 S-LSt 230	1700	5150	3250	43,5 59,0	
S-St 260 S-LSt 260	2650	7950	3000	63,0 85,3	
S-St 300	3900	11700	2500	91,5	
S-St 360	6500	19500	2150	146,2	
S-St 400 S-LSt 400	8900	26700	1900	160,4 173,0	

1) Tragfähigkeit der Welle-Nabe-Verbindung überprüfen.
2) Gesamtmasse ungebohrt

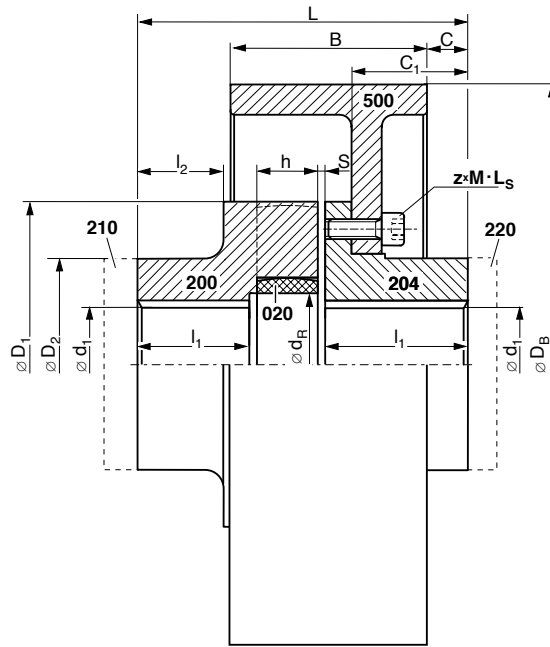
1) Examine the load capacity of the shaft-hub connection
2) Total weight unbores

1) Vérifier la limite de charge du raccord arbre-moyeu
2) Poids total non alésé

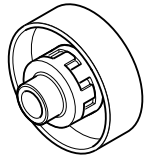
Kupplung mit Standardnaben Coupling with standard hub Accouplement à moyeu standard

Maßblatt S-BT
Dimensioned drawing
Planche technique

WS_K 0005 MB1



Größe Size Taille	Maße Dimensions Cotes												
	$d_{1max}^{1)}$ [mm]	D_1 [mm]	D_2 [mm]	L [mm]	l_1 [mm]	l_2 [mm]	S [mm]	h [mm]	d_R [mm]	D_B [mm]	B [mm]	C [mm]	C_1 [mm]
100 - 200 - 75	42	105	65	125	49,5	37,5	3,0+2,0	20	42	200	75	14	39,5
125 - 200 - 75	55	126	85	145	56,5	44,0	3,5+2,5	25	54	200	75	20	45,5
145 - 200 - 75 250 - 95	65	145	95	160	61,0	47,5	4,0+2,5	30	66	200 250	75 95	21 13	48,5 48,5
170 - 250 - 95 315 - 118	85	170	120	190	75,0	60,5	5,0+3,0	30	90	250 315	95 118	27 13	62,0 62,0
200 - 315 - 118 400 - 150	95	200	135	245	99,0	79,5	6,0+3,0	35	100	315 400	118 150	38 26	84,0 84,0
230 - 400 - 150 500 - 190	105	230	150	270	110,0	88,5	7,0+3,5	35	115	400 500	150 190	36 25	93,0 93,0
260 - 500 - 190	125	260	180	285	112,5	88,5	7,0+4,0	45	150	500	190	25	91,0
300 - 630 - 236 710 - 265	140	300	200	330	131,5	107,5	7,0+4,0	50	162	630 710	236 265	20 0	110,5 110,5
360 - 630 - 236 710 - 265	150	360	210	417	172,0	140,0	8,0+4,0	55	215	630 710	236 265	51 34	144,0 144,0
400 - 710 - 265	160	400	225	400	163,5	137,0	7,5+4,0	55	250	710	265	30	141,0



Kupplung mit Standardnaben und Bremstrommel.

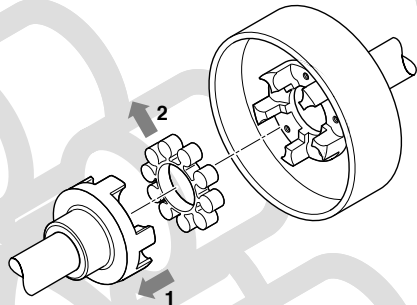
Der Zwischenring kann nach Verschieben einer Welle mit montierter Nabe ausgetauscht werden.

Coupling with standard hub and brake drum.

The intermediate ring can be replaced after shifting a shaft with fitted hub.

Accouplement à moyeu standard et frein à tambour.

Le flector peut être remplacé (intercalé) simplement en repoussant l'un des arbres supportant un moyeu.



Informationen

- Ausführung mit verlängerten Naben (Teil 210, 220) möglich.
- Standard-Material des Zwischenrings VkR. Auswahl des Elastikums siehe Kapitel 3.
- Einbaumaß L nicht unterschreiten. Axiale Verschiebungen durch Zugaben beim Maß L berücksichtigen.

Notes

- Version with extended hub (part 210, 220) possible.
- Standard material of intermediate ring: VkR. See chapter 3 for further information on choice of elastic material.
- Installed size L must be maintained without fail. Axial displacement must be taken into account through allowances for value L.

Informations

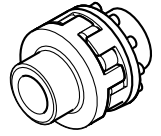
- Versions à moyeu rallongé (pièces 210, 220) possible.
- Matériau standard de flector: VkR. Choix de l'élastomère: voir chapitre 3.
- Toujours respecter la cote de montage minimum L. Compenser un décalage axial en choisissant une cote L plus élevée.

Größe Size Taille	Verschraubung ²⁾ Screw connection ²⁾ Visserie ²⁾		Drehmoment (VkR) ¹⁾ Torque (VkR) ¹⁾ Couple (VkR) ¹⁾			Drehzahl Speed Vitesse de rotation	Gesamtmasse ³⁾ Total weight ³⁾ Poids total ³⁾
	z x M · L _S	MA [Nm]	T _{KN} [Nm]	T _{Kmax} [Nm]	T _{BS} ⁴⁾ [Nm]		
100 - 200 - 75	6 x M8 · 20	25	130	390	260	4200	9,1
125 - 200 - 75	6 x M8 · 20	25	250	750	310	4200	12,0
145 - 200 - 75 250 - 95	6 x M10 · 25	49	400	1200	730	4200 3400	15,2 19,8
170 - 250 - 95 315 - 118	8 x M10 · 25 8 x M10 · 30	49	630	1900	1200 1350	3400 2700	26,7 36,1
200 - 315 - 118 400 - 150	8 x M12 · 30 8 x M12 · 35	85	1100	3300	2450 2650	2700 2100	48,0 64,6
230 - 400 - 150 500 - 190	10 x M12 · 35	85	1700	5150	3800	2100 1700	75,8 103,1
260 - 500 - 190	10 x M16 · 40	210	2650	7950	9000	1700	121,6
300 - 630 - 236 710 - 265	10 x M16 · 45 10 x M16 · 50	210	3900	11700	10500 11000	1360 1200	199,4 255,9
360 - 630 - 236 710 - 265	12 x M20 · 50 12 x M20 · 55	425	6500	19500	26000	1360 1200	261,0 304,5
400 - 710 - 265	14 x M20 · 50	425	8900	26700	35000	1200	317,6

1) Tragfähigkeit der Welle-Nabe-Verbindung überprüfen.
2) Schrauben nach DIN 912 - Festigkeitsklasse 8.8 mit Anziehdrehmoment M_A
3) Gesamtmasse ungebohrt
4) Maximal zulässiges Bremsmoment

1) Examine the load capacity of the shaft-hub connection
2) Screws and bolts to DIN 912, strength class 8.8 with tightening torque M_A
3) Total weight unbores
4) Maximum allowed brake torque

1) Vérifier la limite de charge du raccord arbre-moyeu
2) Boulons normalisés DIN 912, classe de dureté 8.8, couple dynamométrique M_A
3) Poids total non alésé
4) Couple de freinage maximum admissible



Kupplung mit Standardnabe und trennbarem Klauenring.

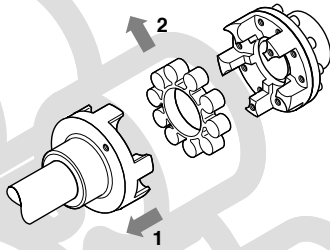
Der Zwischenring kann nach Verschieben einer Welle mit montierter Nabe ausgetauscht werden.

Coupling with standard hub and detachable claw ring.

The intermediate ring can be replaced after shifting a shaft with fitted hub.

Accouplement à moyeu standard et anneau à crabots amovibles.

Le flector peut être remplacé (intercalé) simplement en repoussant l'un des arbres supportant un moyeu.



Informationen

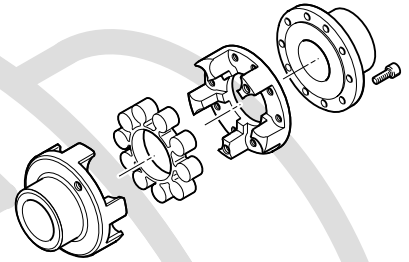
- Zur Trennung von An- und Abtrieb (z.B. bei der Drehrichtungsprüfung) kann Teil 366 mit zwei Schrauben an Teil 202 festgeschraubt werden.
- Standard-Material des Zwischenrings VkR. Auswahl des Elastikums siehe Kapitel 3.
- Einbaumaß L nicht unterschreiten. Axiale Verschiebungen durch Zugaben beim Maß L berücksichtigen.

Notes

- Part 366 can be screwed to part 202 with two screws in order to separate input and output (e.g. when checking sense of rotation).
- Standard material for intermediate ring: VkR. See chapter 3 for further information on choice of elastic material.
- Installed size L must be maintained without fail. Axial displacement must be taken into account through allowances for value L.

Informations

- Pour la séparation entrée / sortie (contrôle du sens de rotation, p. ex.), la pièce 366 peut être fermement fixée au moyen de deux boulons sur la pièce 202.
- Matériau standard de flector: VkR. Choix de l'élastomère: voir chapitre 3.
- Toujours respecter la cote de montage minimum L. Compenser un décalage axial en choisissant une cote L plus élevée.



Größe Size Taille	Maße Dimensions Cotes		Verschraubung ²⁾ Screw connection ²⁾ Visserie ²⁾		Drehmoment (VkR) ¹⁾ Torque (VkR) ¹⁾ Couple (VkR) ¹⁾		Drehzahl Speed Vitesse de rotation	Gesamtmasse ³⁾ Total weight ³⁾ Poids total ³⁾
	h [mm]	d _R [mm]	z x M · L _S	M _A [Nm]	T _{KN} [Nm]	T _{Kmax} [Nm]		
100	20	42	9 x M8 · 20	25	130	390	7250	4,7
125	25	54	9 x M10 · 25	49	250	750	6000	8,1
145	30	66	9 x M12 · 30	85	400	1200	5250	11,9
170	30	90	12 x M12 · 30	85	630	1900	4500	18,9
200	35	100	12 x M14 · 30	135	1100	3300	3750	33,0
230	35	115	15 x M14 · 35	135	1700	5150	3250	47,9
260	45	150	15 x M16 · 40	210	2650	7950	3000	67,1
300	50	162	15 x M20 · 50	425	3900	11700	2500	100,0
360	55	215	12 x M24 · 55	730	6500	19500	2150	162,6
400	55	250	14 x M24 · 55	730	8900	26700	1900	178,6

1) Tragfähigkeit der Welle-Nabe-Verbindung überprüfen.
2) Schrauben nach DIN 912 - Festigkeitsklasse 8.8 mit Anziehdrehmoment M_A
3) Gesamtmasse ungebohrt

1) Examine the load capacity of the shaft-hub connection
2) Screws and bolts to DIN 912, strength class 8.8 with tightening torque M_A
3) Total weight unbored

1) Vérifier la limite de charge du raccord arbre-moyeu
2) Boulons normalisés DIN 912, classe de dureté 8.8, couple dynamométrique M_A
3) Poids total non alésé

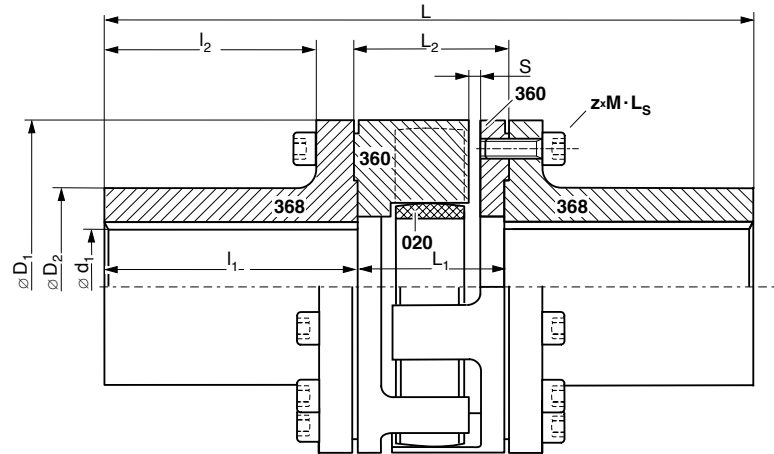
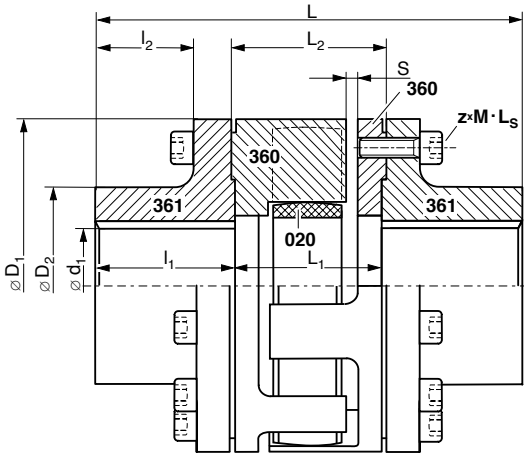
Kupplung mit aushebbaren Klauenringen Coupling with detachable claw rings Accouplement à anneau et crabots amovibles

Maßblatt SDD-5
Dimensioned drawing
Planche technique

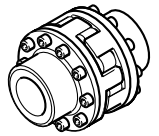
WS_K 0007 MB1

Maßblatt SDDL-5
Dimensioned drawing
Planche technique

WS_K 0007 MB2



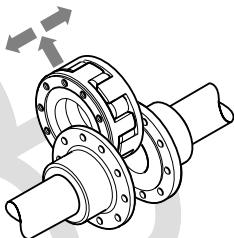
Größe Size Taille	Maße Dimensions Cotes								
	$d_{1max}^{1)}$ [mm]	D_1 [mm]	D_2 [mm]	L [mm]	L_1 [mm]	L_2 [mm]	l_1 [mm]	l_2 [mm]	S [mm]
SDD-5 SDDL-5 100	45	105	65	150 272	52	55+2,0	49,0 110,0	37,5 98,5	5
SDD-5 SDDL-5 125	55	126	80	170 278	58	61+2,5	56,0 110,0	42,5 96,5	5
SDD-5 SDDL-5 145	65	145	92	189 288	68	71+2,5	60,5 110,0	44,0 93,5	5
SDD-5 SDDL-5 170	75	170	110	217 348	68	71+3,0	74,5 140,0	58,0 123,5	5
SDD-5 SDDL-5 200	95	200	135	274 417	77	81+3,0	98,5 170,0	82,0 153,5	6
SDD-5 SDDL-5 230	110	230	160	301 421	81	86+3,5	110,0 170,0	90,0 150,0	7
SDD-5 SDDL-5 260	125	260	180	321 516	96	101+4,0	112,5 210,0	88,0 185,5	8
SDD-5 SDDL-5 300	140	300	200	376 533	113	118+4,0	131,5 210,0	105,0 183,5	8
SDD-5 SDDL-5 360	160	360	225	469 625	125	130+4,0	172,0 250,0	142,5 220,5	8
SDD-5 SDDL-5 400	160	400	225	469 625	125	130+4,0	172,0 250,0	142,5 220,5	8



Kupplung mit Flanschnaben (SDD-5 kurz, SDDL-5 lang), aushebbaren Klauenringen und Zwischenring.

Coupling with flange hub (SDD-5 short, SDDL-5 long), detachable claw rings and intermediate ring.

Accouplement à moyeu-bride (SDD-5 court, SDDL-5 rallongé), anneau à crabs amovibles et flector.



Informationen

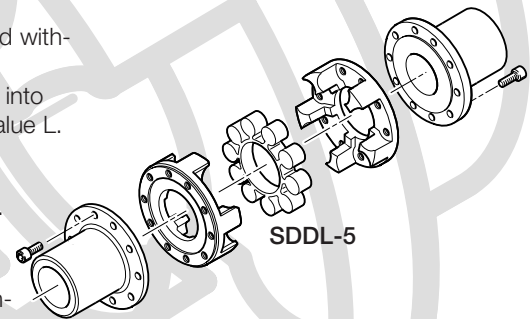
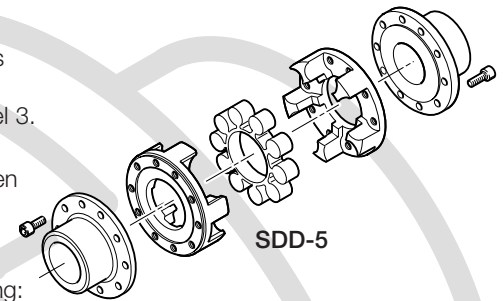
- Standard-Material des Zwischenrings Vkr.
Auswahl des Elastikums siehe Kapitel 3.
- Einbaumaß L nicht unterschreiten.
Axiale Verschiebungen durch Zugaben beim Maß L berücksichtigen.

Notes

- Standard material for intermediate ring: Vkr See chapter 3 for further information on choice of elastic material.
- Installed size L must be maintained without fail.
Axial displacement must be taken into account through allowances for value L.

Informations

- Matériau standard de flector: Vkr.
Choix de l'élastomère: voir chapitre 3.
- Toujours respecter la cote de montage minimum L.
Compenser un décalage axial en choisissant une cote L plus élevée.



Größe Size Taille	Verschraubung ²⁾ Screw connection ²⁾ Visserie ²⁾		Drehmoment (Vkr) ¹⁾ Torque (Vkr) ¹⁾ Couple (Vkr) ¹⁾		Drehzahl Speed Vitesse de rotation	Gesamtmasse ³⁾ Total weight ³⁾ Poids total ³⁾
	z x M · L _S	M _A [Nm]	T _{KN} [Nm]	T _{Kmax} [Nm]		
SDD-5 100 SDDL-5	9 x M8 · 20	25	130	390	7250	5,3 8,5
SDD-5 125 SDDL-5	9 x M10 · 25	49	250	750	6000	8,8 13,1
SDD-5 145 SDDL-5	9 x M12 · 30	85	400	1200	5250	13,3 18,5
SDD-5 170 SDDL-5	12 x M12 · 30	85	630	1890	4500	19,9 29,7
SDD-5 200 SDDL-5	12 x M14 · 30	135	1100	3300	3750	35,3 51,3
SDD-5 230 SDDL-5	15 x M14 · 35	135	1700	5150	3250	52,5 71,4
SDD-5 260 SDDL-5	15 x M16 · 40	210	2650	7950	3000	71,5 110,5
SDD-5 300 SDDL-5	15 x M20 · 50	425	3900	11700	2500	109,0 147,8
SDD-5 360 SDDL-5	12 x M24 · 55	730	6500	19500	2150	179,8 228,5
SDD-5 400 SDDL-5	14 x M24 · 55	730	8900	26700	1900	197,7 246,3

1) Tragfähigkeit der Welle-Nabe-Verbindung überprüfen.

2) Schrauben nach DIN 912 - Festigkeitsklasse 8.8 mit Anziehdrehmoment M_A

3) Gesamtmasse ungebohrt

1) Examine the load capacity of the shaft-hub connection

2) Screws and bolts to DIN 912, strength class 8.8 with tightening torque M_A

3) Total weight unbores

1) Vérifier la limite de charge du raccord arbre-moyeu

2) Boulons normalisés DIN 912, classe de dureté 8.8, couple dynamométrique M_A

3) Poids total non alésé



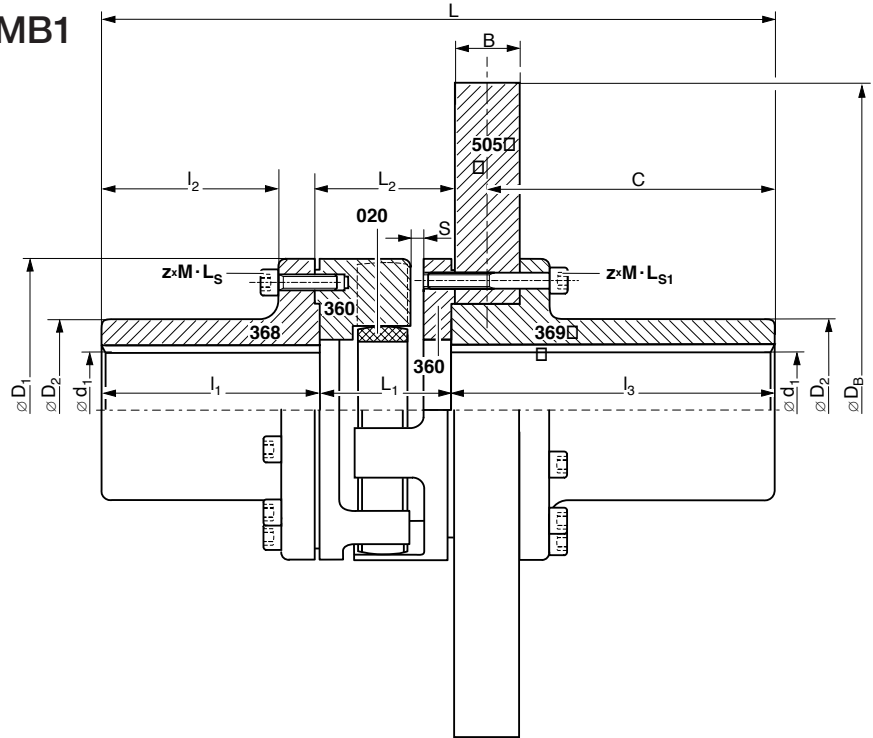
Kupplung mit aushebbaren Klauenringen

Coupling with detachable claw rings

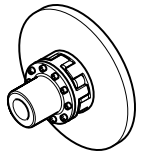
Accouplement à anneau et crabots amovibles

Maßblatt SDDL-5-BS
Dimensioned drawing
Planche technique

WS_K 0051 MB1



Größe Size Taille	Maße Dimensions Cotes												
	$d_{1max}^{1)}$ [mm]	D_1 [mm]	D_2 [mm]	L [mm]	L_1 [mm]	L_2 [mm]	l_1 [mm]	l_2 [mm]	l_3 [mm]	S [mm]	D_B [mm]	B [mm]	C [mm]
145 - 355 - 30 400 - 30	65	145	92	344,5	68	71+2,5	110	93,5	166,5	5,0	355 400	30	150
170 - 400 - 30 450 - 30 500 - 30	75	170	110	374,5	68	71+3,0	140	123,5	166,5	5,0	400 450 500	30	150
200 - 450 - 30 500 - 30 560 - 30	95	200	135	454,0	77	81+3,0	170	153,5	207,0	6,0	450 500 560	30	190
230 - 500 - 30 560 - 30 630 - 30 710 - 30	110	230	160	458,5	81	86+3,5	170	150,0	207,5	7,0	500 560 630 710	30	190
260 - 630 - 30 710 - 30	125	260	180	518,5	96	101+4,0	210	185,5	212,5	8,0	630 710	30	195
300 - 710 - 30 800 - 30 800 - 40	140	300	200	535,5	113	118+4,0	210	183,5	212,5	8,0	710 800 800	30 30 40	195 195 190
360 - 800 - 30 800 - 30 1000 - 40	160	360	225	627,5	125	130+4,0	250	220,5	252,5	8,0	800 800 1000	30 40 40	235 230 230
400 - 800 - 30 800 - 30 1000 - 40	160	400	225	627,5	125	130+4,0	250	220,5	252,5	8,0	800 800 1000	30 40 40	235 230 230



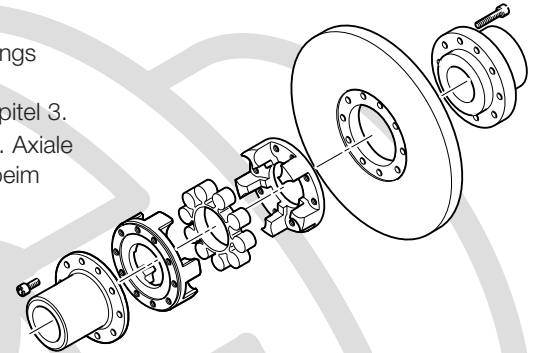
Kupplung mit Flanschnaben, ausheb-
baren Klauenringen, Zwischenring und
Brems-Vollscheibe.

Couplings with flange hub, detachable
claw rings, intermediate ring and solid
brake disc.

Accouplement à moyeu-bride, anneau
à crabots amovibles, flector et frein à
disque plein.

Informationen

- Standard-Material des Zwischenrings
Vk60D.
Auswahl des Elastikums siehe Kapitel 3.
- Einbaumaß L nicht unterschreiten. Axiale
Verschiebungen durch Zugaben beim
Maß L berücksichtigen.

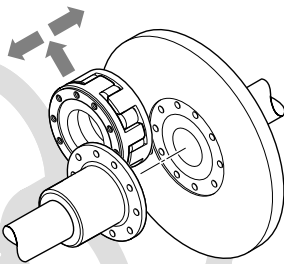


Notes

- Standard material for intermediate ring:
Vk60D.
See chapter 3 for further information on
choice of elastic material.
- Installed size L must be maintained with-
out fail.
Axial displacement must be taken into
account through allowances for value L.

Informations

- Matériau standard de flector: Vk60D.
Choix de l'élastomère: voir chapitre 3.
- Toujours respecter la cote de
montage minimum L.
Compenser un décalage axial en
choisissant une cote L plus élevée.



Größe Size Taille	Verschraubungen ²⁾ Screw connection ²⁾ Visserie ²⁾			Drehmoment (Vk60D) ¹⁾ Torque (Vk60D) ¹⁾ Couple (Vk60D) ¹⁾		Drehzahl Speed Vitesse de rotation	Gesamtmasse ³⁾ Total weight ³⁾ Poids total ³⁾
	z x M · L _S	z x M1 · L _{S1}	M _A [Nm]	T _{KN} [Nm]	T _{Kmax} [Nm]		
145 - 355 - 30 400 - 30	9 x M12 · 30	9 x M12 · 60	85	600	1800	4800	43,0
						4300	49,3
170 - 400 - 30 450 - 30 500 - 30	12 x M12 · 30	12 x M12 · 70	85	950	2850	4300	59,9
						3750	67,7
200 - 450 - 30 500 - 30 560 - 30	12 x M14 · 30	12 x M14 · 60	135	1650	4950	3400	76,5
						3750	89,3
230 - 500 - 30 560 - 30 630 - 30 710 - 30	15 x M14 · 35	15 x M14 · 65	135	2580	7740	3000	118,6
						2700	130,3
260 - 630 - 30 710 - 30	15 x M16 · 40	15 x M16 · 70	210	3980	11940	2400	145,8
						2700	165,6
300 - 710 - 30 800 - 30 800 - 40	15 x M20 · 50	15 x M20 · 80	425	5850	17550	2400	178,1
		15 x M20 · 90				2400	198,0
360 - 800 - 30 800 - 40 1000 - 40	12 x M24 · 55	12 x M24 · 85	730	9700	29100	2150	233,7
		12 x M24 · 95				2150	258,8
400 - 800 - 30 1000 - 40	14 x M24 · 55	14 x M24 · 85	730	13350	40050	1700	295,7
		14 x M24 · 95				1900	337,7
						1900	374,0
						1700	462,7
						1900	355,5
						1900	391,8
						1700	480,5

1) Tragfähigkeit der Welle-Nabe-Verbindung über-
prüfen.
2) Schrauben nach DIN 912 - Festigkeitsklasse 8.8
mit Anziehdrehmoment M_A
3) Gesamtmasse ungebohrt

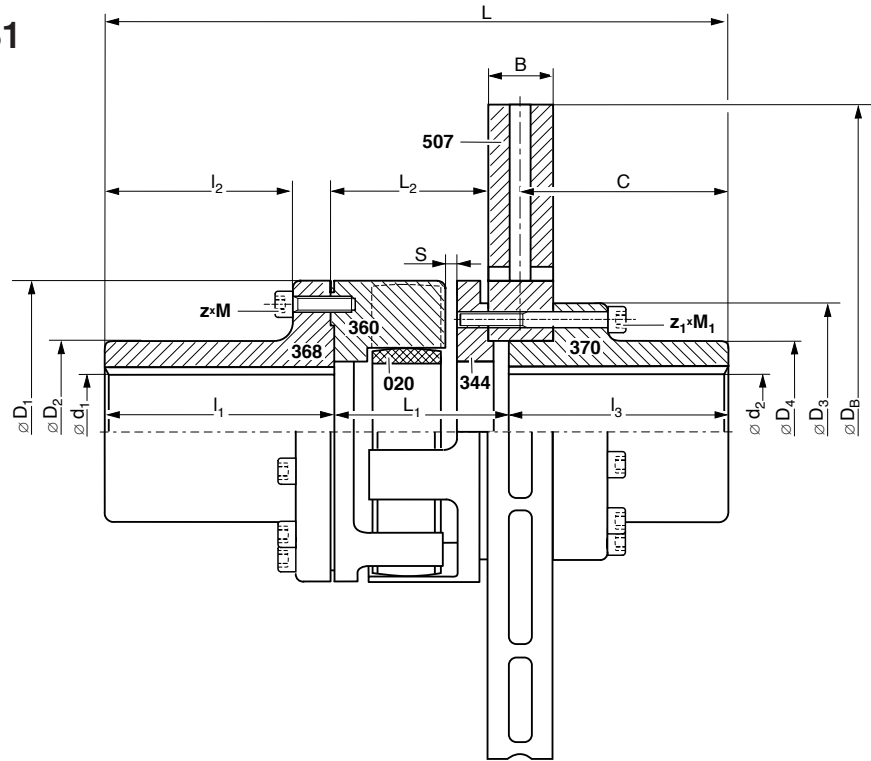
1) Examine the load capacity of the shaft-hub
connection
2) Screws and bolts to DIN 912, strength class 8.8
with tightening torque M_A
3) Total weight unbores

1) Vérifier la limite de charge du raccord arbre-
moyeu
2) Boulons normalisés DIN 912, classe de dureté
8.8, couple dynamométrique M_A
3) Poids total non alésé

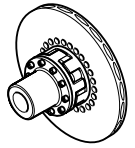
Kupplung mit aushebbaren Klauenringen Coupling with detachable claw rings Accouplement à anneau et crabots amovibles

Maßblatt SDDL-5-BSV
Dimensioned drawing
Planche technique

WS_K 0052 MB1



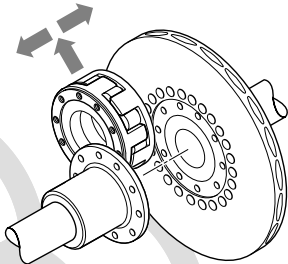
Größe Size Taille	Maße Dimensions Cotes															
	d _{1max} ¹⁾ [mm]	d _{2max} ¹⁾ [mm]	D ₁ [mm]	D ₂ [mm]	D ₃ [mm]	D ₄ [mm]	L [mm]	L ₁ [mm]	L ₂ [mm]	l ₁ [mm]	l ₂ [mm]	l ₃ [mm]	S [mm]	D _B [mm]	B [mm]	C [mm]
125 - 315V30	55	55	126	80	125	80	286,5	69,5	61,0+2,5	110	96,5	107	5,0	315	30	102
145 - 315V30 355V30	65	55 65	145	92	125 145	80 95	298,0	81,0	72,5+2,5	110	93,5	107	5,0	315 355	30	102
170 - 400V30 450V30	75	75	170	110	165 175	105 110	331,5 364,5	84,5	76,0+3,0	140	123,5	107 140	5,0	395 445	30	102 135
230 - 500V30 550V30	110	105	230	160	220	150	412,5	102,5	95,0+3,5	170	150,0	140	7,0	495 550	30	135 135
260 - 550V30 630V30 710V30	125	105 105 125	260	180	220 235 265	150 150 180	469,0	119,0	111,5+4,0	210	185,5	140	8,0	550 625 705	30	135 135 135
300 - 710V30 800V30 630V42	140	125 150 150	300	200	265 300 300	180 210 210	480,0 480,0 492,0	130,0 130,0 142,0	122,5+4,0	210	183,5	140	8,0	705 795 625	30	135 135 141
360 - 800V30 630V42	160	150	360	225	300	210	528,5 540,5	138,5 150,5	131,0+4,0	250	220,5	140	8,0	795 625	30	135 141
400 - 800V42 1000V42	160	185	400	225	380	260	588,5	158,5	139,0+4,0	250	220,5	180	8,0	795 995	42	181 181



Kupplung mit Flanschnaben, ausheb-
baren Klauenringen, Zwischenring und
innenbelüfteter Bremsscheibe.

Couplings with flange hub, detachable
claw rings, intermediate ring and
internally ventilated brake disc.

Accouplement à moyeu-bride, anneau
à crabots amovibles, flector et frein à
disque autoventilé.



Informationen

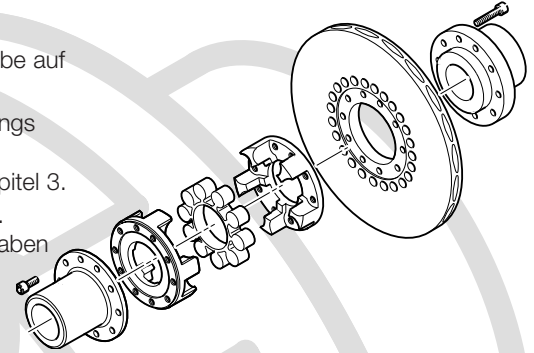
- SDDL-5-BSP mit Brems-Vollscheibe auf Anfrage.
- Standard-Material des Zwischenrings Vk60D. Auswahl des Elastikums siehe Kapitel 3.
- Einbaumaß L nicht unterschreiten. Axiale Verschiebungen durch Zugaben beim Maß L berücksichtigen.

Notes

- SDDL-5-BSP with solid brake disk on request.
- Standard material for intermediate ring: Vk60D. See chapter 3 for further information on choice of elastic material.
- Installed size L must be maintained without fail. Axial displacement must be taken into account through allowances for value L.

Informations

- SDDL-5-BSP avec frein à disque plein sur demande.
- Matériau standard de flector: Vk60D. Choix de l'élastomère: voir chapitre 3.
- Toujours respecter la cote de montage minimum L. Compenser un décalage axial en choisissant une cote L plus élevée.



Größe Size Taille	Verschraubungen ²⁾ Screw connection ²⁾ Visserie ²⁾				Drehmoment (Vk60D) ¹⁾ Torque (Vk60D) ¹⁾ Couple (Vk60D) ¹⁾		Drehzahl Speed Vit. de rotation n _{max} [min ⁻¹]	Gesamtmasse ³⁾ Total weight ³⁾ Poids total ³⁾ [kg]
	z x M · L _S	M _A [Nm]	z x M ₁ · L _{S1}	M _{A1} [Nm]	T _{KN} [Nm]	T _{Kmax} [Nm]		
125 - 315V30	9 x M10 · 25	49	9 x M10 · 70	49	370	1100	3000	24,0
145 - 315V30 355V30	9 x M12 · 30	85	9 x M10 · 70 9 x M12 · 75	49 85	600	1800	3000 2700	27,6 32,0
170 - 400V30 450V30	12 x M12 · 30	85	9 x M14 · 75 12 x M16 · 80	135 210	950	2850	2400 2100	44,6 51,5
230 - 500V30 550V30	15 x M14 · 35	135	12 x M18 · 90	300	2580	7740	1800	93,0 99,0
260 - 550V30 630V30 710V30	15 x M16 · 40	210	12 x M18 · 90 12 x M20 · 95 12 x M22 · 100	300 425 580	3980	11940	1800 1500 1300	121,5 135,8 158,8
300 - 710V30 800V30 630V42	15 x M20 · 50	425	12 x M22 · 100 12 x M24 · 100 12 x M24 · 110	580 730 730	5850	17550	1300 1200 1400	181,0 210,9 185,8
360 - 800V30 630V42	12 x M24 · 55	730	12 x M24 · 100 12 x M24 · 110	730	9700	29100	1200 1400	256,7 231,6
400 - 800V42 1000V42	14 x M24 · 55	730	12 x M30 · 120	1450	13350	40050	1000 900	327,0 427,0

1) Tragfähigkeit der Welle-Nabe-Verbindung überprüfen.
2) Schrauben nach DIN 912 - Festigkeitsklasse 8.8 mit Anziehdrehmoment M_A bzw. M_{A1}
3) Gesamtmasse ungebohrt

1) Examine the load capacity of the shaft-hub connection
2) Screws and bolts to DIN 912, strength class 8.8 with tightening torque M_A or M_{A1}
3) Total weight unbores

1) Vérifier la limite de charge du raccord arbre-moyeu
2) Boulons normalisés DIN 912, classe de dureté 8.8, couple dynamométrique M_A ou M_{A1}
3) Poids total non alésé



Kupplung mit Klauenflansch

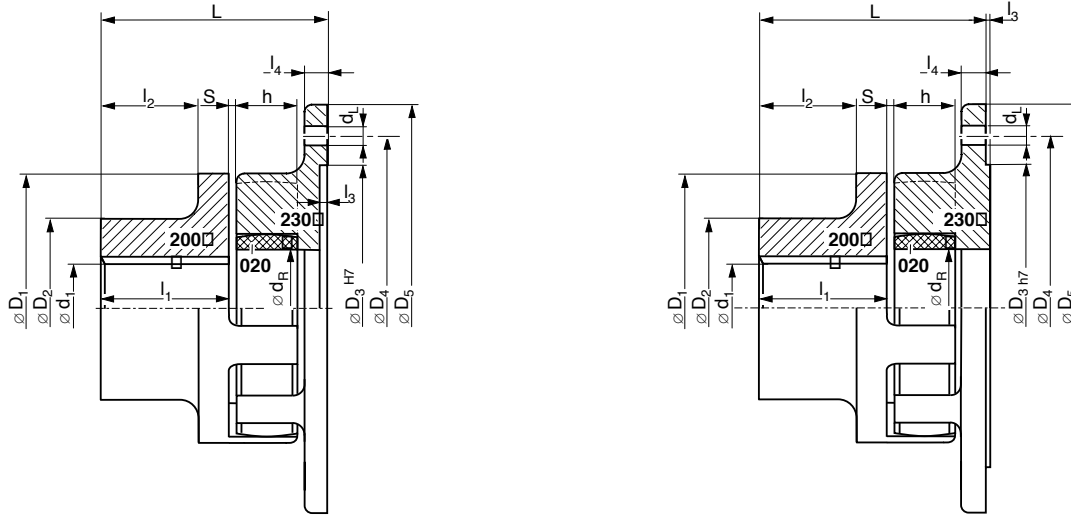
Coupling with claw flange

Accouplement avec bride à mors

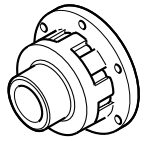
Maßblatt SX
Dimensioned drawing
Planche technique

WS_K 0010 MB1

Nur für Größe 400-1150
Only for size 400-1150
Pour tailles 400-1150 seulement



Größe Size Taille	Maße Dimensions Cotes														
	$d_{1max}^{1)}$ [mm]	D_1 [mm]	D_2 [mm]	D_3 [mm]	D_4 [mm]	D_5 [mm]	$z \times d_L$ [mm]	L [mm]	l_1 [mm]	l_2 [mm]	l_3 [mm]	l_4 [mm]	S [mm]	h [mm]	d_R [mm]
SX 100	42	105	65	100	128	145	6 x 9	84,5	49,5	37,5	2	10	3,0	20	42
SX 125	55	126	85	130	148	170	6 x 9	97,0	56,5	44,0	2	10	3,5	25	54
SX 145	65	145	95	150	172	194	6 x 9	109,0	61,0	47,5	4	12	4,0	30	66
SX 170	85	170	120	170	195	220	6 x 13,5	126,5	75,0	60,5	4	14	5,0	30	90
SX 200	95	200	135	195	228	250	8 x 13,5	156,5	99,0	79,5	4	14	6,0	35	100
SX 230	105	230	150	220	265	290	8 x 13,5	171,0	110,0	88,5	4	14	7,0	35	115
SX 260	125	260	180	265	310	335	12 x 13,5	188,0	112,5	88,5	4	18	7,0	45	150
SX 300	140	300	200	315	360	385	16 x 13,5	218,5	131,5	107,5	4	24	7,0	50	162
SX 360 - 650 360 - 750	150	360	210	360 420	420 480	455 514	16 x 17,5 20 x 17,5	271,5 273,5	172,0	140,0	5	28 30	8,0	55	215
SX SLX 400	160	400	225	420	480	514	20 x 17,5	265,0 285,0	163,5 183,5	137,0 157,0	5	30	7,5	55	250
SX SLX 400 - 866	160	400	225	485	555	595	12 x 22	265,0 285,0	163,5 183,5	137,0 157,0	6	30	7,5	55	250
SX SLX 400 - 1000	160	400	225	580	650	690	16 x 22	268,0 288,0	163,5 183,5	137,0 157,0	6	30	7,5	55	250
SX SLX 400 - 1150	160	400	225	770	840	890	16 x 30	262,0 282,0	163,5 183,5	137,0 157,0	6	27	7,5	55	250



Kupplung mit Standardnabe und Klauenflansch.

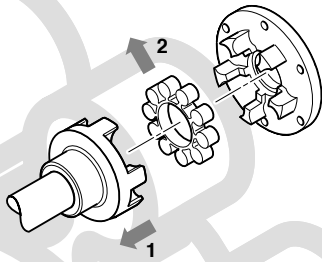
Der Zwischenring kann nach Verschieben einer Welle mit montierter Nabe ausgetauscht werden.

Coupling with standard hub and claw flange.

The intermediate ring can be replaced after shifting a shaft with fitted hub.

Accouplement à moyeu standard et bride à mors.

Le flector peut être remplacé (intercalé) simplement en repoussant l'un des arbres supportant un moyeu.



Informationen

- Standard-Material des Zwischenrings Pb82.
Auswahl des Elastikums siehe Kapitel 3.
- Einbaumaß L nicht unterschreiten.
Axiale Verschiebungen durch Zugaben beim Maß L berücksichtigen.

Notes

- Standard material for intermediate ring: Pb82.
See chapter 3 for further information on choice of elastic material.
- Installed size L must be maintained without fail.
Axial displacement must be taken into account through allowances for value L.

Informations

- Matériau standard de flector: Pb82.
Choix de l'élastomère: voir chapitre 3.
- Toujours respecter la cote de montage minimum L.
Compenser un décalage axial en choisissant une cote L plus élevée.

Größe Size Taille	Drehmoment (Pb82) ¹⁾ Torque (Pb82) ¹⁾ Cotes (Pb82) ¹⁾		Drehzahl Speed Vitesse de rotation	Gesamtmasse ²⁾ Total weight ²⁾ Poids total ²⁾	
	T _{KN} [Nm]	T _{Kmax} [Nm]		[kg]	
SX 100	70	210	7250	2,6	
SX 125	128	385	6000	4,5	
SX 145	220	660	5250	6,4	
SX 170	340	1020	4500	10,4	
SX 200	590	1770	3750	17,5	
SX 230	900	2700	3250	24,4	
SX 260	1400	4200	3000	35,9	
SX 300	2090	6270	2500	53,2	
SX 360 - 650 360 - 750	3450	10350	2150	84,4 88,4	
SX SLX 400	4750	14250	1900	94,6 100,9	
SX SLX 400 - 866	4750	14250	1900	99,2 105,5	
SX SLX 400 -1000	4750	14250	1900	105,6 111,9	
SX SLX 400 -1150	4750	14250	1900	132,9 139,2	

1) Tragfähigkeit der Welle-Nabe-Verbindung überprüfen.
2) Gesamtmasse ungebohrt

1) Examine the load capacity of the shaft-hub connection
2) Total weight unbores

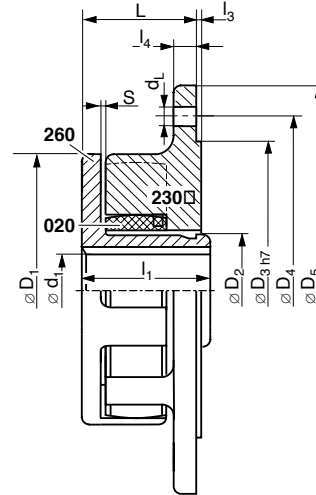
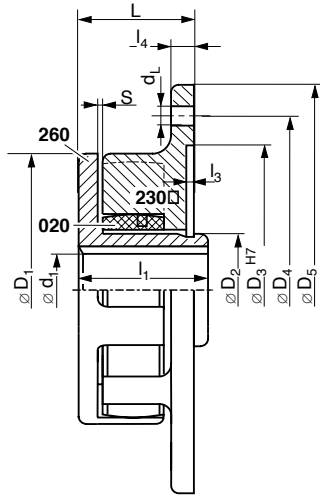
1) Vérifier la limite de charge du raccord arbre-moyeu
2) Poids total non alésé

Kupplung mit Klauenflansch Coupling with claw flange Accouplement avec bride à mors

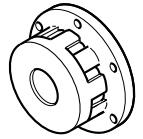
Maßblatt SV
Dimensioned drawing
Planche technique

WS_K 0014 MB1

Nur für Größe 400-1150
Only for size 400-1150
Pour tailles 400-1150 seulement



Größe Size Taille	Maße Dimensions Cotes											
	$d_{1max}^{1)}$ [mm]	D ₁ [mm]	D ₂ [mm]	D ₃ [mm]	D ₄ [mm]	D ₅ [mm]	z x d _L [mm]	L [mm]	l ₁ [mm]	l ₃ [mm]	l ₄ [mm]	S [mm]
100	27	105	38	100	128	145	6 x 9	42	50	2	10	2,0
125	34	126	48	130	148	170	6 x 9	47	57	2	10	2,0
145	42	145	60	150	172	194	6 x 9	55	65	4	12	2,0
170	58	170	82	170	195	220	6 x 13,5	60	75	4	14	2,5
200	65	200	95	195	228	250	8 x 13,5	65	85	4	14	2,5
230	70	230	102	220	265	290	8 x 13,5	70	90	4	14	4,5
260	90	260	130	265	310	335	12 x 13,5	85,5	110	4	18	4,5
300	105	300	147	315	360	385	16 x 13,5	100	130	4	24	4,5
360 - 650 360 - 750	140	360	210	360 420	420 480	455 514	16 x 17,5 20 x 17,5	123 125	175	5	28 30	7,5
400 400 - 866 400 - 1000 400 - 1150	160	400	230	420 485 580 770	480 555 650 840	514 595 690 890	20 x 17,5 12 x 22 16 x 22 16 x 30	125 125 125 122	180	5 6 6 6	30 30 30 27	7,5



Kupplung mit Innennabe und Klauenflansch.

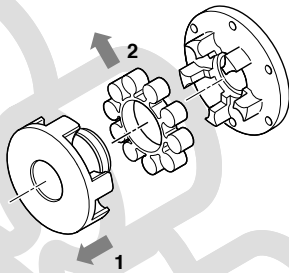
Der Zwischenring kann nach Verschieben einer Welle mit montierter Nabe ausgetauscht werden.

Coupling with inner hub and claw flange.

The intermediate ring can be replaced after shifting a shaft with fitted hub.

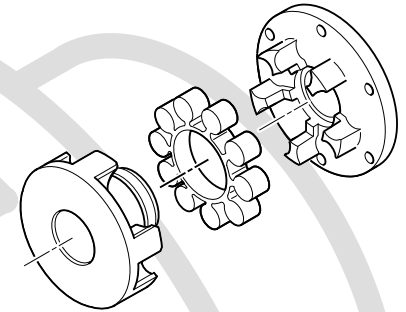
Accouplement à moyeu intérieur et bride à mors.

Le flector peut être remplacé (intercalé) simplement en repoussant l'un des arbres supportant un moyeu.



Informationen

- Standard-Material des Zwischenrings Pb82.
Auswahl des Elastikums siehe Kapitel 3.
- Einbaumaß L nicht unterschreiten.
Axiale Verschiebungen durch Zugaben beim Maß L berücksichtigen.



Notes

- Standard material for intermediate ring: Pb82.
See chapter 3 for further information on choice of elastic material.
- Installed size L must be maintained without fail.
Axial displacement must be taken into account through allowances for value L.

Informations










- Matériau standard de flector: Pb82.
Choix de l'élastomère: voir chapitre 3.
- Toujours respecter la cote de montage minimum L.
Compenser un décalage axial en choisissant une cote L plus élevée.

Größe Size Taille	Drehmoment (Pb82) ¹⁾ Torque (Pb82) ¹⁾ Couple (Pb82) ¹⁾		Drehzahl Speed Vitesse de rotation	Gesamtmasse ²⁾ Total weight ²⁾ Poids total ²⁾
	T _{KN} [Nm]	T _{Kmax} [Nm]		
100	70	210	7250	1,7
125	128	385	6000	2,8
145	220	660	5250	4,3
170	340	1020	4500	6,8
200	590	1770	3750	10,4
230	900	2700	3250	13,4
260	1400	4200	3000	22,8
300	2090	6270	2500	36,2
360 - 650	3450	10350	2150	71,4
360 - 750				75,4
400	4750	14250	1900	94,9
400 - 866				99,5
400 - 1000				105,9
400 - 1150				133,2

1) Tragfähigkeit der Welle-Nabe-Verbindung überprüfen.
2) Gesamtmasse ungebohrt

1) Examine the load capacity of the shaft-hub connection
2) Total weight unbores

1) Vérifier la limite de charge du raccord arbre-moyeu
2) Poids total non alésé

Größe Size Taille	Masse der Bauteile Weight of components Poids des éléments									
	020	200 ¹⁾	204 ¹⁾	210 ¹⁾	[kg]		260 ¹⁾	344	360	361 ¹⁾
										
50	0,013	0,37	-	0,50	-	-	-	-	-	-
70	0,044	0,87	-	-	-	-	-	-	-	-
85	0,052	1,30	-	2,10	-	-	-	-	-	1,08
100	0,092	2,05	1,98	2,85	0,45	1,20	-	0,82	1,66	
125	0,154	3,65	3,57	6,05	0,65	1,95	315V30 1,40	1,25	2,84	
145	0,244	5,20	5,05	7,95	0,95	3,10	315V30 2,30 355V30 2,35	2,00	4,17	
170	0,334	8,85	8,64	14,65	1,22	5,25	400V30 3,15 450V30 2,95	2,40	6,93	
200	0,529	15,25	14,69	19,55	1,70	8,15	-	3,95	12,77	
230	0,805	21,35	20,54	29,11	2,25	10,35	500V30 7,50 550V30 7,50	5,00	19,97	
260	1,100	30,95	30,25	42,10	3,75	17,80	550V30 10,30 630V30 10,40 710V30 10,80	7,10	26,74	
300	1,750	44,85	43,84	-	6,56	27,90	710V30 14,10 800V30 14,50 630V42 14,50	12,00	38,88	
360	2,150	72,00	69,54	-	360- 650 10,20 360- 750 14,15	59,00	800V30 19,60 630V42 19,60	19,30	65,74	
400	2,950	78,70	76,17	85,00	400 13,20 400- 866 17,80 400- 1000 24,20 400- 1150 51,50	79,00	800V42 26,40 1000V42 26,40	21,75	70,92	


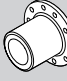
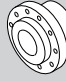
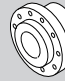

1) Einzelmassen ungebohrt

1) Part weight unbores

1) Poids non alésé

Standardmaterial der Bauteile Standard material of components Matériaux standards pour les éléments							
020	200	204	210	230	260	344	360
abhängig von der Bauart der Kupplung	Stahl	Stahl	Stahl	Aluminium	Stahl	Stahl	Stahl
depends on type of coupling	Steel	Steel	Steel	Aluminium	Steel	Steel	Steel
en fonction du modèle d'accouplement	Acier	Acier	Acier	Aluminium	Acier	Acier	Acier

Masse und Standardmaterial der Bauteile Weight and standard material of components Poids respectifs et matériaux standards des éléments


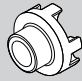

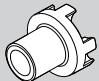




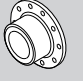
Größe Size Taille	Masse der Bauteile Weight of components Poids de éléments										
	366	368 1)	369 1)	370 1)	500		505		507		
					[kg]						
50	-	-	-	-	-	-	-	-	-		
70	-	-	-	-	-	-	-	-	-		
85	-	-	-	-	-	-	-	-	-		
100	0,80	3,24	-	-	200 x 75	4,69	-	-	-		
125	1,23	4,97	5,47	315V30	5,68	200 x 75	4,55	-	315V30	10,0	
145	1,97	6,76	9,76	315V30	5,68	200 x 75	4,54	355 x 30	21,34	315V30	10,0
				355V30	7,91	250 x 95	9,11	400 x 30	27,62	355V30	12,0
170	2,38	11,82	15,04	400V30	9,87	250 x 95	8,69	400 x 30	26,53	400V30	16,0
				450V30	13,33	315 x 118	18,05	450 x 30	34,39	450V30	19,0
200	3,89	20,81	25,13	-	-	315 x 118	17,19	500 x 30	43,17	-	-
						400 x 150	33,76	500 x 30	33,30		
								560 x 30	42,08		
								560 x 30	53,85		
230	4,93	29,44	35,86	500V30	24,52	400 x 150	32,63	500 x 30	40,23	500V30	23,0
				550V30	24,52	500 x 190	59,95	560 x 30	52,00	550V30	29,0
								630 x 30	67,40		
								710 x 30	87,23		
260	6,97	46,22	47,97	550V30	24,52	500 x 190	58,38	630 x 30	65,16	550V30	29,0
				630V30	26,24			710 x 30	85,00	630V30	41,0
				710V30	35,93					710V30	53,0
300	11,97	58,24	60,18	710V30	35,93	630 x 236	107,91	710 x 30	88,94	710V30	53,0
				800V30	47,49	710 x 265	164,40	800 x 30	108,08	800V30	70,0
				630V42	47,49			800 x 40	144,11	630V42	45,0
360	19,10	90,19	93,69	800V30	47,49	630 x 236	115,10	800 x 30	104,37	800V30	70,0
				630V42	47,49	710 x 265	158,48	800 x 40	139,16	630V42	45,0
								1000 x 40	227,94		
400	21,82	95,27	103,01	800V42	91,40	710 x 265	157,19	800 x 30	99,98	800V42	77,0
				1000V42	91,40			800 x 40	133,30	1000V42	177,0
								1000 x 40	222,09		

1) Einzelmassen ungebohrt

1) Part weight unbores

1) Poids non alésé

Standardmaterial der Bauteile Standard material of components Matériaux standards pour les éléments								
	361	366	368	369	370	500	505	507
	Stahl	Stahl	Stahl	Stahl	Stahl	GGG	Stahl	GGG
	Steel	Steel	Steel	Steel	Steel	Modular cast iron	Steel	Modular cast iron
	Acier	Acier	Acier	Acier	Acier	Fonte graphite shéroidale	Acier	Fonte graphite shéroidale

Größe Size Taille	Massenträgheitsmomente der Bauteile Moment of inertia of the components Moments d'inertie des éléments									
	020	200 ¹⁾	204 ¹⁾	210 ¹⁾	230	260 ¹⁾	344	360	361 ¹⁾	
										
50	0,000004	0,0001	–	0,0001	–	–	–	–	–	
70	0,000030	0,0005	–	–	–	–	–	–	–	
85	0,000051	0,0009	–	0,0014	–	–	–	–	0,0006	
100	0,000133	0,0021	0,0020	0,0027	0,0013	0,0013	0,0014	0,0014	0,0015	
125	0,000334	0,0055	0,0053	0,0083	0,0025	0,0030	0,0033	0,0033	0,0037	
145	0,000659	0,0104	0,0101	0,0142	0,0049	0,0063	0,0068	0,0068	0,0076	
170	0,001399	0,0234	0,0227	0,0359	0,0091	0,0135	0,0119	0,0119	0,0164	
200	0,002933	0,0553	0,0509	0,0705	0,0167	0,0284	0,0267	0,0267	0,0395	
230	0,006044	0,0977	0,0898	0,1291	0,0286	0,0477	0,0417	0,0417	0,0848	
260	0,011331	0,1911	0,1843	0,2561	0,0643	0,0997	0,0834	0,0834	0,1517	
300	0,023281	0,3584	0,3434	–	0,1484	0,2121	0,1715	0,1715	0,2837	
360	0,051066	0,7890	0,7433	–	360	–	–	0,4209	0,4209	0,6396
				–	360 - 650	0,3361	0,6992			
				–	360 - 750	0,5171	0,6992			
400	0,080164	0,8919	0,8170	0,9371	400	0,5583	1,0289	0,5904	0,5904	0,8296
					400 - 866	0,9542				
					400 - 1000	1,6681				
					400 - 1150	4,5897				

1) Massenträgheitsmomente ungebohrt

1) Moment of inertia unbores

1) Moments d'inertie non alésé

Fertigungsstandards

Fertigbohrungen entsprechend ISO-Passung H7.

Paßfedernut entsprechend DIN 6885, Blatt 1.

Production standards

Final bore in accordance with ISO fit H7.
Feather-key groove to DIN 6885, Sheet 1.

Standards de fabrication


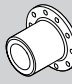
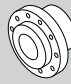
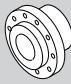
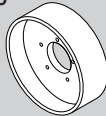
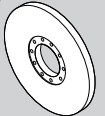
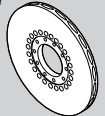
Les alésages finis correspondent à l'ajustement H7 du système ISO.

La rainure d'ajustage est normalisée DIN 6885-1.

Massenträgheitsmomente und Fertigungsstandards der Bauteile

Moments of inertia and production standards for the components

Moments d'inertie et standards de fabrication des éléments

Größe Size Taille	Massenträgheitsmomente der Bauteile Moment of inertia of the components Moments d'inertie de éléments						
	366 	368 1) 	369 1) 	370 1) 	500 	505 	507 
	[kgm ²]						
50	-	-	-	-	-	-	-
70	-	-	-	-	-	-	-
85	-	-	-	-	-	-	-
100	0,0014	0,0023	-	-	200 x 75 0,036	-	-
125	0,0033	0,0054	0,0060	315V30 0,008	200 x 75 0,036	-	315V30 0,139
145	0,0068	0,0104	0,0137	315V30 0,008 355V30 0,015	200 x 75 0,036 250 x 95 0,111	355 x 30 0,365 400 x 30 0,590	315V30 0,139 355V30 0,216
170	0,0119	0,0238	0,0335	400V30 0,024 450V30 0,035	250 x 95 0,109 315 x 118 0,345	400 x 30 0,587 450 x 30 0,943 500 x 30 1,440	400V30 0,324 450V30 0,537
200	0,0267	0,0578	0,0689	-	315 x 118 0,340 400 x 150 1,042	450 x 30 0,940 500 x 30 1,436 560 x 30 0,227	-
230	0,0417	0,1151	0,1379	500V30 0,111 550V30 0,111	400 x 150 1,034 500 x 190 2,959	500 x 30 1,426 560 x 30 2,254 630 x 30 3,623 710 x 30 5,856	500V30 0,843 550V30 1,150
260	0,0834	0,2306	0,2449	550V30 0,111 630V30 0,134 710V30 0,239	500 x 190 2,944	630 x 30 3,605 710 x 30 5,838	550V30 1,150 630V30 2,060 710V30 3,460
300	0,1715	0,3805	0,4001	710V30 0,239 800V30 0,406 630V42 0,406	630 x 236 8,500 710 x 265 15,872	710 x 30 5,821 800 x 30 9,416 800 x 40 12,554	710V30 3,460 800V30 5,650 630V42 2,500
360	0,4209	0,7937	0,8445	800V30 0,406 630V42 0,406	630 x 236 9,215 710 x 265 15,688	800 x 30 9,364 800 x 40 12,486 1000 x 40 30,686	800V30 5,650 630V42 2,500
400	0,5904	0,9837	1,1158	800V42 1,160 1000V42 1,160	710 x 265 15,755	800 x 30 9,283 800 x 40 12,377 1000 x 40 30,577	800V42 6,500 1000V42 20,000

1) Massenträgheitsmomente ungebohrt

1) Moment of inertia un bored

1) Moments d'inertie non alésé

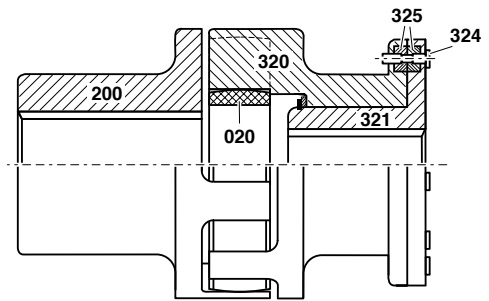
Kupplungen mit Standardnabe

Couplings with standard hub

Accouplements à moyeu standard

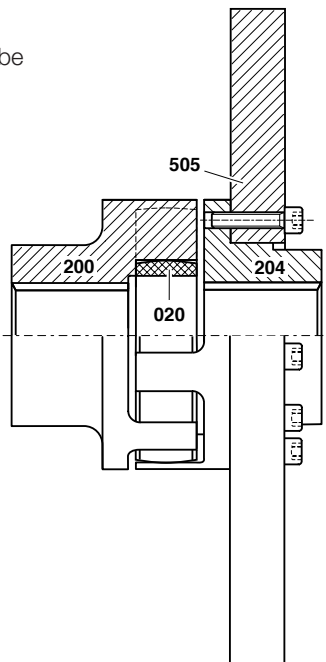
S-AS Brechbolzenkupplung
Shear pin coupling
Accouplement à broche de rupture

WS_K 0056 MB1
Maßblatt auf Anfrage erhältlich
Dimensioned drawing available on request
Planche technique disponible sur demande



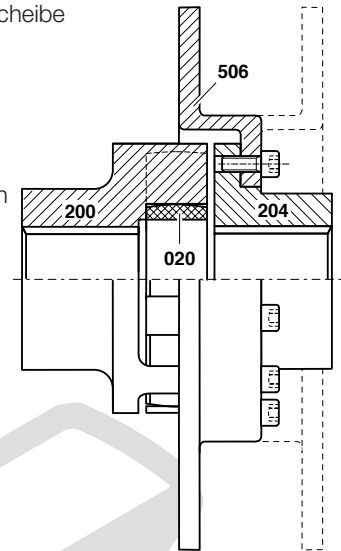
S-BS mit Brems-Vollscheibe
with solid brake disc
avec frein à disque plein

WS_K 0017 MB1
Maßblatt auf Anfrage erhältlich
Dimensioned drawing available on request
Planche technique disponible sur demande



S-TW mit gekröpfter Bremsscheibe
with cranked brake disc
avec frein à disque épaulé

WS_K 0003 MB1
Maßblatt auf Anfrage erhältlich
Dimensioned drawing available on request
Planche technique disponible sur demande



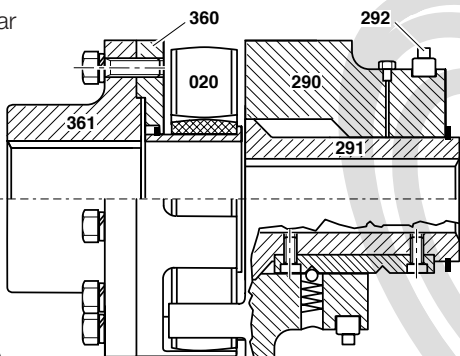
Kupplungen mit Klauenring

Couplings with claw ring

Accouplements avec plateaux à tenons

SD-5-AR schaltbar
switchable
manœuvrable

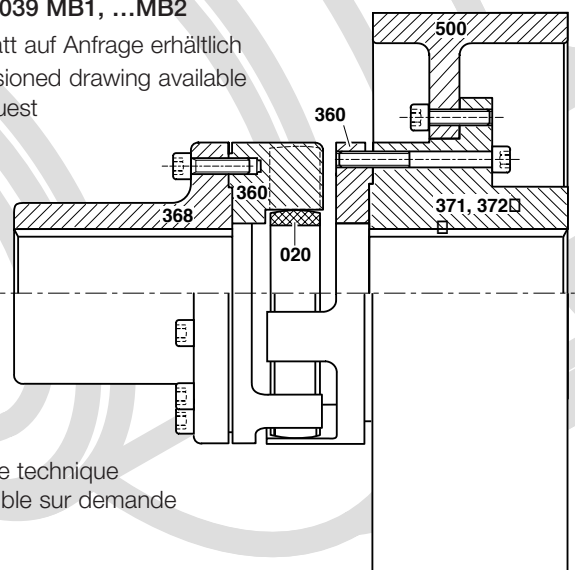
WS_K 0031 MB1
Maßblatt auf Anfrage erhältlich
Dimensioned drawing available on request
Planche technique disponible sur demande



SDDL-5-BT mit Bremstrommel
with brake drum
avec tambour de frein

WS_K 0039 MB1, ...MB2
Maßblatt auf Anfrage erhältlich
Dimensioned drawing available on request

Planche technique disponible sur demande

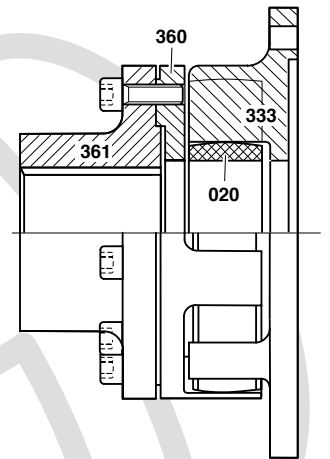


Kupplungen mit Klauenflansch
Couplings with claw flange
Accouplements avec bride à mors

SZD-5 mit Klauenring
 with claw ring
 avec plateau à tenons

WS_K 0013 MB1

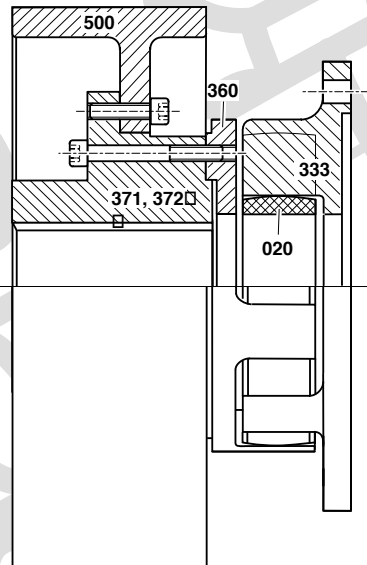
Maßblatt auf Anfrage erhältlich
 Dimensioned drawing available
 on request
 Planche technique disponible sur
 demande



SZD-5-BT
 mit Bremsstrommel
 with brake drum
 avec frein à tambour

WS_K 0044 MB1

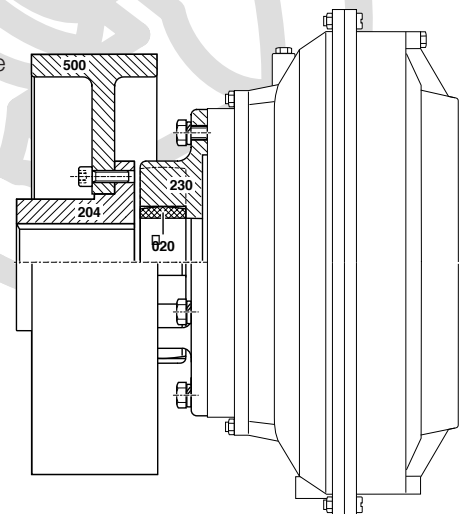
Maßblatt auf Anfrage
 erhältlich
 Dimensioned drawing
 available on request
 Planche technique dispo-
 nible sur demande



SX-BT mit Bremsstrommel für Turbokupplungen
 with brake drum for turbo-couplings
 avec tambour de freins pour accouplements grandes vitesses

WS_K 0029 MB1

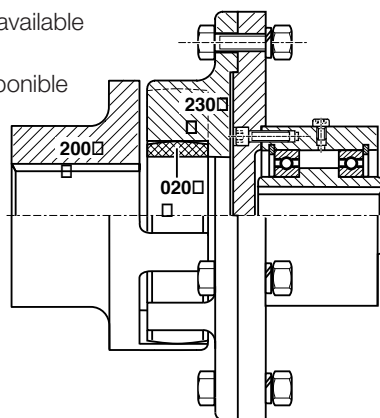
Maßblatt auf Anfrage
 erhältlich
 Dimensioned
 drawing available
 on request
 Planche technique
 disponible sur
 demande



SX-FB mit Freilauf
 with freewheel
 à roue libre

WS_K 00... MB1

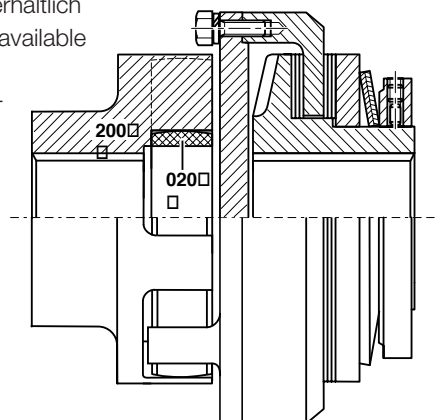
Maßblatt auf Anfrage erhältlich
 Dimensioned drawing available
 on request
 Planche technique disponible
 sur demande

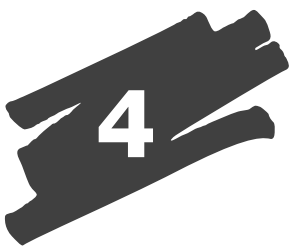


SX mit Rutschkupplungsnahe
 with torque-limiting friction coupling
 avec moyeu limiteur de couple

WS_K 0022 MB1

Maßblatt auf Anfrage erhältlich
 Dimensioned drawing available
 on request
 Planche technique dispo-
 nible sur demande





Bezeichnung und Bestellung

Designation and orders

Désignation et commande

Bezeichnung

Den Aufbau der Bezeichnung einzelner Kupplungen und deren Anbauteile zeigt folgende Übersicht am Beispiel der TSCHAN® S-BT 100 200-75.

Designation

The following summary illustrates how the designation is made up for individual couplings and their attachments. The TSCHAN® S-BT 100 200-75 is taken by way of example.

Désignation

La codification de la désignation des accouplements et de leurs composantes est structurée de la manière suivante (exemple avec l'accouplement TSCHAN® S-BT 100 200-75).

Kupplung mit Anbauteil Coupling with attachment Accouplement et accessoires

S - BT 100 200 - 75

Bauart von Kupplung mit Anbauteil
z. B. TSCHAN® S mit Bremstrommel BT
Type of coupling with attachment
e.g. TSCHAN® S with brake drum BT
Modèle d'accouplement, avec ses accessoires
p. ex. TSCHAN® S avec frein à tambour BT

Größe (Durchmesser) der Kupplung
z. B. 100 mm Durchmesser
Size (diameter) of the coupling
e.g. 100 mm diameter
Taille (diamètre) de l'accouplement
p. ex. diamètre 100 mm

Größe (Breite) des Anbauteils
z. B. 75 mm Breite der Bremstrommel
Size (width) of the attachment
e.g. 75 mm width of the brake drum
Taille (largeur) de l'accessoire
p. ex. frein à tambour de 75mm

Größe (Durchmesser) des Anbauteils
z. B. 200 mm Durchmesser der Bremstrommel
Size (diameter) of the attachment
e.g. 200 mm diameter of the brake drum
Taille (diamètre) de l'accessoire
p. ex. diamètre du frein à tambour 200 mm

Bestellung

Bestellen Sie bitte mit nebenstehendem Formular.
Füllen Sie bei der Bestellung eines Einzelteils bitte auch die Angaben zu Punkt 1 (Kupplung) aus, damit das Einzelteil in allen seinen Eigenschaften zu Ihrer Kupplung paßt.
Tragen Sie dabei unter Punkt 1 die Stückzahl 0 ein.

Ordering

Please use the form on the right for your orders.
Even when ordering individual parts, please also provide the information required in section 1 (Coupling), so that each individual property of the part is actually compatible with your coupling.
Zero should be entered as the quantity in section 1.

Commande

Merci d'utiliser le bon de commande ci-contre.
A la commande d'une pièce individuelle, fournissez également les renseignements demandés au point 1 (accouplement), de manière à assurer la compatibilité de la pièce commandée avec votre accouplement. Spécifiez, toujours au point 1, la quantité 0.

Bestellbeispiel

1 Kupplung
Bauart S-BT
Größe (Durchmesser in mm) 100
Stückzahl 3
Anbauteil (hier Bremstrommel)
Größe 200-75
(Durchmesser-Breite in mm)
Zwischenring VkR
Wuchten
gewuchtet mit Qualität G 6,3
An- und Abtriebsseite mit Halbkeil gewuchtet

Example

1 Coupling
Type S-BT
Size (diameter in mm) 100
Quantity 3
Attachment
(brake drum in this case)
Size 200-75
(Diameter - width in mm)
Intermediate ring VkR
Balancing
Balanced with grade G 6.3
Input and output sides balanced with half key

Exemple de commande

1 Accouplement
modèle S-BT
taille (Ø en mm) 100
Quantité 3
Accessoire (ici: frein à tambour)
Taille (Ø / Largeur en mm) 200-75
Flector VkR
Equilibré
qualité: G6,3
Côtés entrée et sortie équilibrés avec demi-clavette

Bestellformular Order form Formulaire de commande

Bestellung – Order – Commande

an – to – à

TSCHAN GmbH

Zweibrücker Straße 104

D - 66538 Neunkirchen/Saar

Tel + 49 (0 68 21) 8 66 - 0

Fax + 49 (0 68 21) 8 83 53

von – from – expéditeur

Firma – company – Stè.

Name – Name – Responsable

Abteilung – Department – Service

Adresse – Address – Adresse

&

Fax

1 Kupplung Coupling Accouple- ment

Antriebsleistung – Input power –
Puissance d'entraînement

 [kW]

Drehzahl – Speed – Vitesse de rotation

 [min⁻¹]

Bauart – Type – Modèle

Größe – Size – Taille
Durchmesser – Diameter – Diamètre

 [mm]

Stück – Quantity – Qté.

Bohrung – Bore – Alésage (Ø)

Durchmesser – Diameter – Diamètre
Teilenummer – Part number – N° de pièce

 [mm]

Bohrung – Bore – Alésage (Ø)

Durchmesser – Diameter – Diamètre
Teilenummer – Part number – N° de pièce

 [mm]

Anbauteil Attachment Accessoire

Größe – Size – Taille
Durchmesser-Breite in mm – Diameter-width in mm –
Diamètre-largeur en mm

 -

Zwischenring Intermediate ring Flector

Material – Material – Matériau

Pb VkR Vk60D VkB

andere – other – autre:

Wuchten Balancing Equilibrage

nicht gewuchtet – not balanced – non équilibré
gewuchtet mit Qualität DIN/ISO 1940 – balanced with grade
DIN/ISO 1940 – équilibré à la qualité DIN/ISO 1940

6,3 2,5

Drehzahl – Speed – Vitesse de rotation

 [min⁻¹]

Antriebsseite gewuchtet – Input side balanced –
Côté entrée équilibré

mit Halbkeil – with half key – avec demi-clavette

mit Vollkeil – with full key – avec clavette entière

Abtriebsseite gewuchtet – Output side balanced –
Côte sortie équilibré

mit Halbkeil – with half-key – avec demi-clavette

mit Vollkeil – with full key – avec clavette entière

2 Einzelteil Individual part Pièce individuelle

Teilenummer – Part number – N° de pièce

Stück – Quantity – Qté.

Bitte auch die Angaben unter Punkt 1 mit Stückzahl 0 ausfüllen.

Please also provide the information required in section 1, with quantity 0.

Merci de spécifier également la quantité 0 au point 1.

3 Information Information Information

Bitte schicken Sie mir – Please send me

Merci de m'envoyer également

Maßblatt – Dimensioned drawing –

Planche technique

anderes – other – autres:





Kupplungen | Couplings | Accouplements | Acoplamientos

TSCHAN GmbH
Zweibrücker Straße 104
66538 Neunkirchen
Germany

Fon: +49 (0) 68 21 866-0
Fax: +49 (0) 68 21 88353

E-Mail: postmaster@tschan.de
www.tschan.de